

**ИНВЕНТАРИЗАЦИЯ на ГОРСКИТЕ ТЕРИТОРИИ
и
ГОРСКОСТОПАНСКИ ПЛАН за ДЪРЖАВНИТЕ ГОРСКИ
ТЕРИТОРИИ,
ЛОВНОСТОПАНСКИ ПЛАН и ПЛАН за ДЕЙНОСТИТЕ по
ОПАЗВАНЕ от ПОЖАРИ**

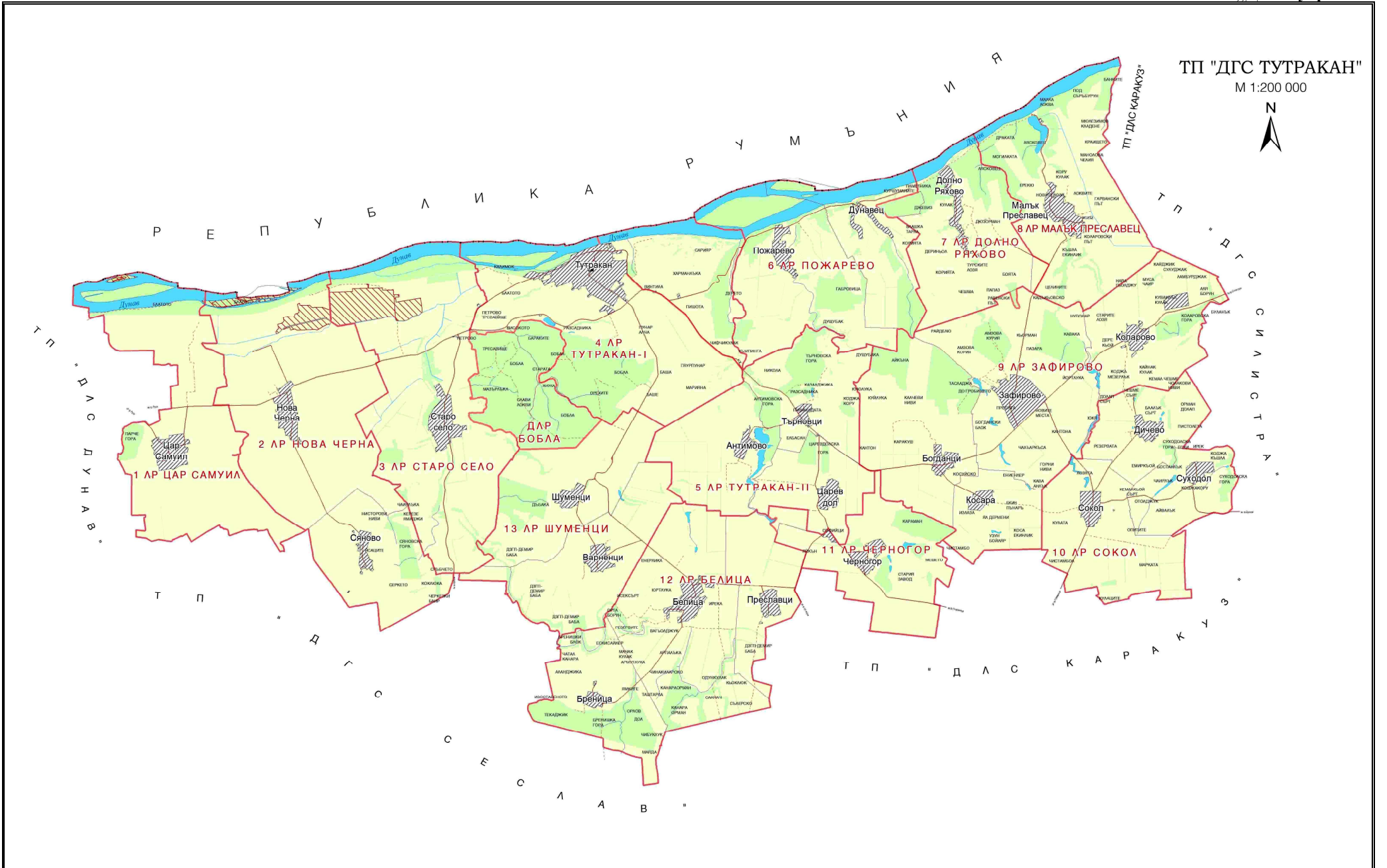
**НА
ТП „ДЪРЖАВНО ГОРСКО СТОПАНСТВО ТУТРАКАН”
СИЛИСТРЕНСКА ОБЛАСТ**

ТОМ II

ЛОВНОСТОПАНСКИ ПЛАН

София, 2024 година

ОБЗОРНА СХЕМА НА ЛОВНОСТОПАНСКИТЕ РАЙОНИ М 1:200000 - ТП „ДГС Тутракан“



ТП "ДГС ТУТРАКАН"
М 1:200 000



СЪДЪРЖАНИЕ

УВОД	7
ГЛАВА I. МЕСТОНАХОЖДЕНИЕ, ЕКОЛОГИЧНИ ФАКТОРИ, ФАУНА	7
1. АДМИНИСТРАТИВНА И ЛОВНОСТОПАНСКА ПРИНАДЛЕЖНОСТ	7
2. ЕКОЛОГИЧНИ ФАКТОРИ	7
3. ФАУНА - БОЗАЙНИЦИ, ПТИЦИ.	8
ГЛАВА II. ДОСЕГАШНО СТОПАНИСВАНЕ	11
ГЛАВА III. ХАРАКТЕРИСТИКА НА ПЛОЩТА, ХРАНИТЕЛНАТА И ЗАЩИТНА БАЗА	23
1. ПЛОЩИ - ОБЩА, ДИВЕЧОПРИГОДНА.....	23
2. ТИПОВЕ МЕСТООБИТАНИЯ.....	24
ГЛАВА IV. ОСНОВНИ НАСОКИ ЗА ОРГАНИЗАЦИЯ НА ЛОВНОТО СТОПАНСТВО	35
1. НАПРАВЛЕНИЕ НА СТОПАНИСВАНЕ.	35
2. ЛОВНОСТОПАНСКО ДЕЛЕНИЕ.	35
ГЛАВА V. ПЛАНИРАНИ МЕРОПРИЯТИЯ	37
1. РАЗПРЕДЕЛЕНИЕ НА ДИВЕЧОПРИГОДНАТА ПЛОЩ ПО ПРИГОДНОСТ ЗА ОБИТАВАНЕ ОТ ОТДЕЛНИТЕ ВИДОВЕ ДИВЕЧ И БОНИТИРАНЕ НА ДИВЕЧОВИТЕ МЕСТООБИТАНИЯ.....	37
2. ДОПУСТИМИ ЗАПАСИ И ПЕРСПЕКТИВА ЗА РАЗВИТИЕТО ИМ.....	42
3. ФОРМИРАНЕ НА ЕДРОДИВЕЧОВИТЕ ЗАПАСИ ПО ПОЛ И ВЪЗРАСТ.....	138
4. ОГРАНИЧАВАНЕ НА МИГРАЦИЯТА И ОПРЕСНЯВАНЕ НА КРЪВТА.....	143
5. ФУРАЖНА БАЗА.....	144
6. ПОДОБРЯВАНЕ ЗАЩИТНИТЕ И ХРАНИТЕЛНИ УСЛОВИЯ НА МЕСТООБИТАНИЯТА И УСЛОВИЯТА ЗА ЛОВУВАНЕ. ПЛАНИРАНИ БИОТЕХНИЧЕСКИ СЪОРЪЖЕНИЯ.	152
7. УПРАВЛЕНИЕ, ПЪТНА МРЕЖА, СГРАДИ И ТЕХНИКА.....	159
8. КОЛИЧЕСТВЕНА СМЕТКА НА ПЛАНИРАНИТЕ ЛОВНОСТОПАНСКИ МЕРОПРИЯТИЯ.....	159
9. ОЧАКВАН ЕФЕКТ.....	166
10. ОБЩИ БЕЛЕЖКИ. ЛИТЕРАТУРА.....	167
П Р И Л О Ж Е Н И Я	169
ПРИЛОЖЕНИЕ № 1: ЗАПОВЕДИ ЗА ГРАНИЦИТЕ НА ЛОВНОСТОПАНСКИТЕ РАЙОНИ НА ТЕРИТОРИЯТА НА ТП „ДГС ТУТРАКАН“. ПРОТОКОЛИ. ДРУГИ.	171
ПРИЛОЖЕНИЕ № 2: ИЗХОДНА БАЗА ДАННИ ЗА ЛОВНОСТОПАНСКИТЕ РАЙОНИ НА ТЕРИТОРИЯТА НА ТП „ДГС ТУТРАКАН“. БАЛАНС НА РАЗВЪДНИЦИТЕ ПО ЛСР.	195
ПРИЛОЖЕНИЕ № 3: ВЕДОМОСТ НА ПЛОЩИТЕ ОТ ФУРАЖНАТА БАЗА В ЛОВНОСТОПАНСКИТЕ РАЙОНИ НА ТП „ДГС ТУТРАКАН“	205
ПРИЛОЖЕНИЕ № 4: ПРИМЕРНИ СХЕМИ И КОЛИЧЕСТВЕНИ СМЕТКИ НА БИОТЕХНИЧЕСКИТЕ СЪОРЪЖЕНИЯ В ЛСР НА ТП „ДГС ТУТРАКАН“	209
ПРИЛОЖЕНИЕ № 5: КАРТИ НА ЛОВНОСТОПАНСКИТЕ МЕРОПРИЯТИЯ НА ТЕРИТОРИЯТА НА ТП „ДГС ТУТРАКАН“	247

Списък на абривиатурните съкращения в плана:

ГИС	Географска информационна система (GIS)
ГСП	Горскостопански план
ГТ	Горски територии
ДАГ	Държавна агенция по горите
ДГС	Държавно горско стопанство
ДДС	Държавна дивечовъдна станция
ДЛС	Държавно ловно стопанство
ДЛР	Държавен ловностопански район
ДУ	Ловностопански район на дивечовъден участък
ЗБР	Закон за биологичното разнообразие
ЗГ	Закон за горите
ЗЗТ	Закон за защитените територии
ЗЛОД	Закон за лова и опазване на дивеча
ЗОП	Закон за обществените поръчки
ЗТ	Земеделски територии
ИАГ	Изпълнителна агенция по горите
ИАОС	Изпълнителна агенция по околна среда (към МОСВ)
ИПШГСС	Институт за проучване и проектиране в горското и селското стопанство
ЛСД	Ловностопанска дейност
ЛСП	Ловностопански план
ЛР	Ловностопански район на ловна дружина по чл. 29 от ЗЛОД
ЛУП	Лесоустройствен проект
МС	Министерски съвет
МЗХ	Министерство на земеделието и храните
МЗХГ	Министерство на земеделието, храните и горите
МОСВ	Министерство на околната среда и водите
Наредба №18	Наредба №18/07.10.2015 г. за инвентаризация и планиране в ГТ (ДВ бр.82/2015 г.)
НП	Национален парк
НТП	Начин на трайно предназначение
НУГ	Национално управление на горите
ОЛТ	Организиран ловен туризъм
ППЗГ	Правилник за прилагане на Закона за горите
ППЗДС	Правилник за прилагане на Закона за държавната собственост
ППЗЛОД	Правилник за прилагане на Закона за лова и опазване на дивеча
РДГ	Регионална дирекция по горите
СЛРБ	Сдружение на ловците и риболовците в България
ТП	Териториално поделение
„СЦДП“ (ДП)	Северно централно държавно предприятие (Държавно поделение)

Увод

Предмет на настоящия Ловно стопански план са дивечът и местообитанията му в ловно стопанските райони в обсега на дейност на териториално поделение държавно горско стопанство (ТП ДГС) „Тутракан” - подразделение на Северно централно държавно предприятие (СЦДП) със седалище град Габрово, в териториален обхват и контрол на Регионална дирекция по горите (РДГ) град Русе. По смисъла на чл.чл. 6, 7 от Закона за лова и опазване на дивеча (ЗЛОД) в него се третира всички територии от землищата на ловно стопанските райони (ЛР) в рамките на стопанството, с изключение на урбанизираните (респ. определени с общи и подрдбни устройствени планове или околоръстни полигони) и резерватите.

Планът е изготвен от фирма „Силва 2003” ООД град София на база сключен тристранен договор с РДГ град Русе и ТП СЦДП град Габрово. Теренно-проучвателните работи са извършени в периода юни - юли на 2023 година. Въз основа на тях е направен анализ на досегашното стопанисване на дивеча и са разработени основните насоки за развитие и организация на ловно стопанската дейност за периода от 2024 до 2032 година включително. Планирани са необходимите мероприятия за подобряване на условията за развъждане на дивеча, улесняване наблюдението и оптимизиране на ползването, формиране и поддържане на здрави и жизнени запаси. Те са съобразени с екологичните условия, със задачите и икономическите параметри на съвременното ловно стопанство и изискванията за ефективно провеждане на лов и организиран ловен туризъм.

Настоящата разработка е подвързана в отделен том и е неразделна част от Инвентаризация на горските територии, горско стопански план за държавните горските територии, ловно стопански план и план за дейностите по опазване на горските територии от пожари на ТП „ДГС Тутракан”.

Глава I. Местонахождение, екологични фактори, фауна.

1. Административна и ловно стопанска принадлежност

Държавно горско стопанство „Тутракан” носи името на едноименния град в Силистренска област на Р България, където се намира и административната му управа. Стопанството се разполага върху землищата от община Тутракан и част от землищата на община Главиница, като граничи както следва: на север чрез държавната граница на Р България по река Дунав с Р Румъния, на изток с ТП „ДГС Силистра”, на юг с ТП „ДГС Сеслав” и ТП „ДЛС Каракуз” и на запад с ТП „ДЛС Дунав“-гр. Русе.

Съобразно ловно стопанското райониране на Република България, ТП „ДГС Тутракан” попада в Лудогорска подобласт от ловно стопанска област Дунавска хълмиста равнина.

2. Екологични фактори

Територията на ТП „ДГС Тутракан” е разположена в Северозападна Добруджа. Представлява отделни, откъснати един от друг горски комплекси с различна големина, пръснати сред интензивно обработваемите земи. Релефът е хълмисто-равнинен и еднообразен, като в посока север става все по-равнинен и доловете се връзват все по-слабо. Билата са разляти и често преминават в обширни плата, а те от своя страна преминават в равнини.

Хидроложките условия в района основно се определят от река Дунав - основно водно течение, което е и северна държавна граница с Р Румъния, както и няколко суходолия, по-характерни от които са Пожаревско, Долноряховско, Малък Преславец, Дълбокия дол и Дългия дол. Всички те гравитират към река Дунав, безводни са и само при по-големи валежи и при топене на снега през тях протича вода. Източник на почвена влага за горско-дървесната растителност са падащите валежи. От основно значение е дебелината на снежната покривка, която е важен фактор за растежа на насажденията. Неравномерното разпределение на валежите през годината се отразява неблагоприятно върху производителността на дървостойките. Летните засушавания и локализирането на водите през този период до известна степен са фактор за частични вътрешни миграции на едрия дивеч.

В климатично отношение районът на стопанството се намира в Умерено-континенталната климатична подобласт на Европейско-континенталната област в Северния климатичен район на Дунавската хълмиста равнина.

Откритостта на Дунавската хълмиста равнина на север създава условия за безпрепятствено нахлуване на студените континентални въздушни маси, поради което зимата тук е най-студена, пролетта настъпва рано и е сравнително хладна, лятото е много горещо, а есента е по-топла от пролетта. Средната температура за януари се движи между -1.5°C и -2.5°C . Най-топлият летен месец е юли, когато средната температура на въздуха е около $22 - 24^{\circ}\text{C}$.

Продължителността на периода обхващащ дните с температура на въздуха над 5°C е почти 8 месеца, а активният вегетационен период със средни денонощни температури над 10°C е 6 - 7 месеца. Средно към 25 - 30 октомври температурата на въздуха спада под 10°C , а първите есенни мразове настъпват след 15 ноември. Вегетационният период е около 190 - 200 дни.

През втората половина на лятото и началото на есента продължителните засушавания са често явление. Тези особености на климата имат отрицателно въздействие върху горската растителност.

Резкият контраст между зимните и летните топлинни условия и режима на валежите характеризират климата като подчертано континентален.

Снежната покривка е неустойчива, образува се в началото на декември. Въпреки студената зима, благодарение на малката надморска височина и бързо нарастващия ден пролетта настъпва рано. По отношение на едрия дивеч снежната покривка в района не оказва решаващо отрицателно влияние. По отношение на дребния дивеч и най-вече при пернатия, занижените грижи от страна на стопанисващите субекти, оказват своето негативно влияние за увеличаване на зимния отпад. Опасно особено за яребицата е образуването понякога на ледена кора в откритите равнинни части.

Лесистостта в рамките на ТП „ДГС Тутракан“ е сравнително малка - около 18% и е разпределена изключително неравномерно в ловностопанските райони по отношение на ползвателите им. Основният облик на естествената горска растителност се дава от издънкови насаждения от сребролистна липа, цер, благун, зимен дъб, габър, клен и келяв габър. Разпространена е повсеместно акация, като образува предимно чисти насаждения. Между р. Дунав и дигата на реката се разполагат интензивни култури от топола. Основните дървесни видове, даващи облика на естествената горска растителност са акацията, тополата, сребролистната липа и церът. Срещат се следните храстови видове: глог, леска, дрян, бъз, шипка, трънка, птиче грозде, аморфа и други.

На територията на стопанството са създадени обширни комплекси от широколистни култури. Основните дървесни видове, използвани в залесителната практика са акацията, сребролистната липа, червения дъб, ясена, явора. Черборовите култури са създавани след реконструкция и на голи площи върху по-бедни месторастения. Липовите култури са предимно чисти с незначително участие на черен бор, а акациевите култури са създавани предимно след изкореняване на стария дървостой. От горскоплодните видове са разпространени джанка, дива круша, череша, черница, орех, турска леска, кестен, конски кестен.

Преобладаващата част от земеделските територии са заети от обработваеми земи, които се засяват с житни и индустриални култури - пшеница, царевица, слънчоглед, рапица, люцерна и др. Макар и малки по площ, се създават зеленчукови градини, създадени са значителни по площ лозови масиви и овощни основно кайсиеви градини. Големината на житните блокове е сравнително голяма от 50 до 200 хектара, със слаба мозаична разпределеност. Пасищните площи са в близост до селата, покрай реките и доловите и по наклонените терени.

Шосейната пътна мрежа се състои основно от връзката между областните градове Русе и Силистра, осигурена от второкласен път (II-21). Всички селища са достъпни от град Тутракан чрез третокласни и общински пътища. Общинския център Тутракан е свързан посредством второкласен път (II-49) с общинския център Кубрат и посредством третокласна пътна мрежа (III-205, III-2104) с общинските центрове Главиница и Завет. Като цяло пътната инфраструктура осигурява задоволителни условия за нормалното водене на ловностопанската дейност и охраната на дивеча.

Отрицателен антропогенен фактор най-вече се явява пашата на домашен добитък, която е интензивна в пасищните площи и умерена в трайните и в горските насаждения на района. Механизацията и химизацията в обработваемите земи е интензивна, с частична безопасност. От важно значение е опазването на трайните укрития сред земеделските земи и най-вече от опожаряване.

Като цяло екологическата обстановка е благоприятна за водене на целенасочена и до известна степен ефективна ловностопанска дейност. Негативните явления ще се преодоляват чрез провеждане на биотехнически мероприятия, организационна дейност и контрол.

3. Фауна - бозайници, птици.

Според зоогеографското райониране на страната територията на ТП „ДГС Тутракан“ е разположена в Дунавския район от Евросибирската подобласт на Северната зоогеографска област. Видовото разнообразие е в сравнително широк диапазон, обуславящо се преди всичко от разположението на района и спецификата в екологичните фактори, както и разнообразието на местообитанията. По-важните представители на животинския свят, които обитават постоянно или временно района имащи пряко или косвено значение за ловностопанската дейност са:

А. КЛАС БОЗАЙНИЦИ (MAMMALIA)

Сем. Еленови (*Cervidae*)

➤ **Благороден елен (*Cervus elaphus*)** - вид, предпочита широколистни и смесени гори с много подлес, подраст и открити площи. Обитава относително постоянно цялата територия на ТП „ДГС Тутракан“, най-вече площите в рамките на ДЛР „Бобла“ и с миграции от и към съседните му ловностопански райони, свързани със сезонните колебания по отношение на влага и питейна вода.

➤ **Сърна (*Capreolus capreolus*)** - повсеместно разпространена, с относително постоянна плътност през последните години. Предпочита тихи и необезпокоявани горски местообитания. През вегетационният период навлиза и в обработваемите площи, засети с житни култури и люцерна. Числеността ѝ пряко е обусловена от плътността на хищниците чакал, отчасти вълк, скитащи кучета, както и до известна степен на браконьерството.

Сем. Свини (*Suidae*)

➤ Дива свиня (*Sus scrofa*) - обитава много разнообразни местообитания, освен в широколистните гори се среща и в гъсти тръстикови масиви и храсталаци покрай влажните зони в близост до р. Дунав. Трайно е в масивните, както и групирани до тях горския комплекси. С временен характер е присъствието ѝ в останалите територии сред земеделските земи, където преминава при търсенето на храна, задържа се кратко и нанася известни щети на земеделските култури. С овладяване на последствията от африканска чума през последните години запасът ѝ е намален, но е в рамките на нормалната производителност на дивечовите местообитания.

Сем. Зайци (*Leporidae*)

➤ Заек (*Lepus europaeus*) - повсеместно разпространен на територията на стопанството, предпочита откритите площи с оврази и захрастени долове, полезащитните пояси и периферията на гората. През последните години запасът му намалява от една страна вследствие масовото едроплощно разработване на земеделските земи и значителното увеличение размера на механизацията и химизацията в тях и браконьерството и високата численост на хищниците от друга.

Сем. Кучета (*Kanidae*)

➤ Чакал (*Canis aureus*) - повсеместно разпространен, със значителна гъстота, в близост до открити пространства, в гъсти дървета и скални терени. Популацията му постоянно се увеличава и е основен фактор за ниския прираст при дребния дивеч и сърната. Целогодишно разрешен за лов.

➤ Лисица (*Vulpes vulpes*) - обитава повсеместно района на стопанството със завишена гъстота през последните години.

Сем. Котки (*Felidae*)

➤ Дива котка (*Felis silvestris*) - ограничено разпространена с променлива гъстота, обитава разнообразни биотопи, но предпочита старите широколистни гори, с поляни и храсти. Защитен вид според последните изменения на нормативната уредба в Р България, включен в Приложение № 3 към чл 37 на ЗБР.

Сем. Катерици (*Sciuridae*)

➤ Катерица (*Sciurus vulgaris*) - повсеместно обитава горските комплекси, с неравномерна гъстота. В по-големи количества се среща в близост до орехови и други горскоплодни култури.

Сем. Порови (*Mustellidae*)

➤ Язовец (*Meles meles*) - обитава първаза на гората около обработваемите площи. с неравномерна гъстота.

➤ Черен пор (*Mustela putorius*) - повсеместно разпространен с неравномерна гъстота, обитава предимно около застроените площи и населени места.

➤ Пъстър пор (*Vormela peregusna*) - среща се из района в малки количества. Защитен вид

➤ Бялка (*Martes foina*) - повсеместно разпространена с неравномерна гъстота. Придържа се в близост до населените места и необработваемите площи.

➤ Невестулка (*Mustela nivalis*) - повсеместно разпространена. Защитен вид.

➤ Видра (*Lutra lutra*) - обитава гористите речни брегове покрай р. Дунав с изобилна крайбрежна растителност, разнообразна рибна фауна и изобилие от раци, жаби, гръбначни и мекотели. Защитен вид, важен биологичен индикатор за състоянието на речните екосистеми.

Б. КЛАС ПТИЦИ (*AVES*)

Сем. Фазанови (*Fanasianidae*)

➤ Ловен фазан (*Phasianus sp.*) - хибридна форма обусловена от разселваните в района подвидове. Разпространението му е свързано с типичните за вида местообитания - периферни дървесно-храстови пояси на горските комплекси и маломерните гори сред земеделските земи, особено около микроязовирите. Гъстотата е неравномерна, а запасите са със относително стабилна численост, в пряка зависимост преди всичко от броя на разселваните птици.

➤ Яребица (*Perdix perdix*) - обитава откритите пространства, разпространена около и в обработваемите площи, в покрайнините на гората в близост до работните земи.

➤ Пъдпъдък (*Coturnix coturnix*) - ресурсен ловностопански вид, често срещан с различна гъстота в обработваемите земеделски площи по време на прелета си.

Сем. Гълъбови (*Columbidae*)

➤ Гривяк (*Columba palumbus*) - повсеместно разпространен, гнездец в горските комплекси на ловностопанските райони.

- Гургулица (*Streptopelia turtur*) - разпространена във всички гори и пояси с храсталаци и единични дървета. край обработваемите площи, предимно по време на мътенето.
- Гугутка (*Streptopelia decaocto*) - свързана с културния ландшафт, напоследък се наблюдават отделни двойки, които през лятото се заселват и гнездят в разпокъсаните гори и край населените места.

Сем. Патици (Anatidae)

- По време на прелетите из водните течения и площи се задържат различни по размер количества от Голяма белочела гъска (*Anser albifrons*), Зеленоглава патица (*Anas platyrhynchos*), Зимно (*Anas crecca*) и Лятно (*Anas quarquedula*) бърнета. Също по време на прелета в по- малки количества обитават и другите ловни видове патици - Фиш (*Anas Penelope*), Лопатарка (*Anas clypeata*) Шилоопашата патица (*Anas acuta*) и други. Малки количества от тях остават и да гнездят във водоемите с блатна растителност и по теченията на Дунав.

Сем. Бекасови (Scolopacidae)

- Горски бекас (*Scolopax rusticola*) - Ценен ловен вид. Видът е включен в Червената книга на България с категория „Рядък вид“. При определени благоприятни години числеността му позволява отстрел на квотен принцип.
- Обикновена бекачина (*Gallinago gallinago*) - Среща се по време на прелетите и през зимата. Ловен обект у нас, както и в много европейски страни. Ловът на кръшкача е труден, но интересен. Включена е в Червената книга на Република България като критично застрашен вид.

Районът на ТП „ДГС Тутракан“ се обитава и от значителен брой защитени представители от разредите: Вrabчоподобни (Passeriformes), Соколоподобни (Falconiformes), Совоподобни (Strigiformes), Кълвачоподобни (Piciiformes), Дългокраки (Ciconiiformes), Вrabчоподобни (Passeriformes) и други, които са определено без ловностопанско значение.

Освен изброените видове районът на ТП „ДГС Тутракан“ се характеризира с все по-увеличаващо се присъствие от скитащи кучета (със значителна гъстота и численост съпоставима с тази на чакала и често превишаваща тази на лисицата) и скитащи котки около урбанизираните територии, което определено нарушава спокойствието на дивеча, води до прекомерно унищожение на приплодите и дребните представители на ловната фауна и се явява реално отрицателен фактор върху развитието на запасите.

Глава II. Досегашно стопанисване

Първи сведения за лова в сегашния обсег на дейност на ТП „ДГС Тутракан“ са дадени в лесоустройствения план на горскостопанска единица „Тутраканска“ от 1951 година, където са изброени различните видове едър и дребен дивеч срещани в гората.

В лесоустройствения проект на горско стопанство (ГС) „Тутракан“ от 1965 година накратко са представени обитаващите района видове, обект на лов. Отчетени са полагащите системни грижи за дивеча и значителното подобряване на състоянието на ловното стопанство. Посочено е ловностопанското деление, действителните дивечови запаси и предвидените ловностопански мероприятия. Схематичен проект за ловностопанско устройство е изготвен през 1980 год, като част от третия по ред лесоустройствен проект. В записката са посочени главните представители на ловната фауна и ловностопанското деление на района, отразени са проведените мероприятия за опазването, изхранването и развъждането на дивеча, както и действителните дивечови запаси. Представено е перспективното развитие на запасите, възможният годишен отстрел и са набелязани мерки за подобряване на естествените условия за развъждане на дивеча. Посочени са средствата, необходими за провеждане на предвидените ловностопански мероприятия. През 1992-93 год. в рамките на проведеното комплексно устройство на държавно лесничейство (ДЛ) „Тутракан“, се изготвя цялостен проект за ловностопанско устройство само за горските територии от група на ДФ „Агролеспроект“ с ръководител инж. Ал. Обретенов.

След последните законодателни реформи от 2001 год., през 2003-04 год. е изработен цялостен (за горските и земеделски територии) лесоустройствен проект от „Агролеспроект“ ЕООД с ръководител инж. П. Петров. Последният изготвен досега план за ловностопанската дейност на ТП „ДГС Тутракан“ е изработен през 2013-14 год. от фирма „Кавеко инженеринг“ с ръководител инж. Ст. Стефанов, като неразделна част от инвентаризацията на горските територии и изработването на горскостопански план за държавните горски територии, обект на който също така комплексно са горските (ГТ) и земеделски (ЗТ) територии от землищата в рамките на които стопанството се разполага.

Съобразно ползвателите в ловностопанско отношение, територията на ТП „ДГС Тутракан“ е разпределена на Държавен ловностопански район (ДЛР) „Бобла“, обособен като развъдник за едър дивеч на базата на 222 ПМС на МС от 1961 год., както и 13 (тринадесет) района (третиращи като дребнодивечови въз основа на същото постановление), предоставени за стопанисване от ловните дружини, обединени понастоящем в сдружение „Ловнорибарско дружество“ (СЛРД) „Сокол“ - град Тутракан.

ДЛР „Бобла“ обхваща южната, югозападна и западна части на горския масив „Бобла“, разположена южно от град Тутракан. Границите му са определени със заповед № РД 49-81/26. 06. 2002 год. на МЗГ (приложение №1) на настоящия план. До 01. 07. 2001 год. ДЛР „Бобла“ се стопанисва от тогавашното ДЛ „Тутракан“ (сега ТП „ДГС Тутракан“). След тази дата със заповед № 642/01.07.2001 год. на Национално управление по горите (НУГ) е предоставен за стопанисване в ловностопанско отношение на държавна дивечовъдна станция „Каракуз“ (сега ТП „ДЛС Каракуз“) гр. Дулово. От 2017 година до момента на изготвяне на настоящия план, съгласно заповед № РД 48-38/20. 12. 2017 год. на МЗХГ (приложение №1) на плана, ДЛР „Бобла“ се стопанисва само в ловностопанско отношение от ТП „ДЛС Дунав“ гр. Русе. Най-масовият ловен вид едър дивеч при организирания ловен туризъм в ДЛР „Бобла“ е благороден елен и отчасти дива свиня, сърна се ловува спорадично. От дребния дивеч се отстрелва основно фазан, предимно на границата със съседните ловни райони, предоставени на СЛРД „Сокол“ гр. Тутракан. Отстрел на заек, както и яребица не се отчита.

Сдружение с нестопанска цел (СНЦ) „Сокол“, респ. сдружение „Ловно-рибарско дружество Сокол“ (СЛРД) гр. Тутракан е с почти едновековна история. Според протокол на Тутраканския общински съвет №14/09. 03. 1900 год., утвърден с Царски указ №168/15. 06. 1900 год., Тутраканското ловно-стрелческо дружество придобива право на владение и вечно ползване на общинско място, от което е видно, че през 1900 год. има вече изградено таково дружество. Понастоящем ловностопанските райони (ЛР) на ловните дружини по чл. 29 от Закона за лова и опазване на дивеча (ЗЛОД) - ЛР „Цар Самуил“, ЛР „Нова Черна“, ЛР „Старо село“, ЛР „Тутракан I“, ЛР „Тутракан II“, ЛР „Пожарево“, ЛР „Долно Ряхово“, ЛР „Малък Преславец“, ЛР „Зафирово“, ЛР „Сокол“, ЛР „Черногор“, ЛР „Белица“ и ЛР „Шуменци“, обединени в СЛРД „Сокол“ гр. Тутракан са с граници регламентирани със Зап. № РД 46-1447/02. 08. 2001 год. на Министерство на земеделието и горите (МЗГ) и се стопанисват от сдружението по годишни планове. Развива се спортно-стрелкова дейност и отчасти организиран ловен туризъм, полагат се грижи за дивеча и се води борба с хищниците, осигурява се фураж за допълнително подхранване на дивеча. В утежнените условия на преход усилията са насочени към подържане на екологичното равновесие, обогатяване на ловната фауна и опазване на защитените от закона видове. СЛРД „Сокол“ гр. Тутракан е изградило ловно стрелбище с площ 9 дка в м. „Къмпинга“, на което се провеждат практическата подготовка и изпитите с кандидатите за придобиване право на лов. Сдружението разполага и с обособен на база Зап. № 71/07. 09. 2011 год. (приложение №1 на настоящия план) на директора на ТП „ДГС Тутракан“ полигон за обучение на ловни кучета. Финансирането на ловностопанските мероприятия в рамките на СЛРД „Тутракан“ се осъществява по реда на чл. 65 от ППЗЛОД, полагане на доброволен труд от страна на

ловците и по реда на дарения и спонсорство, както и от частично провеждане на ловен туризъм. Почти всички ловни дружини разполагат с ловен заслон, а някои дори разполагат и с по една ловна хижа.

Икономическите трудности и променящите се пазарни условия у нас след 1990 год. са в основата на циклична промяна в обема и интензивността на провежданите ловностопанските мероприятия като цяло. Водената ловностопанска дейност се свежда до ежегодна таксация на дивеча и подхранването му с груб и концентриран фураж, ремонт на стари и отчасти строеж на нови биотехнически съоръжения, поддържане на определен обем фуражни площи, частична селекция на едродивечовите запаси чрез подбoрен отстрел и други. Извършва се необходимата зоофилактика, като за обезпаразитяването на дивеча се залагат подходящи зооветеринарни медикаменти в калищата, използват се противопаразитни препарати и противочумна ваксина около хранилищата и солищата. В последните години удачно се използват все повече и автоматизирани хранилки.

Редовното провеждане на ловностопанските мероприятия, макар и в условия на социално-икономически трудности, неминуемо водят до своето положително влияние върху развитието на дивечовите запаси. Цялостен икономически анализ за ловностопанската дейност в рамките на ТП „ДГС Тутракан” е трудно да се направи, поради диференциалния начин на водене на отчетността, измененията в нормативната база и стопанисването на районите, както и липсата на част от информацията за тях.

Проведените до приключване на теренните работи по-значими ловностопански мероприятия с траен ефект и общи данни за последната приключена календарна година, касаещи ловностопанските райони на територията на ТП „ДГС Тутракан” са посочени в Таблица № 1.

Динамиката в развитието на дивечовите запаси, както и тези на хищниците през изминалия ревизионен период са отразени нагледно в Таблица № 2 от настоящия план.

Таблица № 1 Проведени ловностопански мероприятия до 2023 г.

Ловностопански мероприятия	Мярка	2022 год.	2021 год.	2020 год.	2019 год.	2018 год.
Фуражна база до 2023 год. - ДЛР						
- дивечови ниви в ГТ	дка	314				
- ловни просеки	дка	31				
Фуражна база до 2023 год. - СЛРД						
- дивечови ниви в ГТ	дка	7				
- дивечови ниви в ЗТ	дка	20				
- дивечови ливади в ГТ	дка	14				
- дивечови ливади в ЗТ	дка	658				
в т.ч.:						
<u>3ЛР „Старо село”</u>						
- дивечови ниви в ЗТ	дка	12				
- дивечови ливади в ЗТ	дка	658				
<u>4ЛР „Тутракан-Г”</u>						
- дивечови ливади в ГТ	дка	6				
<u>5ЛР „Тутракан-П”</u>						
- дивечови ниви в ЗТ	дка	8				
- дивечови ливади в ГТ	дка	8				
<u>11ЛР „Черногор”</u>						
- дивечови ниви в ГТ	дка	7				
Построени съоръжения до 2023 год. - ДЛР						
- високо закрито чакало	бр	3				
- високо покрито чакало	бр	4				
- високо открито чакало	бр	1				
- комплексна хранилка	бр	2				
- хранилка ясла	бр	1				
- сеновал хранилка	бр	2				
- калище	бр	4				
- водно огледало	бр	2				
- капан за едър дивеч	бр	1				
- ловен дом	бр	1				
- ловен заслон	бр	1				
- сондаж за вода	бр	1				

Ловно стопански мероприятия	Мярка	2022 год.	2021 год.	2020 год.	2019 год.	2018 год.
Построени съоръжения до 2023 год. - СЛРД						
- високо покрито чакало	бр	19				
- високо открито чакало	бр	17				
- автоматична хранилка	бр	5				
- хранилка ясла	бр	57				
- хранилка за дива свиня	бр	58				
- калище	бр	41				
- капан за едър дивеч	бр	1				
- хранилка и солище за заек	бр	9				
- хранилка за кокошеви	бр	53				
- ловен дом	бр	5				
- ловен заслон	бр	10				
в т.ч.:						
<u>1ЛР „Цар Самуил”</u>						
- високо открито чакало	бр	2				
- хранилка ясла	бр	5				
- хранилка за дива свиня	бр	4				
- хранилка и солище за заек	бр	4				
- хранилка за кокошеви	бр	10				
- ловен заслон	бр	1				
<u>2ЛР „Нова Черна”</u>						
- високо покрито чакало	бр	3				
- хранилка ясла	бр	5				
- хранилка за дива свиня	бр	3				
- хранилка и солище за заек	бр	4				
- хранилка за кокошеви	бр	9				
- ловен заслон	бр	2				
<u>3ЛР „Старо село”</u>						
- хранилка ясла	бр	5				
- хранилка за дива свиня	бр	4				
- капан за едър дивеч	бр	1				
- хранилка за кокошеви	бр	2				
<u>4ЛР „Тутракан-I”</u>						
- високо покрито чакало	бр	3				
- хранилка ясла	бр	5				
- хранилка за дива свиня	бр	6				
- калище	бр	5				
- хранилка за кокошеви	бр	4				
- ловен дом	бр	1				
- ловен заслон	бр	1				
<u>5ЛР „Тутракан-II”</u>						
- високо покрито чакало	бр	1				
- високо открито чакало	бр	1				
- автоматична хранилка	бр	1				
- хранилка ясла	бр	5				
- хранилка за дива свиня	бр	4				
- калище	бр	2				
- хранилка за кокошеви	бр	5				
- ловен дом	бр	1				
<u>6ЛР „Пожарево”</u>						
- високо покрито чакало	бр	2				
- високо открито чакало	бр	1				

Ловностанопански мероприятия	Мярка	2022 год.	2021 год.	2020 год.	2019 год.	2018 год.
- хранилка ясла	бр	6				
- хранилка за дива свиня	бр	8				
- калище	бр	6				
- хранилка и солище за заск	бр	1				
- хранилка за кокошеви	бр	4				
- ловен заслон	бр	1				
<u>7ЛР „Долно Ряхово”</u>						
- високо покрито чакало	бр	1				
- високо открито чакало	бр	3				
- автоматична хранилка	бр	1				
- хранилка ясла	бр	5				
- хранилка за дива свиня	бр	1				
- калище	бр	3				
- ловен дом	бр	1				
<u>8ЛР „Малък Преславец”</u>						
- високо открито чакало	бр	1				
- хранилка ясла	бр	3				
- хранилка за дива свиня	бр	7				
- калище	бр	6				
- хранилка за кокошеви	бр	2				
- ловен дом	бр	1				
<u>9ЛР „Зафирово”</u>						
- високо открито чакало	бр	6				
- автоматична хранилка	бр	3				
- хранилка ясла	бр	6				
- хранилка за дива свиня	бр	6				
- калище	бр	7				
- хранилка за кокошеви	бр	1				
- ловен заслон	бр	2				
<u>10ЛР „Сокол”</u>						
- високо покрито чакало	бр	5				
- хранилка ясла	бр	2				
- хранилка за дива свиня	бр	1				
- калище	бр	1				
- хранилка за кокошеви	бр	5				
- ловен дом	бр	1				
<u>11ЛР „Черногор”</u>						
- високо покрито чакало	бр	2				
- високо открито чакало	бр	1				
- хранилка ясла	бр	4				
- хранилка за дива свиня	бр	3				
- калище	бр	2				
- хранилка за кокошеви	бр	3				
- ловен заслон	бр	1				
<u>12ЛР „Белица”</u>						
- хранилка ясла	бр	2				
- хранилка за дива свиня	бр	6				
- калище	бр	6				
- хранилка за кокошеви	бр	2				
- ловен заслон	бр	1				
<u>13ЛР „Шуменци”</u>						
- високо покрито чакало	бр	2				
- високо открито чакало	бр	2				

Ловностопански мероприятия	Мярка	2022 год.	2021 год.	2020 год.	2019 год.	2018 год.
- хранилка ясла	бр	4				
- хранилка за дива свиня	бр	5				
- калище	бр	3				
- хранилка за кокошеви	бр	6				
- ловен заслон	бр	1				
Осигурен фураж - ДЛР						
- концентриран	т	35	43	51	80	48
- сочен фураж	т	1				
- сено	т	19	26	25	33	35
- каменна сол	кг	1000	1000	500	500	500
Осигурен фураж - СЛРД						
- концентриран	т	50			50	50
- сочен фураж	т	59			59	59
- сено	т	106			106	106
- каменна сол	кг	6500			6500	6500
Ползване на дивеч (хищници) - ДЛР						
- благороден елен (м:ж)	бр	5:26	7:16	2:3	1:2	3:1
- сърна (м:ж)	бр			1:-		
- дива свиня (м:ж)	бр	1:4	1:1	4:1	8:11	12:9
- чакал	бр			2	1	1
- скитащи кучета					1	3
Добити трофеи						
- бл. елен	бр	2	3	2	1	2
- сърна	бр			1		
Ползване на дивеч (хищници) - СЛРД						
- благороден елен (м:ж)	бр	4:31	4:31	6:16	5:11	3:3
- сърна (м:ж)	бр		1:-	6:-	6:-	4:-
- дива свиня (м:ж)	бр	8:5	5:4	10:3	10:7	109:78
- заек	бр	22	43	173		37
- фазан	бр	344	239	508	590	525
- чакал	бр	259	284	457	265	87
- лисица	бр	165	172	353	284	87
- скитащи кучета	бр		31	19	100	48
Добити трофеи						
- дива свиня	бр	1		5		10
Приходи от ловностопанска дейност - ДЛР						
- ловен туризъм	лв	19082	90827	28548	9110	11666
общо	лв	19082	90827	28548	9110	11666
Приходи от ловностопанска дейност - СЛРД						
- аренда, наеми и такси	лв	45125	25465		19742	26123
- встъпителен членски внос	лв	2000	3000		3400	3200
- членски внос ловци	лв	16010	16387		18552	17923
- вноски стопанисване дивеча	лв	39700	32190		31312	32520
- разрешителни за лов	лв	16210	16020		28417	23568
- ловен туризъм	лв	27021	42160		41665	28265
- курс подборен отстрел					8340	
- възстановяване на средства					78646	3500
общо	лв	146066	135222		230074	135099
Разходи за ловностопанска дейност - ДЛР						
- ФРЗ с ДОО	лв	19082	90827	28548	9110	11666
- здравноосигурителни вноски	лв	3196	1884	1423	1958	1745
- суровини и материали	лв	9385	3686	2639	1459	2350

Ловно стопански мероприятия	Мярка	2022 год.	2021 год.	2020 год.	2019 год.	2018 год.
- командировъчни	лв		137		1230	95
- комисионни ОЛТ	лв	1221	12633			
- транспортни разходи	лв	18989	7518	9076	9189	4756
- други	лв	8149	5158	3596	4397	6929
общо	лв	115577	73750	51039	63495	55952
Разходи за ловно стопанска дейност - СЛРД						
- ФРЗ с ДОО	лв	22557	18296		18745	17274
- здравноосигурителни вноски	лв	5617	8852		6253	7103
- административни разходи	лв	7452	8066		11522	10320
- суровини и материали	лв	6862	5666		18006	8736
- командировъчни	лв	2340	721		1577	1860
- горива (ГСМ)	лв	4130	4848		4565	5386
- закупуване на фуражи	лв	19793	12773		19355	23610
- разселване на дивеч	лв	17235	15262		10680	9280
- вноски стопанисване на дивеч	лв	9936	9217		8892	8955
- комисионни ОЛТ	лв		3050		5351	835
- други	лв	12156	3710		9748	11094
общо	лв	108078	90461		114694	104453
Щатни служители по ЛСД до 2023 год. - ДЛР						
- зам. директор по лова	бр	1				
- лесничей по лова	бр	1				
- ловен стражар	бр	2				
- общ работник	бр	2				
общо	бр	6				
Щатни служители по ЛСД - СЛРД						
- специалист ЛСД	бр	1				
- счетоводител	бр	1				
Налична техника по ЛСД до 2023 год. - ДЛР						
- автомобил 4x4	бр	1				
- каруца	бр	1				
- пистолет	бр	2				
Налична техника по ЛСД до 2023 год. - СЛРД						
- автомобил 4x4	бр	1				
- ловна карабина	бр	2				
- гладкоцевна пушка	бр	7				
- бинокъл	бр	2				

Общо за районите в обсега на дейност на ТП „ДГС Тутракан” би могло да се отбележи, че след овладяване на последствията от африканска чума от 2020 - 2021 година, най-масовият ловен вид едър дивеч се очертава благороден елен при организиран ловен туризъм и отчасти дива свиня в групов лов. Сърна почти не се ловува. При дребния дивеч се отстрелва заек и фазан, като количеството отстреляни фазани зависи пряко от разселените птици. Не се отчита отстрел на яребица. Въпреки прилагане на мероприятията за регулация, запасът на хищници бележи тенденция за трайно запазване или за плавно увеличение. Допълнително щети върху сърната и дребния дивеч нанасят скитащите кучета - един изкуствено създаден у нас хищник.

Таблица № 2 - Резултати от проведените пролетни таксации през ревизионния период

Район	БЕ в т.ч.:	м	ж	С в т.ч.:	м	ж	ДС в т.ч.:	м	ж	Зк	Фз	Яр	Чк	Лс	Ск к
2014 год.															
I ДЛР „ДЛР БОБЛА”	220	98	122	66	33	33	57	29	28	25	16	6	8	8	5
1 ЛР „ЦАР САМУИЛ”	7	3	4	7	3	4	9	5	4	250	60	40	20	10	11
2 ЛР „НОВА ЧЕРНА”	17	10	7	13	6	7	14	8	6	340	80	45	25	15	10
3 ЛР „СТАРО СЕЛО”	20	9	11	14	7	7	16	8	8	400	230	65	20	10	5
4 ЛР „ТУТРАКАН-I”	35	17	18	17	10	7	22	12	10	210	60	40	30	20	10
5 ЛР „ТУТРАКАН-II”	18	9	9	24	12	12	12	7	5	360	90	70	40	20	20
6 ЛР „ПОЖАРЕВО”	17	8	9	20	9	11	29	16	13	210	120	40	30	15	5
7 ЛР „ДОЛНО РЯХОВО”	10	6	4	14	7	7	14	8	6	190	90	30	20	10	5
8 ЛР „МАЛЪК ПРЕСЛАВЕЦ”	4	2	2	12	5	7	13	7	6	190	70	35	20	10	4
9 ЛР „ЗАФИРОВО”	13	6	7	22	10	12	13	6	7	650	100	50	30	20	15
10 ЛР „СОКОЛ”	0			7	3	4	3	1	2	240	40	60	15	15	10
11 ЛР „ЧЕРНОГОР”	0			12	5	7	3	2	1	170	50	45	10	10	5
12 ЛР „БЕЛИЦА”	8	4	4	15	7	8	7	3	4	500	60	60	20	15	10
13 ЛР „ШУМЕНЦИ”	11	5	6	12	5	7	11	7	4	300	70	40	20	15	5
СЛРД „СОКОЛ”	160	79	81	189	89	100	166	90	76	4010	1120	620	300	185	115
ТП „ДГС ТУТРАКАН”	380	177	203	255	122	133	223	119	104	4035	1136	626	308	193	120
2015 год.															
I ДЛР „ДЛР БОБЛА”	220	90	130	65	33	32	73	38	35	28	30	12	31	5	
1 ЛР „ЦАР САМУИЛ”	6	2	4	8	4	4	13	6	7	240	80	50	20	15	5
2 ЛР „НОВА ЧЕРНА”	16	9	7	13	7	6	10	4	6	330	90	50	25	15	6
3 ЛР „СТАРО СЕЛО”	18	9	9	15	8	7	12	5	7	400	220	65	20	15	5
4 ЛР „ТУТРАКАН-I”	35	20	15	18	10	8	18	6	12	200	60	40	30	20	5
5 ЛР „ТУТРАКАН-II”	25	12	13	34	16	18	8	4	4	370	150	80	30	25	6
6 ЛР „ПОЖАРЕВО”	20	10	10	22	12	10	18	9	9	190	130	40	30	20	5
7 ЛР „ДОЛНО РЯХОВО”	8	3	5	12	4	8	6	3	3	130	80	30	20	15	2
8 ЛР „МАЛЪК ПРЕСЛАВЕЦ”	11	5	6	27	13	14	18	9	9	170	130	35	20	10	2
9 ЛР „ЗАФИРОВО”	15	8	7	25	10	15	8	3	5	700	100	60	30	20	10
10 ЛР „СОКОЛ”	0			8	4	4	2		2	260	60	70	15	20	6
11 ЛР „ЧЕРНОГОР”	0			12	4	8	3	1	2	180	50	45	15	15	3
12 ЛР „БЕЛИЦА”	8	3	5	19	7	12	15	7	8	550	60	70	20	20	10
13 ЛР „ШУМЕНЦИ”	8	4	4	12	5	7	8	4	4	300	70	50	20	15	5
СЛРД „СОКОЛ”	170	85	85	225	104	121	139	61	78	4020	1280	685	295	225	70
ТП „ДГС ТУТРАКАН”	390	175	215	290	137	153	212	99	113	4048	1310	697	326	230	70
2016 год.															
I ДЛР „ДЛР БОБЛА”	239	97	142	68	35	33	59	31	28	35	25	15	45	15	2

Район	БЕ в т.ч.:	м	ж	С в т.ч.:	м	ж	ДС в т.ч.:	м	ж	Зк	Фз	Яр	Чк	Лс	Ск к
1 ЛР „ЦАР САМУИЛ”	6	3	3	7	3	4	10	4	6	200	80	50	20	15	3
2 ЛР „НОВА ЧЕРНА”	14	8	6	14	7	7	10	5	5	300	90	50	25	20	5
3 ЛР „СТАРО СЕЛО”	18	9	9	15	7	8	12	6	6	350	200	70	20	15	3
4 ЛР „ТУТРАКАН-I”	35	16	19	21	8	13	20	10	10	180	60	40	20	20	5
5 ЛР „ТУТРАКАН-II”	24	11	13	40	17	23	8	5	3	350	150	80	20	20	5
6 ЛР „ПОЖАРЕВО”	22	10	12	24	10	14	20	10	10	180	130	40	20	15	5
7 ЛР „ДОЛНО РЯХОВО”	6	3	3	13	6	7	8	4	4	130	80	30	20	15	5
8 ЛР „МАЛЪК ПРЕСЛАВЕЦ”	10	5	5	27	10	17	14	7	7	170	130	35	20	10	5
9 ЛР „ЗАФИРОВО”	16	7	9	25	12	13	12	7	5	700	100	60	30	30	6
10 ЛР „СОКОЛ”	0			9	3	6	3	1	2	240	60	80	15	15	5
11 ЛР „ЧЕРНОГОР”	10	4	6	21	7	14	14	7	7	550	70	70	20	20	5
12 ЛР „БЕЛИЦА”	10	4	6	21	7	14	14	7	7	550	70	70	20	20	5
13 ЛР „ШУМЕНЦИ”	11	6	5	13	6	7	8	4	4	280	70	50	15	15	3
СЛРД „СОКОЛ”	182	86	96	250	103	147	153	77	76	4180	1290	725	265	230	60
ТП „ДГС ТУТРАКАН”	421	183	238	318	138	180	212	108	104	4215	1315	740	310	245	62
2017 год.															
I ДЛР „ДЛР БОБЛА”	260	105	155	65	32	33	70	32	38	40	30	10	30	10	2
1 ЛР „ЦАР САМУИЛ”	7	4	3	7	3	4	5	3	2	200	80	50	20	20	5
2 ЛР „НОВА ЧЕРНА”	13	8	5	10	7	3	10	7	3	300	100	50	20	15	5
3 ЛР „СТАРО СЕЛО”	22	12	10	16	8	8	22	12	10	350	160	70	20	20	5
4 ЛР „ТУТРАКАН-I”	38	18	20	21	11	10	22	11	11	170	60	30	20	20	10
5 ЛР „ТУТРАКАН-II”	16	7	9	28	13	15	8	4	4	360	120	80	20	15	5
6 ЛР „ПОЖАРЕВО”	22	13	9	27	17	10	16	9	7	170	130	40	25	20	5
7 ЛР „ДОЛНО РЯХОВО”	5	2	3	13	7	6	9	5	4	130	90	30	20	20	5
8 ЛР „МАЛЪК ПРЕСЛАВЕЦ”	6	3	3	24	12	12	8	4	4	170	120	35	20	15	5
9 ЛР „ЗАФИРОВО”	17	10	7	27	16	11	14	9	5	700	120	60	25	30	10
10 ЛР „СОКОЛ”	0			11	6	5	5	3	2	260	80	80	15	20	10
11 ЛР „ЧЕРНОГОР”	0			12	6	6	3	1	2	160	60	45	10	15	5
12 ЛР „БЕЛИЦА”	8	4	4	30	10	20	8	4	4	500	90	70	25	25	10
13 ЛР „ШУМЕНЦИ”	18	8	10	14	9	5	12	7	5	280	70	40	20	20	5
СЛРД „СОКОЛ”	172	89	83	240	125	115	142	79	63	3750	1280	680	260	255	85
ТП „ДГС ТУТРАКАН”	432	194	238	305	157	148	212	111	101	3790	1310	690	290	265	87
2018 год.															
I ДЛР „ДЛР БОБЛА”	306	129	177	77	41	36	78	36	42	40	35	12	30	12	4
1 ЛР „ЦАР САМУИЛ”	8	3	5	8	3	5	5	2	3	200	60	50	20	15	5
2 ЛР „НОВА ЧЕРНА”	20	10	10	12	6	6	11	5	6	320	90	50	20	20	10
3 ЛР „СТАРО СЕЛО”	30	15	15	18	8	10	19	8	11	350	160	70	20	20	5

Район	БЕ в т.ч.:	м	ж	С в т.ч.:	м	ж	ДС в т.ч.:	м	ж	Зк	Фз	Яр	Чк	Лс	Ск к
4 ЛР „ТУТРАКАН-I”	49	19	30	20	10	10	26	11	15	170	60	30	20	20	10
5 ЛР „ТУТРАКАН-II”	42	16	26	42	21	21	16	6	10	380	130	80	20	20	5
6 ЛР „ПОЖАРЕВО”	40	15	25	30	15	15	26	14	12	180	130	45	25	20	5
7 ЛР „ДОЛНО РЯХОВО”	9	4	5	13	4	9	10	4	6	130	90	30	20	15	5
8 ЛР „МАЛЪК ПРЕСЛАВЕЦ”	12	4	8	30	11	19	14	7	7	180	120	40	20	15	5
9 ЛР „ЗАФИРОВО”	32	11	21	31	12	19	17	9	8	670	120	90	20	30	15
10 ЛР „СОКОЛ”	0			13	8	5	6	3	3	180	80	60	10	10	5
11 ЛР „ЧЕРНОГОР”	9	3	6	18	8	10	4	1	3	160	80	45	10	15	5
12 ЛР „БЕЛИЦА”	16	7	9	33	16	17	11	5	6	550	100	90	25	25	10
13 ЛР „ШУМЕНЦИ”	48	20	28	17	8	9	19	6	13	280	90	60	20	20	10
СЛРД „СОКОЛ”	315	127	188	285	130	155	184	81	103	3750	1310	740	250	245	95
ТП „ДГС ТУТРАКАН”	621	256	365	362	171	191	262	117	145	3790	1345	752	280	257	99
2019 год.															
И ДЛР „ДЛР БОБЛА”	341	151	190	79	42	37	84	40	44	40	35	12	30	12	4
1 ЛР „ЦАР САМУИЛ”	14	7	7	10	4	6	10	6	4	200	75	60	20	15	5
2 ЛР „НОВА ЧЕРНА”	38	16	22	16	8	8	14	8	6	320	110	65	20	20	10
3 ЛР „СТАРО СЕЛО”	34	20	14	21	11	10	20	13	7	350	160	80	20	15	5
4 ЛР „ТУТРАКАН-I”	42	20	22	21	12	9	22	9	13	170	80	30	20	20	5
5 ЛР „ТУТРАКАН-II”	49	23	26	50	25	25	14	8	6	380	140	80	20	20	15
6 ЛР „ПОЖАРЕВО”	50	22	28	40	22	18	26	16	10	180	150	50	30	20	10
7 ЛР „ДОЛНО РЯХОВО”	8	4	4	14	8	6	10	6	4	130	90	40	20	15	5
8 ЛР „МАЛЪК ПРЕСЛАВЕЦ”	12	6	6	25	12	13	12	8	4	180	120	40	20	15	5
9 ЛР „ЗАФИРОВО”	36	16	20	42	22	20	18	10	8	670	120	90	30	30	20
10 ЛР „СОКОЛ”	6	3	3	11	5	6	6	3	3	200	60	60	10	20	10
11 ЛР „ЧЕРНОГОР”	10	4	6	20	12	8	4	2	2	160	80	30	15	10	5
12 ЛР „БЕЛИЦА”	16	8	8	37	17	20	11	8	3	550	110	100	25	25	10
13 ЛР „ШУМЕНЦИ”	38	18	20	24	12	12	12	7	5	280	90	60	20	20	5
СЛРД „СОКОЛ”	353	167	186	331	170	161	179	104	75	3770	1385	785	270	245	110
ТП „ДГС ТУТРАКАН”	694	319	376	410	212	198	263	144	119	3810	1420	797	300	257	114
2020 год.															
И ДЛР „ДЛР БОБЛА”	303	133	170	79	42	37	3	2	1	40	35	12	30	12	4
1 ЛР „ЦАР САМУИЛ”	14	5	9	10	5	5	2	1	1	200	75	60	20	15	5
2 ЛР „НОВА ЧЕРНА”	38	14	24	16	6	10	3	1	2	320	110	65	20	20	10
3 ЛР „СТАРО СЕЛО”	34	16	18	21	9	12	5	1	4	350	160	80	20	15	5
4 ЛР „ТУТРАКАН-I”	44	14	30	25	9	16	5	2	3	170	80	30	20	20	5
5 ЛР „ТУТРАКАН-II”	49	19	30	50	25	25	3	2	1	380	140	80	20	20	15
6 ЛР „ПОЖАРЕВО”	60	20	40	40	15	25	3	1	2	180	150	50	30	20	10

Район	БЕ в т.ч.:	м	ж	С в т.ч.:	м	ж	ДС в т.ч.:	м	ж	Зк	Фз	Яр	Чк	Лс	Ск к
7 ЛР „ДОЛНО РЯХОВО”	8	3	5	16	9	7	3	2	1	130	90	40	20	15	5
8 ЛР „МАЛЪК ПРЕСЛАВЕЦ”	12	4	8	25	10	15	3	2	1	180	120	40	20	15	5
9 ЛР „ЗАФИРОВО”	36	12	24	49	20	29	3	2	1	670	120	90	30	30	20
10 ЛР „СОКОЛ”	6	2	4	11	4	7	2	1	1	200	60	60	10	20	10
11 ЛР „ЧЕРНОГОР”	10	3	7	20	8	12	2	1	1	160	80	30	15	10	5
12 ЛР „БЕЛИЦА”	16	8	8	37	18	19	3	1	2	550	110	100	25	25	10
13 ЛР „ШУМЕНЦИ”	38	19	19	24	8	16	3	2	1	280	90	60	20	20	5
СЛРД „СОКОЛ”	365	139	226	344	146	198	40	19	21	3770	1385	785	270	245	110
ТП „ДГС ТУТРАКАН”	668	272	396	423	188	235	43	21	22	3810	1420	797	300	257	114
2021 год.															
І ДЛР „ДЛР БОБЛА”	335	129	206	76	41	35	10	6	4	40	38	15	37	15	3
1 ЛР „ЦАР САМУИЛ”	14	5	9	10	4	6	2	1	1	200	75	60	20	20	3
2 ЛР „НОВА ЧЕРНА”	36	14	22	16	6	10	3	2	1	320	110	65	30	20	5
3 ЛР „СТАРО СЕЛО”	42	19	23	14	6	8	5	3	2	350	160	80	20	15	3
4 ЛР „ТУТРАКАН-І”	44	14	30	25	8	17	6	3	3	170	80	30	20	20	10
5 ЛР „ТУТРАКАН-ІІ”	49	17	32	50	16	34	3	2	1	380	140	80	30	30	10
6 ЛР „ПОЖАРЕВО”	65	21	44	44	18	26	3	1	2	180	150	50	30	30	4
7 ЛР „ДОЛНО РЯХОВО”	9	3	6	16	5	11	3	1	2	130	90	40	20	25	2
8 ЛР „МАЛЪК ПРЕСЛАВЕЦ”	13	6	7	25	8	17	3	2	1	180	120	40	25	25	3
9 ЛР „ЗАФИРОВО”	45	15	30	49	16	33	3	1	2	670	120	110	30	30	10
10 ЛР „СОКОЛ”	4		4	9	1	8	1		1	230	70	85	5	10	5
11 ЛР „ЧЕРНОГОР”	10	2	8	16	5	11	1		1	170	80	30	15	10	2
12 ЛР „БЕЛИЦА”	17	7	10	38	13	25	3	1	2	550	110	100	25	15	5
13 ЛР „ШУМЕНЦИ”	39	11	28	24	8	16	3	2	1	280	90	60	20	20	5
СЛРД „СОКОЛ”	387	134	253	336	114	222	39	19	20	3810	1395	830	290	270	67
ТП „ДГС ТУТРАКАН”	722	263	459	412	155	257	49	25	24	3850	1433	845	327	285	70
2022 год.															
І ДЛР „ДЛР БОБЛА”	319	109	210	69	37	32	15	9	6	25	28	12	45	15	5
1 ЛР „ЦАР САМУИЛ”	15	3	12	8	3	5	3	1	2	200	85	60	20	20	10
2 ЛР „НОВА ЧЕРНА”	38	17	21	17	9	8	3	1	2	320	120	75	30	20	5
3 ЛР „СТАРО СЕЛО”	48	18	30	18	8	10	3	1	2	350	160	80	20	15	3
4 ЛР „ТУТРАКАН-І”	48	20	28	26	9	17	5	2	3	170	80	30	21	20	15
5 ЛР „ТУТРАКАН-ІІ”	49	13	36	51	16	35	3	1	2	404	140	90	30	30	10
6 ЛР „ПОЖАРЕВО”	76	18	58	47	16	31	3	1	2	180	150	50	30	28	4
7 ЛР „ДОЛНО РЯХОВО”	10	3	7	22	8	14	3	1	2	130	90	40	20	25	2
8 ЛР „МАЛЪК ПРЕСЛАВЕЦ”	14	4	10	26	12	14	3	1	2	180	120	40	25	25	3
9 ЛР „ЗАФИРОВО”	48	18	30	51	20	31	3	2	1	680	120	110	30	30	10

Район	БЕ в т.ч.:	м	ж	С в т.ч.:	м	ж	ДС в т.ч.:	м	ж	Зк	Фз	Яр	Чк	Лс	Ск к
10 ЛР „СОКОЛ”	4	1	3	9	4	5	1	1		230	80	85	5	10	5
11 ЛР „ЧЕРНОГОР”	7	2	5	12	3	9	1	1		170	80	30	15	10	2
12 ЛР „БЕЛИЦА”	18	9	9	39	13	26	3	1	2	550	110	100	25	15	5
13 ЛР „ШУМЕНЦИ”	43	18	25	25	6	19	3	1	2	280	90	70	20	20	5
СЛРД „СОКОЛ”	418	144	274	351	127	224	37	15	22	3844	1425	860	291	268	79
ТП „ДГС ТУТРАКАН”	737	253	484	420	164	256	52	24	28	3869	1453	872	336	283	84
2023 год.															
I ДЛР „ДЛР БОБЛА”	283	116	167	72	38	34	10	6	4	35	30	12	32	12	3
1 ЛР „ЦАР САМУИЛ”	24	9	15	14	6	8	2	1	1	210	95	50	20	20	10
2 ЛР „НОВА ЧЕРНА”	40	18	22	21	9	12	2	1	1	330	130	80	30	20	10
3 ЛР „СТАРО СЕЛО”	58	23	35	23	10	13	2	1	1	360	180	80	30	20	2
4 ЛР „ТУТРАКАН-I”	52	24	28	30	10	20	8	4	4	150	85	35	25	20	5
5 ЛР „ТУТРАКАН-II”	56	21	35	50	24	26	2	1	1	420	140	80	30	20	13
6 ЛР „ПОЖАРЕВО”	43	18	25	45	19	26	2	1	1	190	160	40	40	20	5
7 ЛР „ДОЛНО РЯХОВО”	12	4	8	23	9	14	2	1	1	140	100	30	30	20	2
8 ЛР „МАЛЪК ПРЕСЛАВЕЦ”	19	7	12	26	13	13	5	2	3	190	120	40	30	20	3
9 ЛР „ЗАФИРОВО”	50	19	31	48	20	28	2	1	1	700	100	110	40	30	10
10 ЛР „СОКОЛ”	5	1	4	9	4	5	1		1	260	80	80	20	30	5
11 ЛР „ЧЕРНОГОР”	8	3	5	16	8	8	1		1	180	80	30	15	15	5
12 ЛР „БЕЛИЦА”	23	9	14	34	10	24	2	1	1	570	110	90	30	20	10
13 ЛР „ШУМЕНЦИ”	49	19	30	22	9	13	4	2	2	290	90	70	20	20	5
СЛРД „СОКОЛ”	439	175	264	361	151	210	35	16	19	3990	1740	815	360	275	85
ТП „ДГС ТУТРАКАН”	722	291	434	433	189	244	45	22	23	4025	1500	827	392	287	88

БЕ - благороден елен
 С - сърна
 ДС - дива свиня
 Зк - заек
 Фз - фазан
 Яр - яребица
 Чк - чакал
 Лс - лисица
 Ск к - скитащи кучета

Анализирайки динамиката в развитието на запасите могат да се направят следните няколко извода:

➤ При благородния елен се отбелязва почти двукратно увеличение на запаса. В момента числеността му значително надхвърля оптималната производителност на дивечовите местообитания в рамките на ловностопанските райони на територията на ТП „ДГС Тутракан“;

➤ Сърната е увеличила числеността си средно със 70% (с 10% в ДЛР и с около 90% в районите стопанисвани от СЛРД „Сокол“), като запасът ѝ в момента е съизмерим с допустимия;

➤ Числеността при дивата свиня в резултат на сезонните миграции варира през годините на ревизионния период, като стойността ѝ трайно превишава стопански допустимия запас и се запазва относително стабилна до 2018 год., след което бележи значителен спад дължащ се мероприятията по овладяване на епизоотията от африканската чума. В настоящия момент може да се отбележи, че числеността ѝ е в рамките на оптималната производителност на дивечовите местообитания;

➤ Числеността при заека, пряко зависима от плътността на хищниците, варира през годините, като към момента на ивършване на теренните работи е в рамките на оптималната производителност на дивечовите местообитания;

➤ Фазанът и яребицата се срещат в относително постоянен ареал на разпространение - площи разположени в ЗТ с численост увеличена с около 30% и за двата вида, благодарение най-вече на ежегодното разселване на птици в рамките на районите стопанисвани от СЛРД „Сокол“;

➤ Въпреки прилагане на мероприятията за регулация, запасът на хищници в ловностопанските райони на територията на ТП „ДГС Тутракан“ бележат тенденция за трайно запазване или с тенденция за плавно увеличение.

Половото съотношение (м:ж) при основните видове едър дивеч през изминалото десетилетие варира в широки граници, но е със значителен и траен превес на женските екземпляри при благородния елен и сърната, което намалява възможността за капитален трофеен отстрел в близко бъдеще, докато при дивата свиня в момента на приключване на теренните работи е в рамките на нормалното.

Всяка година в районите на ловноритарските дружини се разселва пернат дивеч - най-вече ловен фазан в порядък от 1000 (до 1300) бр. годишно, както и отчасти яребица и полудива (зеленоглава) патица. Отрицателно въздействие върху дребния дивеч в района оказва третирането на селскостопанските култури с препарати, както и паленето на стърнищата. Друг пример за антропогенно въздействие е унищожаване местообитанията на яребицата чрез разораване на синури и други непроизводителни земи за земеделско производство. Разходите за производство, доотглеждане и разселване на фазани и яребици са се увеличили многократно. Високата себестойност влияе обратно пропорционално върху броя на разселените птици.

Значителни повреди върху горските насаждения или отрицателно влияние върху земеделските култури, в резултат на въздействие от страна на дивечовите запаси на територията на ТП „ДГС Тутракан“ не са наблюдавани. Наблюдавани са единични случаи на прехапване от дивеча на връхния леторасъл на 12 годишни фиданки от нетипични за района видове. Всички липови култури са леко засегнати от одрасквания по кората до гръдна височина при бележенето на рогата на благородния елен и сърната. Инцидентно се наблюдават щети, нанесени от благородни елени на ниви, заети от житни култури, царевича и слънчоглед в резултат основно на дивечови гъстоти през брачния период или при сезонните миграции.

С изключение на разразилата се през 2020 год. на епизоотия в национален мащаб от африканска чума по дивата свиня, масови епидемични заболявания по дивеча не са констатирани. Налице е частично опаразитяване на копитния дивеч с кожни паразити, за което своевременно се вземат необходимите мерки, главно чрез даване на обезпаразитяващи медикаменти, подавани чрез солта и храната. Наличните калища редовно се третират подходящи ветеринарно-санитарни препарати за обезпаразитяване, ежегодно се провежда профилактика срещу класическа чума по дивата свиня. Заслужава да се отбележат регистрираните около 25-30% случаи на заболяване от цистицеркоза при заека през 2012 год., което е било отчетено като една от основните причини той да намалее като цяло за цяла България.

Установено е, че определена част от отстреляните чакали, лисици и язовци са с наличие на трихинелоза. Убивайки такива хищници и оставяйки ги по терена се позволява болестта да се разпространява и опасността от нея да нараства. Предпазна мярка тук е отстреляните хищници да се загробват или предават на екирисаж. Друго заболяване срещащо се все по често при хищниците е диофиларията, болест опасна за всички ловни или домашни кучета, като заразените с нея животни умират.

Общо за района на ТП „ДГС Тутракан“ може да се заключи, че здравословното състояние на дивеча е сравнително добро.

Съществуващата пътна мрежа в горските масиви на ТП „ДГС Тутракан“ е сравнително добре развита и при необходимото ѝ поддържане през есенно-зимния сезон е напълно пригодна да задоволи провеждането на ловностопанските мероприятия. При добро поддържане на автомобилните горски пътища, до всички биотехнически съоръжения може да се достигне с лек автомобил с повишена проходимост.

Често се случват пътнотранспортни произшествия с дивеч на пътя Русе - Силистра, който не е обозначен с предупредителни знаци от Агенция пътна инфраструктура и няма наложено ограничение на скоростта.

В годината на извършване на теренните работи ТП „ДГС Тутракан“ разполага с административна сграда, а ловното сдружение с офис на територията на гр. Тутракан.

Колебанията в числеността на дивечовите запаси са в пряка функция на браконьерството и високия запас на хищниците през последните години. Големият брой скитащи кучета също оказва своето негативно влияние. Атрактивните горски масиви в района по правило се обхождат от множество любители на туризма, както и от местното население за събиране на дърва, гъби (в т.ч. и трюфели) и билки, което често води до ненужни принудителни миграции на дивеча и изтласкване от типичните му местообитания. Влиянието на отрицателните фактори ще бъде преодолявано (доколкото е възможно) чрез провеждане на съответните ловностопански мероприятия.

Глава III. Характеристика на площта, хранителната и защитна база.

1. Площи - обща, дивечопригодна.

В настоящия план се третира цялата ловна площ в обхвата на дейност на ТП „ДГС Тутракан“ по смисъла на чл.чл. 6, 7 от ЗЛОД. В границите на ловните райони се разглеждат всички територии включени в землищата прилежащи към стопанството, с изключение на урбанизираните и определените с градоустройствени планове и околоръстни полигони територии. В този смисъл в рамките на ловностопанските райони на територията на ТП „ДГС Тутракан“ няма обособени природни резервати.

Общата площ включена в ловностопанските райони на територията на ТП „ДГС Тутракан“, предмет на настоящия Ловностопански план възлиза на 64462.8 ха - 11380.8 ха горски (в т. ч. новоинвентаризирани земеделски площи, придобили характеристиките на гора по смисъла на чл. 83 от ЗГ) и 53082.0 ха земеделски територии. Общата дивечопригодната площ е определена в размер на 63431.8 ха (получена като от цялостната ловна площ са подвадени площите на всички дивечонепригодни горски - дворни места, горски разсадник, автомобилни пътища и други, както и земеделски - стопански дворове, междуселищна пътна мрежа, хвостохранилища и сметища, почивни бази и други, съответно в размер на 59.5 ха ГТ и 971.5 ха ЗТ), в които не обитава и няма условия за развъждане на дивеч.

Ловностопанският план на ТП „ДГС Тутракан“ е съобразен със статута на всички защитени територии (горски и земеделски) в рамките на ловностопанските райони в съответствие със заповедите за тяхното обявяване. В този смисъл се регламентират регулативни режими в рамките на защитените територии обявени по реда на ЗЗТ, както следва:

➤ **Защитена местност „Блато край с. Малък Преславец“** (Код в регистъра 419) - ловуване, с изключение на едър дивеч през периода ноември - декември, на разстояние не по-малко от 150 м от брега; внасяне и развъждане на неприсъщи за района животински видове; паша на домашни животни извън имот №2119. В рамките на защитената територия попадат части от ловностопански район 8ЛР „Малък Преславец“;

➤ **Защитена местност „Остров Пожарево“** (Код в регистъра 122) - безпокоене, улавяне и опръстеняване на гнездещите птици и взимането на яйцата и малките им; паша на кози и свине; разрешава се ловуване на едър дивеч, както и регулиране числеността на хищниците, в периода 1 септември - 30 декември. В рамките на защитената територия попадат части от ловностопански район 6ЛР „Пожарево“;

➤ **Защитена местност „Сая кулак“** (Код в регистъра: 415) - преследването на дивите животни и нарушаване на местообитанията им. В рамките на защитената територия попадат части от ловностопански район 6ЛР „Пожарево“.

Освен цитираните по-горе регулативни режими касаещи лова и ловностопанската дейност, в рамките на ЗМ „Калимок - Бръшлен“ освен дейностите по заповедта за обявяване на защитената територия, с плана му за управление са въведени и допълнителни забрани за внасяне на неприсъщи за района диви растителни и животински видове; събиране на редки, ендемитни, реликтни и защитени видове, освен за научни цели. Съгласно режимите и нормите по зони, в Зона I - сърцевинната зона (островите Пясъка и Безименен под с. Нова Черна), се забранява лова след изтичане срокът на сключените към 2006 година договори; в Зона II - за управление на биоразнообразието се забранява лова на територията на рибарниците в имот №7500100 от землището на с. Старо село и имоти №№1003800 и №1004800 от землището на с. Нова Черна. Тези ограничителни режими касаят територия в която попадат части от ловностопански райони 2ЛР „Нова Черна“ и 3ЛР „Старо село“.

Значителна част от площта на ловностопанските райони (около 60% на горските територии от тях) в района на дейност на ТП „ДГС Тутракан“ попада в защитените зони по чл. 3 (1) от ЗБР от Националната екологична мрежа НАТУРА 2000, както следва:

- в съответствие с Директива 92/43/ЕЕС за Местообитанията: BG0000171 - „Лудогорие - Боблата“, BG0000180 - „Боблата“, BG0000377 - „Калимок - Бръшлян“ и BG0000530 - „Пожарево - Гарван“;

- в съответствие с Директива 79/409/ЕЕС за Птиците: BG0000237 - „Остров Пожарево“, BG0002030 - „Комплекс Калимок“, BG0002031 - „Стената“ и BG0002065 - „Блато Малък Преславец“.

В издадените за тях заповеди няма конкретни забрани за лов или ловностопански мероприятия, като са предвидени ограничителни режими както следва:

➤ промяна на начина на трайно ползване, разораване, залесяване и превръщане в трайни насаждения на ливади, пасища и мери, при ползването на земеделските земи като такива;

➤ разораване и залесяване на поляни, голини и други незалесени горски територии в границите на негорските природни местообитания освен в случаите на доказана необходимост от защита срещу ерозия и порои, както и в случаите на реализиране на допустими планове, програми, проекти или инвестиционни предложения, одобрени по реда на екологичното законодателство;

➤ премахване на характеристики на ландшафта (синори, жизнени единични и групи дървета, традиционни ивици засти с храстово-дървесна растителност сред обработваеми земи, защитни горски пояси, каменни огради и живи плетове) при ползването на земеделските земи като такива освен в случаите на премахване на инвазивни чужди видове дървета и храсти;

➤ употреба на торове, подобрители на почвата, биологично активни вещества, хранителни субстрати и продукти за растителна защита, които не отговарят на изискванията на Закона за защита на растенията;

➤ употреба на минерални торове в ливади, пасища, мери, изоставени орни земи и горски територии, както и на продукти за растителна защита от професионална категория на употреба в тези територии, освен при каламитет, епифитотия или при прилагане на селективни методи за борба с инвазивни чужди видове; забраната не се прилага в границите на горски разсадници;

Режимите не засягат пряко лова, но формално са взети предвид при планирането на ловностопанските мероприятия, респ. разработване и поддържане на специализираната фуражна база, обслужваща хранителните потребности на дивечовите запаси.

Всички залегалите мероприятия в Ловностопанския план имат за крайна цел запазване и подобряване на хранителните и защитни функции на дивечовите местообитания, поддържането на биологичната устойчивост на дивечовите запаси, както и увеличаване на тяхната продуктивност. Планирането на мероприятията в плана е в съответствие с изискванията на Наредба №18/07.10.2015 год. на МЗХ, като след извършване им не се очаква компрометиране на площта на природни местообитания и опазването им.

2. Типове местообитания.

Съобразно относително еднородните еко- и фитоценологична характеристики на горските територии, площта на ловностопанските райони в рамките на ТП „ДГС Тутракан“ е разделена на конкретни типове местообитания за по-правилното определяне на тяхната ловностопанска производителност и допустими запаси от едър дивеч по ЛР. Разпределението на дивечопригодната площ за едрия дивеч в ГТ по тип местообитание и по начин на трайно ползване (НТП) в ЗТ за дребнодивечовите запаси (в т. ч. и процентно участие) е показано в Таблица № 3. За прегледност, местообитанията в ГТ за едродивечовите запаси са обозначени с кодове, съответстващи както следва:

➤ Първата цифра обозначава ловностопанската област, съгласно чл. 112 и Приложение № 27 към него на Наредба № 18. Така индекс „1-“ съответства на област Дунавска хълмиста равнина;

➤ Отделните типове местообитания се идентифицират в индекса със съответната номерация на типа и характеристиката им в Таблица № 1 от Приложение № 29 на Наредба 18.

В пряка зависимост от характера на биотопите, дивечовите местообитания в ТП „ДГС Тутракан“ са неравномерно разпределени в съотношение около 20% едродивечови (100% в ДЛР „Бобла“ и 16% в ЛР стопанисвани от СЛРД „Тутракан“ - подходящи за благороден елен, сърна и дива свиня, към 80% дребнодивечови местообитания (основно в ЛР стопанисвани от СЛРД „Тутракан“), в които преобладават обработваеми и изоставени селскостопански земи с маломерни разпокъсани горски комплекси, обитавани от заек, яребица и фазан. Тази неравномерност в разпределението на местообитанията касае основно бонитирането на ловната площ по отношение на заека в следната изискуемост от Наредба № 18 - бонитетът на ловностопанските райони с лесистост до 30% се определя въз основа на бонитетната таблица за открити местообитания, докато за ДЛР „Бобла“ (с лесистост от 100%) бонитетът се определя по съответната бонитетна таблица за горски местообитания.

Подробното разпределение на площите по райони, отдели, земеползване, местообитание и вид дивеч е посочено в Приложение № 2 към плана - Изходна база данни.

Таблица № 3 - Разпределение на дивечопригодната площ по тип местообитание в ГТ (НТП в ЗТ)

Индекс мест. в ГТ	Индекс НТП в ЗТ	Тип местообитание в ГТ (НТП в ЗТ)	Характеристика на местообитанието в ГТ	Бонитет			Площ (ха)
				БЕ	С	ДС	
		ГП „ДГС ТУТРАКАН” в т.ч. ГТ:					
1-2.1		ТОПОВИ КУЛТУРИ	2.1. Насажденията предимно средновъзрастни; дозряващи и зрели. Подлестния етаж добре изразен от къпина; аморфа и др.	II	II	III	750.8
1-3.1		АКАЦИЕВИ КУЛТУРИ	3.1. Насажденията предимно дозряващи и зрели с единичен и групов подлес.	III	III	IV	3779.5
1-3.2			3.2. Преобладават млади култури и издънково възобновени акациеви сечища с достъпен за дивеча младияк.	II	II	III	459.5
1-5		ОРЕХОВИ КУЛТУРИ	5. Насажденията предимно зрели; изредени. Плътна почвена покривка.	II	I		44.1
1-7.2		МАСИВНИ ИГЛОЛИСТНИ КУЛТУРИ	7.2. Преобладават склопени иглолистни култури с петна от широколистни издънки.	III	III	I	66.6
1-9.1		ИЗДЪНКОВА ДЪБОВА ГОРА	9.1. Преобладават разновъзрастни нискоствъблени дъбови насаждения с подлес от глг; дрн; кгбр; дрк и др.; поляни и ливади 20 - 50 % с богат тревен състав.	II	II	I	1288.7
1-11.1		СМЕСЕНА ШИРОКОЛ. ИЗД. ГОРА С ПРЕОБЛ. НА ДЪБА	11.1. Насажденията са предимно издънкови с пълнота 0.6-0.7; примес от други широколистни 20-50 %; изредени участъци и несклопени широколистни култури; гъст подлесен етаж.	I	I	I	1466.2
1-12		МОЗАИЧНО СМЕСЕНА ШИРОКОЛ. ГОРА	12. Насажденията издънкови или високостъблени с неравномерен единичен или групов примес 10-30% от дб; яс; яв; брс; кл и др. Неравномерни по площ сечища; младияк и широколистни култури.	I	I	II	1012.9
1-14.1		ЛИПОВА ГОРА	14.1. Насажденията предимно високи; пълнота 0.5-0.8; склопът изреден и разкъсан от възобновени сечища. и неравномерни петна от други широколистни; подрасто-подлесният етаж на петна.	II	II	II	1861.2
1-14.2			14.2. Насажденията предимно високи; склопени; пълнота 0.9-1.0; с единичен и групов примес от габър; ясен и др.; подрасто-подлесният етаж единичен.	III	III	II	591.8
		Общо ГТ					11321.3
		ГП „ДГС ТУТРАКАН” в т.ч. ЗТ:					
	1з	Обработваеми земи					40838.0
	3з	Пасища					4345.7
	4з	Трайни насаждения					2219.7
	5з	Други					1671.2
		Общо					49074.6
	бз	Водни площи					3035.9
		Всичко ЗТ					52110.5
1-3.1		ДЛР „БОБЛА” в т.ч. ГТ: АКАЦИЕВИ КУЛТУРИ	3.1. Насажденията предимно дозряващи и зрели с единичен и групов подлес.	III	III	IV	300.3

Индекс мест. в ГТ	Индекс НТП в ЗТ	Тип местообитание в ГТ (НТП в ЗТ)	Характеристика на местообитанието в ГТ	Бонитет			Площ (ха)
				БЕ	С	ДС	
1-3.2			3.2. Преобладават млади култури и издънково възобновени акациевы сечища с достъпен за дивеча младияк.	II	II	III	61.5
1-9.1		ИЗДЪНКОВА ДЪБОВА ГОРА	9.1. Преобладават разновъзрастни нискоствълени дъбови насаждения с подлес от глг; дрн; кгбр; дрк и др.; поляни и ливади 20 - 50 % с богат тревен състав.	II	II	I	119.3
1-14.1		ЛИПОВА ГОРА	14.1. Насажденията предимно високи; пълнота 0.5-0.8; склопът изреден и разкъсан от възобновени сечища. и неравномерни петна от други широколистни; подрасто-подлесният етаж на петна.	II	II	II	658.1
1-14.2		Общо ГТ	14.2. Насажденията предимно високи; склопени; пълнота 0.9-1.0; с единичен и групов примес от габър; ясен и др.; подрасто-подлесният етаж единичен.	III	III	II	520.0
	4з	ДЛР „БОБЛА” в т.ч. ЗТ: Трайни насаждения Всичко ЗТ					1659.2 0.1 0.1
1-2.1		1 ЛР „ЦАР САМУИЛ” в т.ч. ГТ: ТОПОВИ КУЛТУРИ	2.1. Насажденията предимно средновъзрастни; дозряващи и зрели. Подлесният етаж добре изразен от къпина; аморфа и др.	II	II	III	150.6
1-3.1		АКАЦИЕВИ КУЛТУРИ	3.1. Насажденията предимно дозряващи и зрели с единичен и групов подлес.	III	III	IV	104.1
1-12		МОЗАИЧНО СМЕСЕНА ШИРОКОЛ. ГОРА Общо ГТ	12. Насажденията издънкови или високоствълени с неравномерен единичен или групов примес 10-30% от дб; яс; яв; брс; кл и др. Неравномерни по площ сечища; младияк и широколистни култури.	I	I	II	165.8
	1з	1 ЛР „ЦАР САМУИЛ” в т.ч. ЗТ: Обработваеми земи					2775.6
	3з	Пасища					56.9
	4з	Трайни насаждения					173.1
	5з	Други					191.7
	6з	Общо Водни площи Всичко ЗТ					3197.3 340.2 3537.5
1-2.1		2 ЛР „НОВА ЧЕРНА” в т.ч. ГТ: ТОПОВИ КУЛТУРИ	2.1. Насажденията предимно средновъзрастни; дозряващи и зрели. Подлесният етаж добре изразен от къпина; аморфа и др.	II	II	III	82.6
1-3.1		АКАЦИЕВИ КУЛТУРИ	3.1. Насажденията предимно дозряващи и зрели с единичен и групов подлес.	III	III	IV	83.0

Индекс мест. в ГТ	Индекс НТП в ЗТ	Тип местообитание в ГТ (НТП в ЗТ)	Характеристика на местообитанието в ГТ	Бонитет			Площ (ха)
				БЕ	С	ДС	
1-9.1		ИЗДЪНКОВА ДЪБОВА ГОРА	9.1. Преобладават разновъзрастни нискостъблени дъбови насаждения с подлес от глг; дрн; кгбр; дрк и др.; поляни и ливади 20 - 50 % с богат тревен състав.	II	II	I	105.5
1-12		МОЗАИЧНО СМЕСЕНА ШИРОКОЛ. ГОРА Общо ГТ	12. Насажденията издънкови или високостъблени с неравномерен единичен или групов примес 10-30% от дб; яс; яв; брс; кл и др. Неравномерни по площ сечища; младиняк и широколистни култури.	I	I	II	161.9
		1 ЛР „НОВА ЧЕРНА” в т.ч. ЗТ:					
	1з	Обработваеми земи					5115.2
	3з	Пасища					184.8
	4з	Трайни насаждения					269.9
	5з	Други					160.0
		Общо					5729.9
	бз	Водни площи					191.0
		Всичко ЗТ					5920.9
1-2.1		3 ЛР „СТАРО СЕЛО” в т.ч. ГТ: ТОПОВИ КУЛТУРИ	2.1. Насажденията предимно средновъзрастни; дозряващи и зрели. Подлестния етаж добре изразен от къпина; аморфа и др.	II	II	III	408.4
1-3.1		АКАЦИЕВИ КУЛТУРИ	3.1. Насажденията предимно дозряващи и зрели с единичен и групов подлес.	III	III	IV	185.5
1-11.1		СМЕСЕНА ШИРОКОЛ. ИЗД. ГОРА С ПРЕОБЛ. НА ДЪБА	11.1. Насажденията са предимно издънкови с пълнота 0.6-0.7; примес от други широколистни 20-50 %; изредени участъци и несклопени широколистни култури; гъст подлесен етаж.	I	I	I	9.8
1-12		МОЗАИЧНО СМЕСЕНА ШИРОКОЛ. ГОРА Общо ГТ	12. Насажденията издънкови или високостъблени с неравномерен единичен или групов примес 10-30% от дб; яс; яв; брс; кл и др. Неравномерни по площ сечища; младиняк и широколистни култури.	I	I	II	57.9
		3 ЛР „СТАРО СЕЛО” в т.ч. ЗТ:					
	1з	Обработваеми земи					3187.8
	3з	Пасища					482.3
	4з	Трайни насаждения					172.1
	5з	Други					145.8
		Общо					3988.0
	бз	Водни площи					688.0
		Всичко ЗТ					4676.0
1-2.1		4 ЛР „ТУТРАКАН-Г” в т.ч. ГТ: ТОПОВИ КУЛТУРИ	2.1. Насажденията предимно средновъзрастни; дозряващи и зрели. Подл. етаж добре изразен от къпина; аморфа и др.	II	II	III	109.2

Индекс мест. в ГТ	Индекс НТП в ЗТ	Тип местообитание в ГТ (НТП в ЗТ)	Характеристика на местообитанието в ГТ	Бонитет			Площ (ха)
				БЕ	С	ДС	
1-3.1		АКАЦИЕВИ КУЛТУРИ	3.1. Насажденията предимно дозряващи и зрели с единичен и групов подлес.	III	III	IV	303.2
1-3.2		МАСИВНИ ИГЛОЛИСТНИ КУЛТУРИ	3.2. Преобладават млади култури и издънково възобн. акациеви сечища с достъпен за дивеча младияк.	II	II	III	130.0
1-7.2			7.2. Преобладават склопени иглолистни култури с петна от широколистни издънки.	III	III	I	66.6
1-12		МОЗАИЧНО СМЕСЕНА ШИРОКОЛ. ГОРА	12. Насажденията издънкови или високостъблени с неравномерен единичен или групов примес 10-30% от дб; яс; яв; брс; кл и др. Неравномерни по площ сечища; младияк и широколистни култури.	I	I	II	195.0
1-14.1		ЛИПОВА ГОРА Общо ГТ	14.1. Насажденията предимно високи; пълнота 0.5-0.8; склопът изреден и разкъсан от възобновени сечища. и неравномерни петна от други широколистни; подрасто-подлесният етаж на петна.	II	II	II	357.4
		4 ЛР „ТУТРАКАН-Г” в т.ч. ЗТ:					1161.4
	1з	Обработваеми земи					1996.6
	3з	Пасища					264.0
	4з	Трайни насаждения					169.1
	5з	Други					113.7
		Общо					2543.4
	6з	Водни площи					315.1
		Всичко ЗТ					2858.5
1-3.1		5 ЛР „ТУТРАКАН-II” в т.ч. ГТ: АКАЦИЕВИ КУЛТУРИ	3.1. Насажденията предимно дозряващи и зрели с единичен и групов подлес.	III	III	IV	454.8
1-5		ОРЕХОВИ КУЛТУРИ	5. Насажденията предимно зрели; изредени. Плътна почвена покривка.	II	I		7.3
1-9.1		ИЗДЪНКОВА ДЪБОВА ГОРА	9.1. Преобладават разновъзрастни нискостъблени дъбови насаждения с подлес от глг; дрн; кгбр; дрк и др.; поляни и ливади 20 - 50 % с богат тревен състав.	II	II	I	159.5
1-11.1		СМЕСЕНА ШИРОКОЛ. ИЗД. ГОРА С ПРЕОБЛ. НА ДЪБА	11.1. Насажденията са предимно издънкови с пълнота 0.6-0.7; примес от други широколистни 20-50 %; изредени участъци и несклопени широколистни култури; гъст подлесен етаж.	I	I	I	186.0
1-14.1		ЛИПОВА ГОРА	14.1. Насажденията предимно високи; пълнота 0.5-0.8; склопът изреден и разкъсан от възобновени сечища. и неравномерни петна от други широколистни; подрасто-подлесният етаж на петна.	II	II	II	127.1
1-14.2		Общо ГТ	14.2. Насажденията предимно високи; склопени; пълнота 0.9-1.0; с единичен и групов примес от габър; ясен и др.; подрасто-подлесният етаж единичен.	III	III	II	71.8
							1006.5

Индекс мест. в ГТ	Индекс НТП в ЗТ	Тип местообитание в ГТ (НТП в ЗТ)	Характеристика на местообитанието в ГТ	Бонитет			Площ (ха)
				БЕ	С	ДС	
		5 ЛР „ТУТРАКАН-II” в т.ч. ЗТ:					
	1з	Обработваеми земи					3738.8
	3з	Пасища					378.3
	4з	Трайни насаждения					349.3
	5з	Други					204.6
		Общо					4671.0
	бз	Водни площи					342.8
		Всичко ЗТ					5013.8
1-3.1		6 ЛР „ПОЖАРЕВО” в т.ч. ГТ: АКАЦИЕВИ КУЛТУРИ	3.1. Насажденията предимно дозряващи и зрели с единичен и групов подлес.	III	III	IV	318.4
1-9.1		ИЗДЪНКОВА ДЪБОВА ГОРА	9.1. Преобладават разновъзрастни нискостъблени дъбови насаждения с подлес от глг; дрн; кгбр; дрк и др.; поляни и ливади 20 - 50 % с богат тревен състав.	II	II	I	77.0
1-11.1		СМЕСЕНА ШИРОКОЛ. ИЗД. ГОРА С ПРЕОБЛ. НА ДЪБА	11.1. Насажденията са предимно издънкови с пълнота 0.6-0.7; примес от други широколистни 20-50 %; изредени участъци и несключени широколистни култури; гъст подлесен етаж.	I	I	I	297.7
1-12		МОЗАИЧНО СМЕСЕНА ШИРОКОЛ. ГОРА	12. Насажденията издънкови или високостъблени с неравномерен единичен или групов примес 10-30% от дб; яс; яв; брс; кл и др. Неравномерни по площ сечища; младияк и широколистни култури.	I	I	II	371.7
1-14.1		ЛИПОВА ГОРА Общо ГТ	14.1. Насажденията предимно високи; пълнота 0.5-0.8; склопът изреден и разкъсан от възобновени сечища. и неравномерни петна от други широколистни; подрасто-подлесният етаж на петна.	II	II	II	148.4
		Общо ГТ					1213.2
		6 ЛР „ПОЖАРЕВО” в т.ч. ЗТ:					
	1з	Обработваеми земи					2110.6
	3з	Пасища					425.1
	4з	Трайни насаждения					42.1
	5з	Други					118.7
		Общо					2696.5
	бз	Водни площи					525.1
		Всичко ЗТ					3221.6
1-3.1		7 ЛР „ДОЛНО РЯХОВО” в т.ч.: АКАЦИЕВИ КУЛТУРИ	3.1. Насажденията предимно дозряващи и зрели с единичен и групов подлес.	III	III	IV	177.9
1-3.2			3.2. Преобладават млади култури и издънково възобновени акациеви сечища с достъпен за дивеча младияк.	II	II	III	81.6

Индекс мест. в ГТ	Индекс НТП в ЗТ	Тип местообитание в ГТ (НТП в ЗТ)	Характеристика на местообитанието в ГТ	Бонитет			Площ (ха)
				БЕ	С	ДС	
1-9.1		ИЗДЪНКОВА ДЪБОВА ГОРА	9.1. Преобладават разновъзрастни нискостъблени дъбови насаждения с подлес от глг; дрн; кгбр; дрк и др.; поляни и ливади 20 - 50 % с богат тревен състав.	II	II	I	1.8
1-11.1		СМЕСЕНА ШИРОКОЛ. ИЗД. ГОРА С ПРЕОБЛ. НА ДЪБА	11.1. Насажденията са предимно издънкови с пълнота 0.6-0.7; примес от други широколистни 20-50 %; изредени участъци и несклопени широколистни култури; гъст подлесен етаж.	I	I	I	147.0
1-14.1		ЛИПОВА ГОРА Общо ГТ	14.1. Насажденията предимно високи; пълнота 0.5-0.8; склопът изреден и разкъсан от възобновени сечища. и неравномерни петна от други широколистни; подрасто-подлесният етаж на петна.	II	II	II	203.0
		7 ЛР „ДОЛНО РЯХОВО” в т.ч. ЗТ:					611.3
	1з	Обработваеми земи					1392.0
	3з	Пасища					323.1
	4з	Трайни насаждения					130.0
	5з	Други					32.1
		Общо					1877.2
	6з	Водни площи					135.4
		Всичко ЗТ					2012.6
1-3.1		8 ЛР „МАЛЪК ПРЕСЛ.” в т.ч. ГТ: АКАЦИЕВИ КУЛТУРИ	3.1. Насажденията предимно дозряващи и зрели с единичен и групов подлес.	III	III	IV	209.4
1-9.1		ИЗДЪНКОВА ДЪБОВА ГОРА	9.1. Преобладават разновъзрастни нискостъблени дъбови насаждения с подлес от глг; дрн; кгбр; дрк и др.; поляни и ливади 20 - 50 % с богат тревен състав.	II	II	I	112.1
1-11.1		СМЕСЕНА ШИРОКОЛ. ИЗД. ГОРА С ПРЕОБЛ. НА ДЪБА	11.1. Насажденията са предимно издънкови с пълнота 0.6-0.7; примес от други широколистни 20-50 %; изредени участъци и несклопени широколистни култури; гъст подлесен етаж.	I	I	I	354.5
1-14.1		ЛИПОВА ГОРА Общо ГТ	14.1. Насажденията предимно високи; пълнота 0.5-0.8; склопът изреден и разкъсан от възобновени сечища. и неравномерни петна от други широколистни; подрасто-подлесният етаж на петна.	II	II	II	134.5
		8 ЛР „МАЛЪК ПРЕСЛ.” в т.ч. ЗТ:					810.5
	1з	Обработваеми земи					2073.1
	3з	Пасища					312.2
	4з	Трайни насаждения					26.2
	5з	Други					73.8
		Общо					2485.3

Индекс мест. в ГТ	Индекс НТП в ЗТ	Тип местообитание в ГТ (НТП в ЗТ)	Характеристика на местообитанието в ГТ	Бонитет			Площ (ха)
				БЕ	С	ДС	
	бз	Водни площи Всичко ЗТ					314.4 2799.7
1-3.1		9 ЛР „ЗАФИРОВО” в т.ч. ГТ: АКАЦИЕВИ КУЛТУРИ ОРЕХОВИ КУЛТУРИ ИЗДЪНКОВА ДЪБОВА ГОРА СМЕСЕНА ШИРОКОЛ. ИЗД. ГОРА С ПРЕОБЛ. НА ДЪБА Общо ГТ	3.1. Насажденията предимно дозряващи и зрели с единичен и групов подлес. 3.2. Преобладават млади култури и издънково възобновени акациеви сечища с достъпен за дивеча младияк. 5. Насажденията предимно зрели; изредени. Пълтна почвена покривка. 9.1. Преобладават разновъзрастни нискоствълбени дъбови насаждения с подлес от глг; дрн; кгбр; дрк и др.; поляни и ливади 20 - 50 % с богат тревен състав. 11.1. Насажденията са предимно издънкови с пълнота 0.6-0.7; примес от други широколистни 20-50 %; изредени участъци и несклопени широколистни култури; гъст подлесен етаж.	III	III	IV	465.3
1-3.2				II	II	III	151.4
1-5				II	I		36.8
1-9.1				II	II	I	441.4
1-11.1				I	I	I	193.7
				Общо ГТ			
	1з	Обработваеми земи				6102.0	
	3з	Пасища				547.0	
	4з	Трайни насаждения				374.3	
	5з	Други				201.2	
		Общо				7224.5	
	бз	Водни площи Всичко ЗТ				121.9 7346.4	
1-3.1		10 ЛР „СОКОЛ” в т.ч. ГТ: АКАЦИЕВИ КУЛТУРИ МОЗАИЧНО СМЕСЕНА ШИРОКОЛ. ГОРА Общо ГТ	3.1. Насажденията предимно дозряващи и зрели с единичен и групов подлес. 3.2. Преобладават млади култури и издънково възобновени акациеви сечища с достъпен за дивеча младияк. 12. Насажденията издънкови или високоствълбени с неравномерен единичен или групов примес 10-30% от дб; яс; яв; брс; кл и др. Неравномерни по площ сечища; младияк и широколистни култури.	III	III	IV	143.9
1-3.2				II	II	III	35.0
1-12				I	I	II	2.9
				Общо ГТ			
	1з	Обработваеми земи				3434.8	
	3з	Пасища				308.0	
	4з	Трайни насаждения				223.7	
	5з	Други				88.6	

Индекс мест. в ГТ	Индекс НТП в ЗТ	Тип местообитание в ГТ (НТП в ЗТ)	Характеристика на местообитанието в ГТ	Бонитет			Площ (ха)
				БЕ	С	ДС	
	бз	Общо Водни площи Всичко ЗТ					4055.1 27.8 4082.9
1-9.1		11 ЛР „ЧЕРНОГОР” в т.ч. ГТ: ИЗДЪНКОВА ДЪБОВА ГОРА	9.1. Преобладават разновъзрастни нискостъблени дъбови насаждения с подлес от глг; дрн; кгбр; дрк и др.; поляни и ливади 20 - 50 % с богат тревен състав.	II	II	I	272.1
1-14.1		ЛИПОВА ГОРА Общо ГТ	14.1. Насажденията предимно високи; пълнота 0.5-0.8; склопът изреден и разкъсан от възобновени сечища. и неравномерни петна от други широколистни; подрасто-подлесният етаж на петна.	II	II	II	59.9 332.0
	1з	11 ЛР „ЧЕРНОГОР” в т.ч. ЗТ: Обработваеми земи					1538.9
	3з	Пасища					197.1
	4з	Трайни насаждения					24.7
	5з	Други					40.0
	бз	Общо Водни площи Всичко ЗТ					1800.7 12.4 1813.1
1-3.1		12 ЛР „БЕЛИЦА” в т.ч. ГТ: АКАЦИЕВИ КУЛТУРИ	3.1. Насажденията предимно дозряващи и зрели с единичен и групов подлес.	III	III	IV	631.0
1-11.1		СМЕСЕНА ШИРОКОЛ. ИЗД. ГОРА С ПРЕОБЛ. НА ДЪБА	11.1. Насажденията са предимно издънкови с пълнота 0.6-0.7; примес от други широколистни 20-50 %; изредени участъци и несклопени широколистни култури; гъст подлесен етаж.	I	I	I	193.1
1-12		МОЗАИЧНО СМЕСЕНА ШИРОКОЛ. ГОРА	12. Насажденията издънкови или високостъблени с неравномерен единичен или групов примес 10-30% от дб; яс; яв; брс; кл и др. Неравномерни по площ сечища; младияк и широколистни култури.	I	I	II	57.7
1-14.1		ЛИПОВА ГОРА Общо ГТ	14.1. Насажденията предимно високи; пълнота 0.5-0.8; склопът изреден и разкъсан от възобновени сечища. и неравномерни петна от други широколистни; подрасто-подлесният етаж на петна.	II	II	II	172.8 1054.6
	1з	12 ЛР „БЕЛИЦА” в т.ч. ЗТ: Обработваеми земи					4231.7
	3з	Пасища					457.8
	4з	Трайни насаждения					187.0
	5з	Други					160.3
		Общо					5036.8

Индекс мест. в ГТ	Индекс НТП в ЗТ	Тип местообитание в ГТ (НТП в ЗТ)	Характеристика на местообитанието в ГТ	Бонитет			Площ (ха)
				БЕ	С	ДС	
	бз	Водни площи Всичко ЗТ					14.3 5051.1
1-3.1		13 ЛР „ШУМЕНЦИ“ в т.ч. ГТ: АКАЦИЕВИ КУЛТУРИ	3.1. Насажденията предимно дозряващи и зрели с единичен и групов подлес.	III	III	IV	402.7
1-11.1		СМЕСЕНА ШИРОКОЛ. ИЗД. ГОРА С ПРЕОБЛ. НА ДЪБА Общо ГТ	11.1. Насажденията са предимно издънкови с пълнота 0.6-0.7; примес от други широколистни 20-50 %; изредени участъци и несклопени широколистни култури; гъст подлесен етаж.	I	I	I	84.4 487.1
	1з	13 ЛР „ШУМЕНЦИ“ в т.ч. ЗТ: Обработваеми земи					3140.9
	3з	Пасища					409.1
	4з	Трайни насаждения					78.1
	5з	Други					140.7
		Общо					3768.8
	бз	Водни площи Всичко ЗТ					7.5 3776.3

Глава IV. Основни насоки за организация на ловното стопанство.

1. Направление на стопанисване.

Основно направление на стопанисване на дивеча в границите на ТП „ДГС Тутракан“ през следващия десетгодишен период ще бъде комплекс от мероприятия, насочени основно в:

- организиране на площта на ловностопанските райони по ловища;
- оптимизиране състоянието на наличните дивечови запаси, както и създаване и формиране на здрави и жизнени запаси от едър дивеч при оптимална гъстота и полово-възрастова структура в съчетание с опазване на горските насаждения от повреди от дивеча;
- провеждане на комплексни мероприятия за подобряване качествата на местообитанията;
- строителство на биотехнически съоръжения и подобряване на условията за наблюдение, селекция и упражняване на лов и ловен туризъм;
- опресняване кръвта на дивечовите запаси;
- регулиране числеността на хищниците;
- определяне на терени за развъдници;
- опазване на редки и защитени от закона видове;
- периодична квалификация на щатния персонал за водене на ловностопанска дейност.

Главният и съпътстващите видове дивеч са диференцирани по райони, съобразно конкретната екологичната характеристика и производителност на местообитанията на ловищата в тях, настоящото трайно разпространение на дивеча, както и инвестиционния интерес на стопанисващите го субекти. В този смисъл, планираните за поддържане стопански допустими запаси за различните видове дивеч в Ловностопанския план ще бъдат предвидени - за главния вид в размер на нормалния или над него в допустимите от нормативната уредба граници, а за съпътстващите видове в рамките на нормалните или близки до тях, като се отчете междувидовото взаимодействие. Така, за главен вид дивеч по ловностопански райони се определя както следва:

➤ ДЛР „Бобла“ - благороден елен, със съпътстващи видове сърна, дива свиня и заек. В плана се отчита и присъствието на фазан и яребица (обусловено от мероприятията в съседните райони), без конкретен ловностопански ефект за ДЛР

➤ ЛР предоставени за стопанисване от СЛРД „Сокол“ гр. Тутракан - в районите с по-крупни горски комплекси, гравитиращите към ДЛР „Бобла“ (1ЛР „Цар Самуил“, 2ЛР „Нова Черна“, 3ЛР „Старо село“, 4ЛР „Тутракан-Г“, 5ЛР „Тутракан-П“, 6ЛР „Пожарево“, 7ЛР „Долно Ряхово“, 8ЛР „Малък Преславец“, 9ЛР „Зафирово“, 12ЛР „Белица“ и 13ЛР „Шуменцио“) главен вид ще бъде благороден елен със съпътстващи видове сърна, дива свиня и заек, както и фазан и яребица на подходящи местообитания. В останалите ловностопански райони на СЛРД „Сокол“, за главен вид се определя сърна със съпътстващи видове благороден елен, дива свиня и заек, както и фазан и яребица на подходящи местообитания.

2. Ловностопанско деление.

Ловната площ в рамките на ТП „ДГС Тутракан“ е в унисон с чл.чл. 6 и 7 на ЗЛОД и е разделена на ловностопански райони, съобразно цитираните в Глава II заповеди, което нагледно е отразено в таблица № 4 от плана, както и на приложения към него картен материал. За ефективно стопанисване на дивеча и оптимално провеждане на ловните излети, районите са разделени на ловища, също така отразени в таблицата и на картния материал.

Таблица № 4 - Разпределение на площта на ТП „ДГС Тутракан“ по ползватели, райони и ловища

Ползвател Ловностопански район	Ловище	Гори и	В т. ч.:	Тетрит.	В т. ч.:	Общо ЛР	Общо дивечопр.
		незал. ГТ (ГТ)	неприг. в ГТ	извън ГТ (ЗТ)	неприг. в ЗТ		
х е к т а р и							
ДЛР „БОБЛА“		1667.5	8.3	0.1		1667.6	1659.3
1 ЛР „ЦАР САМУИЛ“	в т.ч.: 1 лов. „Блатото“	318.5	2.1	1421.2	12.6	1739.7	1725.0
	2 лов. „Цар Самуил“	104.1		2191.6	62.7	2295.7	2233.0
1ЛР Общо		422.6	2.1	3612.8	75.3	4035.4	3958.0
2 ЛР „НОВА ЧЕРНА“	в т.ч.: 1 лов. „Блатото 1“	146.1		1827.2	59.5	1973.3	1913.8
	2 лов. „Блатото 2“	98.4		2203.3	72.9	2301.7	2228.8
	3 лов. „Сяново“	188.5		2046.7	23.9	2235.2	2211.3
2ЛР Общо		433.0		6077.2	156.3	6510.2	6353.9
3 ЛР „СТАРО СЕЛО“	в т.ч.: 1 лов. „Блатото 1“	138.9		1013.9	3.5	1152.8	1149.3
	2 лов. „Блатото 2“	220.2	0.4	938.3	2.7	1158.5	1155.4
	3 лов. „Ангелово“	68.8	0.3	1380.8	23.7	1449.6	1425.6
	4 лов. „Старо село“	235.7	1.3	1397.5	24.6	1633.2	1607.3
3ЛР Общо		663.6	2.0	4730.5	54.5	5394.1	5337.6

Ползвател Ловностопански район	Ловище	Гори и	В т. ч.:	Тетрит.	В т. ч.:	Общо ЛР	Общо дивечопр.
		незал. ГТ (ГТ)	неприг. в ГТ	извън ГТ (ЗТ)	неприг. в ЗТ		
х е к т а р и							
4 ЛР „ТУТРАКАН-I”	в т.ч.: 1 лов. „Блатото”	231.6		1265.1	77.9	1496.7	1418.8
	2 лов. „Боблата”	504.9	1.5	1326.4	3.6	1831.3	1826.2
	3 лов. „Бостана”	429.9	3.5	351.3	2.8	781.2	774.9
4ЛР Общо		1166.4	5.0	2942.8	84.3	4109.2	4019.9
5 ЛР „ТУТРАКАН-II”	в т.ч.: 1 лов. „Дерето”	312.0	0.1	1386.5	22.7	1698.5	1675.7
	2 лов. „Търновци”	357.1	34.5	964.0	10.2	1321.1	1276.4
	3 лов. „Антимово”	372.1	0.1	2731.4	35.2	3103.5	3068.2
5ЛР Общо		1041.2	34.7	5081.9	68.1	6123.1	6020.3
6 ЛР „ПОЖАРЕВО”	в т.ч.: 1 лов. „Острова”	446.3	0.4	602.3	7.2	1048.6	1041.0
	2 лов. „Пожарево”	466.8	0.2	1958.2	30.5	2425.0	2394.3
	3 лов. „Дунавец”	301.1	0.4	706.8	8.0	1007.9	999.5
6ЛР Общо		1214.2	1.0	3267.3	45.7	4481.5	4434.8
7 ЛР „ДОЛНО РЯХОВО”	в т.ч.: 1 лов. „Паметника”	235.1		240.4	1.9	475.5	473.6
	2 лов. „Лясковец”	331.5		513.3	7.4	844.8	837.4
	3 лов. „Папаз чешма”	44.7		1275.5	7.3	1320.2	1312.9
7ЛР Общо		611.3		2029.2	16.6	2640.5	2623.9
8 ЛР „МАЛЪК ПРЕСЛАВЕЦ”	в т.ч.: 1 лов. „Лясковец”	383.4		653.1	19.4	1036.5	1017.1
	2 лов. „Кючук гьол”	427.1		2191.3	25.3	2618.4	2593.1
8ЛР Общо		810.5		2844.4	44.7	3654.9	3610.2
9 ЛР „ЗАФИРОВО”	в т.ч.: 1 лов. „Куйлука”	597.6	0.7	2991.0	38.3	3588.6	3549.6
	2 лов. „Зафирово”	472.3	1.1	2730.9	58.0	3203.2	3144.1
	3 лов. „Коларово”	220.7	0.2	1761.9	41.1	1982.6	1941.3
9ЛР Общо		1290.6	2.0	7483.8	137.4	8774.4	8635.0
10 ЛР „СОКОЛ”	в т.ч.: 1 лов. „Суходол”	109.6		959.5	18.8	1069.1	1050.3
	2 лов. „Сокол”	37.2		2077.2	45.5	2114.4	2068.9
	3 лов. „Дичево”	35.0		1127.9	17.4	1162.9	1145.5
10ЛР Общо		181.8		4164.6	81.7	4346.4	4264.7
11 ЛР „ЧЕРНОГОР”	в т.ч.: 1 лов. „Черногор 1”	228.3		838.8	28.5	1067.1	1038.6
	2 лов. „Черногор 2”	103.7		1009.9	7.1	1113.6	1106.5
11ЛР Общо		332.0		1848.7	35.6	2180.7	2145.1
12 ЛР „БЕЛИЦА”	в т.ч.: 1 лов. „Белица”	161.6	0.2	3073.0	60.6	3234.6	3173.8
	2 лов. „Бреница”	895.2	2.0	2080.2	41.5	2975.4	2931.9
12ЛР Общо		1056.8	2.2	5153.2	102.1	6210.0	6105.7
13 ЛР „ШУМЕНЦИ”	в т.ч.: 1 лов. „Шуменци”	438.6	2.2	2490.9	25.3	2929.5	2902.0
	2 лов. „Варненци”	50.7		1354.6	43.9	1405.3	1361.4
13ЛР Общо		489.3	2.2	3845.5	69.2	4334.8	4263.4
СЛРД „СОКОЛ” Общо		9713.3	51.2	53081.9	971.5	62795.2	61772.5
ТП „ДГС ТУТРАКАН” ВСИЧКО		11380.8	59.5	53082.0	971.5	64462.8	63431.8

Контурите на ловищата са съгласувани с ръководствата на ТП „ДГС Тутракан” и ловното сдружение (респ. председателите на ловните дружини) на база Протокол от 31.10.2022 год. за приключване на теренните ловностопански работи, съгласно чл.7(1) от ППЗЛОД и са с граници трайни елементи на терена в рамките на ЛР, съобразени с параметрите им (респ. площ и сложност), както и обуславящия субективен фактор - брой на групите и обща численост на ловците по дружини, стопанисващи районите. При формиране на контурите им са спазени максимално изискванията на действащата в момента Наредба №18/07.10.2015 г. за инвентаризация и планиране в ГТ.

Глава V. Планирани мероприятия.

1. Разпределение на дивечопригодната площ по пригодност за обитаване от отделните видове дивеч и бонитиране на дивечовите местообитания.

Бонитетът като функция на производителността на местообитанията, отразява конкретните им възможности за развъждане на определен вид дивеч. Начислената за обитаване площ по видове дивеч за стопанисване на запасите им е направено на база конкретната производителност на местообитанията и настоящото трайно присъствие на дивеча, въз основа на анализ на проведените пролетни таксации в рамките на изминалия ревизионен период.

За развъждане на благороден елен и сърна е подходяща цялата дивечопригодна площ на горските територии. През вегетационния период тези видове обитават и обработваемите площи, засети с житни култури, царевича и люцерна. Предвид трайно установения действителен запас на благороден елен за изминалия ревизионен период, както и според разпоредбите на Наредба № 18/07.10.2015 г. за инвентаризация и планиране в ГТ (чл. 108 ал. 5 и 116 ал. б) за него е начислен частично запас в ЗТ с НТП „пасища” и „трайни насаждения” в размер 0.3 бр./100 ха.

Дивата свиня обитава дивечопригодната площ в горските територии с изключение на маломерните гори в непосредствена близост до населените лица. Намира подходящи местообитания и сред изоставените трайни насаждения, захрастените дерета, оврази и др. в земеделските земи.

За заек като пригодна е възприета цялата дивечопригодна площ на ловностопанските райони, с изключение на водните площи. Фазанът се придържа предимно из селскостопанските земи в близост до трайните укрытия разположени основно край бреговете на р. Дунав, каналите, язовирите и останалите водоеми на територията на стопанството. Пригодната за развъждането му площ е определена само върху най-типичните за развъждането му местообитания. Яребицата обитава предимно земеделски площи с трайни укрытия и крайнината на гората. От особена важност за нея е наличието на постоянни водоизточници - непресъхващи дерета, напоителни канали, микроязовири, блата и др.

В резултат на извършеното бонитиране в Таблица № 5 е посочено разпределението на площта на ТП „ДГС Тутракан” по ловностопански райони (респ. ползватели) и вид на територията, в зависимост от начисления вид дивеч и неговия бонитет.

Таблица № 5 - Разпределение на дивечопригодната площ по вид дивеч, вид територия и бонитет

ЛР, Вид дивеч, Вид територия	Начислена площ - (ха)	Бонитет		
ДЛР „БОБЛА”	БЕ ГТ	1659.2	II(2.4)	
	С ГТ	1659.2	II(2.4)	
	ДС ГТ	1659.2	II(2.3)	
	Зк ГТ	1659.2	V(5.0)	17 т.
	БЕ ЗТ	0.1	0.3/100 ха	
	Зк ЗТ	0.1	-	-
	Фз ЗТ	0.1		
	Яр ЗТ	0.1		
	БЕ Общо	1659.3	II(2.4)	
	С Общо	1659.2	II(2.4)	
	ДС Общо	1659.2	II(2.3)	
	Зк Общо	1659.3	V(5.0)	17 т.
	Фз Общо	0.1		
	Яр Общо	0.1		
СЛРД „СОКОЛ”	БЕ ГТ	9662.1	II(2.2)	
	С ГТ	9662.1	II(2.1)	
	ДС ГТ	9662.1	III(2.6)	
	Зк ГТ	9662.1	-	-
	БЕ ЗТ	9118.2	0.3/100 ха	
	Зк ЗТ	49074.5	III(3.4)	36(34-40) т.
	Фз ЗТ	7447.0	II(2.0)	
	Яр ЗТ	5012.4	III(3.0)	32(30-34) т.
	БЕ Общо	18780.3	II(2.2)	
	С Общо	9662.1	II(2.1)	
	ДС Общо	9662.1	III(2.6)	
	Зк Общо	58736.6	III(3.4)	36(34-40) т.
	Фз Общо	7447.0	II(2.0)	
	Яр Общо	5012.4	III(3.0)	32(30-34) т.

ЛР, Вид дивеч, Вид територия			Начислна площ - (ха)	Бонитет		
				в т. ч.:		
1ЛР „ЦАР САМУИЛ”	БЕ	ГТ	420.5	II(1.9)		
	С	ГТ	420.5	II(1.9)		
	ДС	ГТ	420.5	III(2.9)		
	Зк	ГТ	420.5	-	-	
	БЕ	ЗТ	582.0	0.3/100 ха		
	Зк	ЗТ	3197.3	III(3.4)	36 т.	
	Фз	ЗТ	390.3	II(2.0)		
	Яр	ЗТ	230.0	III(3.0)	33 т.	
	БЕ	Общо	842.2	II(1.9)		
	С	Общо	420.5	II(1.9)		
	ДС	Общо	420.5	III(2.9)		
	Зк	Общо	3617.8	III(3.4)		
	Фз	Общо	390.3	II(2.0)		
	Яр	Общо	230.0	III(3.0)		
	2ЛР „НОВА ЧЕРНА”	БЕ	ГТ	433.0	II(1.8)	
		С	ГТ	433.0	II(1.8)	
ДС		ГТ	433.0	II(2.3)		
Зк		ГТ	433.0	-	-	
БЕ		ЗТ	736.1	0.3/100 ха		
Зк		ЗТ	5729.9	III(3.5)	34 т.	
Фз		ЗТ	576.1	II(2.0)		
Яр		ЗТ	454.7	III(3.0)	32 т.	
БЕ		Общо	1047.7	II(1.8)		
С		Общо	433.0	II(1.8)		
ДС		Общо	433.0	II(2.3)		
Зк		Общо	6162.9	III(3.5)		
Фз		Общо	576.1	II(2.0)		
Яр		Общо	454.7	III(3.0)		
3ЛР „СТАРО СЕЛО”		БЕ	ГТ	661.6	II(2.2)	
		С	ГТ	661.6	II(2.2)	
	ДС	ГТ	661.6	III(3.2)		
	Зк	ГТ	661.6	-	-	
	БЕ	ЗТ	900.2	0.3/100 ха		
	Зк	ЗТ	3988.0	III(3.2)	39 т.	
	Фз	ЗТ	754.4	II(2.0)		
	Яр	ЗТ	482.3	III(3.0)	33 т.	
	БЕ	Общо	1461.8	II(2.2)		
	С	Общо	661.6	II(2.2)		
	ДС	Общо	661.6	III(3.2)		
	Зк	Общо	4649.6	III(3.2)		
	Фз	Общо	754.4	II(2.0)		
	Яр	Общо	482.3	III(3.0)		
	4ЛР „ТУТРАКАН-Г”	БЕ	ГТ	1161.4	II(2.2)	
		С	ГТ	1161.4	II(2.2)	
ДС		ГТ	1161.4	III(2.7)		
Зк		ГТ	1161.4	-	-	
БЕ		ЗТ	546.8	0.3/100 ха		
Зк		ЗТ	2543.4	III(3.4)	35 т.	
Фз		ЗТ	433.1	II(2.0)		
Яр		ЗТ	264.0	III(3.2)	30 т.	
БЕ		Общо	1708.2	II(2.2)		
С		Общо	1161.4	II(2.2)		
ДС		Общо	1161.4	III(2.7)		

ЛР, Вид дивеч, Вид територия	Начислна площ - (ха)	Бонитет		
5ЛР „ТУТРАКАН-II”	Зк Общо	3704.8	III(3.4)	
	Фз Общо	433.1	II(2.0)	
	Яр Общо	264.0	III(3.2)	
	БЕ ГТ	1006.5	II(2.3)	
	С ГТ	1006.5	II(2.3)	
	ДС ГТ	1006.5	III(2.6)	
	Зк ГТ	1006.5	-	
	БЕ ЗТ	932.2	0.3/100 ха	
	Зк ЗТ	4671.0	III(3.3)	37 т.
	Фз ЗТ	727.6	II(2.0)	
	Яр ЗТ	378.3	III(3.0)	32 т.
	БЕ Общо	1938.7	II(2.3)	
	С Общо	1006.5	II(2.3)	
	ДС Общо	1006.5	III(2.6)	
6ЛР „ПОЖАРЕВО”	Зк Общо	5677.5	III(3.3)	
	Фз Общо	727.6	II(2.0)	
	Яр Общо	378.3	III(3.0)	
	БЕ ГТ	1213.2	II(1.7)	
	С ГТ	1213.2	II(1.7)	
	ДС ГТ	1213.2	II(2.2)	
	Зк ГТ	1213.2	-	
	БЕ ЗТ	785.9	0.3/100 ха	
	Зк ЗТ	2696.5	III(3.4)	35 т.
	Фз ЗТ	667.2	II(2.0)	
	Яр ЗТ	425.1	III(3.2)	30 т.
	БЕ Общо	1799.1	II(1.7)	
	С Общо	1213.2	II(1.7)	
	ДС Общо	1213.2	II(2.2)	
7ЛР „ДОЛНО РЯХОВО”	Зк Общо	3909.7	III(3.4)	
	Фз Общо	667.2	II(2.0)	
	Яр Общо	425.1	III(3.2)	
	БЕ ГТ	611.3	II(2.1)	
	С ГТ	611.3	II(2.1)	
	ДС ГТ	611.3	II/III(2.5)	
	Зк ГТ	611.3	-	
	БЕ ЗТ	485.2	0.3/100 ха	
	Зк ЗТ	1877.2	III(3.3)	37 т.
	Фз ЗТ	453.1	II(2.0)	
	Яр ЗТ	323.1	III(3.1)	31 т.
	БЕ Общо	1096.5	II(2.1)	
	С Общо	611.3	II(2.1)	
	ДС Общо	611.3	II/III(2.5)	
8ЛР „МАЛЪК ПРЕСЛАВЕЦ”	Зк Общо	2488.5	III(3.3)	
	Фз Общо	453.1	II(2.0)	
	Яр Общо	323.1	III(3.1)	
	БЕ ГТ	810.5	II(1.8)	
	С ГТ	810.5	II(1.8)	
	ДС ГТ	810.5	II(1.9)	
	Зк ГТ	810.5	-	
	БЕ ЗТ	612.2	0.3/100 ха	
	Зк ЗТ	2485.3	III(3.4)	36 т.
	Фз ЗТ	538.4	II(2.0)	
	Яр ЗТ	312.2	III(3.1)	31 т.
	БЕ Общо	1222.7	II(1.8)	

ЛР, Вид дивеч, Вид територия			Начислна площ - (ха)	Бонитет	
9ЛР „ЗАФИРОВО”	С	Общо	810.5	II(1.8)	
	ДС	Общо	810.5	II(1.9)	
	Зк	Общо	3295.8	III(3.4)	
	Фз	Общо	538.4	II(2.0)	
	Яр	Общо	312.2	III(3.1)	
	БЕ	ГТ	1288.6	II(2.2)	
	С	ГТ	1288.6	II(2.2)	
	ДС	ГТ	1288.6	II(2.4)	
	Зк	ГТ	1288.6	-	-
	БЕ	ЗТ	1122.5	0.3/100 ха	
	Зк	ЗТ	7224.5	III(3.4)	36 т.
	Фз	ЗТ	921.3	II(2.0)	
	Яр	ЗТ	547.0	III(3.0)	32 т.
	БЕ	Общо	2411.1	II(2.2)	
	10ЛР „СОКОЛ”	С	Общо	1288.6	II(2.2)
ДС		Общо	1288.6	II(2.4)	
Зк		Общо	8513.1	III(3.4)	
Фз		Общо	921.3	II(2.0)	
Яр		Общо	547.0	III(3.0)	
БЕ		ГТ	181.8	III(2.8)	
С		ГТ	181.8	III(2.8)	
ДС		ГТ	181.8	IV(3.8)	
Зк		ГТ	181.8	-	-
БЕ		ЗТ	620.3	0.3/100 ха	
Зк		ЗТ	4055.1	III(3.3)	37 т.
Фз		ЗТ	531.7	II(2.0)	
Яр		ЗТ	531.7	III(3.1)	31 т.
БЕ		Общо	802.1	III(2.8)	
11ЛР „ЧЕРНОГОР”		С	Общо	181.8	III(2.8)
	ДС	Общо	181.8	IV(3.8)	
	Зк	Общо	4236.9	III(3.3)	
	Фз	Общо	531.7	II(2.0)	
	Яр	Общо	531.7	III(3.1)	
	БЕ	ГТ	332.0	II(2.0)	
	С	ГТ	332.0	II(2.0)	
	ДС	ГТ	332.0	I(1.2)	
	Зк	ГТ	332.0	-	-
	БЕ	ЗТ	361.8	0.3/100 ха	
	Зк	ЗТ	1800.7	III(3.1)	40 т.
	Фз	ЗТ	321.8	II(2.0)	
	Яр	ЗТ	197.1	III(2.9)	34 т.
	БЕ	Общо	593.8	II(2.0)	
	12ЛР „БЕЛИЦА”	С	Общо	332.0	II(2.0)
ДС		Общо	332.0	I(1.2)	
Зк		Общо	2132.7	III(3.1)	
Фз		Общо	321.8	II(2.0)	
Яр		Общо	197.1	III(2.9)	
БЕ		ГТ	1054.6	II(2.4)	
С		ГТ	1054.6	II(2.4)	
ДС		ГТ	1054.6	III(3.0)	
Зк		ГТ	1054.6	-	-
БЕ		ЗТ	805.1	0.3/100 ха	
Зк		ЗТ	5036.8	III(3.2)	38 т.
Фз		ЗТ	644.8	II(2.0)	

ЛР, Вид дивеч, Вид територия	Начислна площ - (ха)	Бонитет
13ЛР „ШУМЕНЦИ”	Яр ЗТ	457.8 III(3.0) 32 т.
	БЕ Общо	1859.7 II(2.4)
	С Общо	1054.6 II(2.4)
	ДС Общо	1054.6 III(3.0)
	Зк Общо	6091.4 III(3.2)
	Фз Общо	644.8 II(2.0)
	Яр Общо	457.8 III(3.0)
	БЕ ГТ	487.1 III(2.7)
	С ГТ	487.1 III(2.6)
	ДС ГТ	487.1 III/IV(3.5)
	Зк ГТ	487.1 - -
	БЕ ЗТ	627.9 0.3/100 ха
	Зк ЗТ	3768.8 III(3.4) 35 т.
	Фз ЗТ	487.2 II(2.0)
ТП „ДГС ТУТРАКАН” ОБЩО	Яр ЗТ	409.1 III(3.0) 32 т.
	БЕ Общо	1115.0 III(2.7)
	С Общо	487.1 III(2.6)
	ДС Общо	487.1 III/IV(3.5)
	Зк Общо	4255.9 III(3.4)
	Фз Общо	487.2 II(2.0)
	Яр Общо	409.1 III(3.0)
	БЕ ГТ	11321.3 II(2.2)
	С ГТ	11321.3 II(2.2)
	ДС ГТ	11321.3 II/III(2.5)
	Зк ГТ	11321.3 - 17 т.
	БЕ ЗТ	9118.3 0.3/100 ха
	Зк ЗТ	49074.6 III(3.4) 36(34-40) т.
	Фз ЗТ	7447.1 II(2.0)
Яр ЗТ	5012.5 III(3.0) 32(30-34) т.	
БЕ Общо	20439.6 II(2.2)	
С Общо	11321.3 II(2.2)	
ДС Общо	11321.3 II/III(2.5)	
Зк Общо	60395.9 III(3.4)	
Фз Общо	7447.1 II(2.0)	
Яр Общо	5012.5 III(3.0) 32(30-34) т.	

Пригодната площ за дребен дивеч е бонитирана съгласно бонитетните скали от Приложение № 29 от Наредба № 18/ ДВ бр. № 80 - 2005 год. Конкретните и диапазонни стойности на бонитетните показатели по вид дивеч са отразени в таблицата по-долу. Производителността на местообитанията за заек и яребица е определена чрез количествено изразяване на стойностите на бонитетообразуващите фактори в откритите площи и горските райони по райони и ползватели. Бонитирането на местообитанията на фазана е извършено чрез комплексна оценка на екологичните и фитоекологичните им характеристики.

**Оценка на бонитетообразуващите фактори за дребен дивеч
- ДЛР „Бобла”**

Вид дивеч	Бонитетообразуващи фактори	Точки	Бонитет
Заек в горските райони	1. Надморска височина	6	/до 18/ V (17 т.)
	2. Релеф	4	
	3. Почви	8	
	4. Климат	3	
	5. Селскостопански култури, в съседство с горските площи	8	
	6. Дървесен състав и строеж на гората	6	
	7. Ловностопански мероприятия	-6	
	8. Паша на домашни животни	-6	
	9. Численост на хищниците	-6	

Вид дивеч	Бонитетообразуващи фактори	Точки	Бонитет
Заяк в открити площи	1. Надморска височина	8	/35 - 48/ III (36 т.) (34 - 40 т.)
	2. Релеф	4	
	3. Почви	10	
	4. Климат	3	
	5. Площ на селскостопански култури, % от площта на ловния район	10	
	6. Вид на селскостопанските култури	4	
	7. Големината на блоковете	3	
	8. Убежища от дървесна и храстова растителност	8	
	9. Овощни градини %	5	
	10. Лозя %	5	
	11. Площ на фуражните култури, % от площта на ловния район	-4	
	12. Употреба на торове, родентициди и пестициди	-4	
	13. Ловностопански мероприятия	-6	
	14. Палене на стърнища	-2	
	15. Паша на домашни животни	-2	
	16. Численост на хищниците	-6	
Яребица	1. Надморска височина	6	/24 - 39/ III (32 т.) (30 - 34 т.)
	2. Релеф	3	
	3. Почви	8	
	4. Начало на вегетацията	1	
	5. Средни пролетни валежи в мм	1	
	6. Брой на дните със снежна покривка	2	
	7. Площ на селскостопанските култури, % от площта на ловния район	8	
	8. Вид на селскостопанските култури	3	
	9. Големината на блоковете	2	
	10. Убежища от дървесна и храстова растителност	8	
	11. Овощни градини, %	4	
	12. Лозя, %	4	
	13. Площ на фуражните култури, % от площта на ловния район	-2	
	14. Употреба на торове, родентициди и пестициди	-4	
	15. Ловностопански мероприятия	-6	
	16. Палене на стърнища	-2	
	17. Численост на хищниците	-4	
Фазан	Фазаново местообитание (ФМ)-1. Смесени нискостъблени издънкови гори с преобладаване на дъбовете, на свежи и богати почви.		I/II
	Фазаново местообитание (ФМ)-6. Акациевы гори с много добри убежища. Почвите са свежи до сухи, богати и средно богати.		II
	Фазаново местообитание (ФМ)-8. Крайречни и околородни местообитания на алувиални и влажни почви. Защитните условия и хранителната база - много добри.		I/II

Средните бонитети са изчислени въз основа на изискванията залегнали в Наредбата и Приложение № 2 към плана - Изходна база данни.

2. Допустими запаси и перспектива за развитието им.

Допустим запас на дивеча е броят животни от даден вид, който може да се поддържа в ловностопанския район на базата на естествената производителност на местообитанията, съчетан с провеждане на ловностопански мероприятия, отчитайки взаимодействието с конкурентните видове, недопускайки на щети над 10 % върху горската растителност или земеделските култури. Допустимите запаси на дивеча по ловностопански райони са изчислени въз основа на извършеното бонитиране, плановите показатели и основните насоки за организация на ТП „ДГС Тутракан”. Те са посочени в Таблица № 6 от плана и се отнасят за пролетните им стойности за всеки вид поотделно, (респ. които могат да се достигнат на базата на естествената производителност на местообитанията). За изчисляването им са използвани таблиците за допустимите запаси от Приложение № 29 на Наредба №18/07.10.2015 год., като според конкретната ловностопанска принадлежност на районите и съгласно разпоредбите от Наредбата, конкретния характер на дивечовите местообитания, настоящите стопански и бъдещите инвестиционни намерения на стопанисващите субекти, са предвидени стопански коефициенти по видове дивеч и ловностопански райони, както следва:

- в ДЛР „Бобла”, предвид високия обем на изпълнение на ловностопанските мероприятия и значителната степен на оптимизиране на характеристиките на дивечовите местообитания - 4.0;
- благороден елен в ЛР на СЛРД „Сокол” за които е определен като главен вид - 2.0;
- всички останали дивечови запаси за ЛСР в рамките на ТП „ДГС Тутракан” - 1.0.

В Таблица № 6 е отразено и междувидовото взаимодействие.

➤ Запасът при благородния елен е с численост превишаваща допустимия запас с около 25% в районите стопанисвани от СЛРД „Сокол” с относително нормално полово съотношение и около три пъти над него в ДЛР „Бобла”, при значително нарушена полово-възрастовата структура на популацията (М:Ж = 1:1.5). Избягвайки предвиждане на прекомерно висока величина на ползване, перспективните му планове за развитие през следващия планов период са в рамките на допустимите запаси (респ. в размер съответстващ на максималната производителност на местообитанията му в рамките на районите в стопанството), като в следващите няколко години чрез селекционния отстрел приоритетно се очертава оптимизиране на полово-възрастовата му структура (към 2027-2028 г. от плановия период).

➤ Докато на територията на ДЛР „Бобла” запасът при сърната формално е достигнал стойността на допустимата си численост и е относително стабилен в рамките на естествената производителност на дивечовите местообитания, се очаква при така заложените показатели, в районите стопанисвани от СЛРД „Тутракан” допустимия запас да се достигне към 2030 година от следващия планов период, като в първите години от него ползването е занижено и насочено главно към формиране на оптимална полово-възрастова структура на запаса.

➤ Запасите при дивата свиня са с прекомерно завишена численост на таксаците през годините на ревизионния период (вероятно и следствие от не толкова коректната отчетност в резултатите от провеждането им) до 2018 - 2019 година, след което бележи значителен спад, дължащ се на мероприятията по овладяване на епизоотията от африканската чума. В настоящия момент числеността ѝ е в рамките на оптималната производителност на дивечовите местообитания, като стойностите на определените ѝ допустими запаси се очаква да бъдат достигнати за ДЛР „Бобла” около 2026 година, а за районите стопанисвани от СЛРД „Тутракан” към 2029 година.

➤ Числеността при заека, пряко зависи от плътността на хищниците е относително стабилна и равномерна в стойностите на пролетните му таксации за изминалия ревизионен период. Стойностите на определените за него допустими запаси се очаква да бъдат достигнати както в ДЛР „Бобла”, така и в.

➤ За запасите при дребния пернат дивеч, формално може да се отбележи, че численостите им на територията на ТП „ДГС Тутракан” са в рамките на оптималната производителност на дивечовите местообитания. Те са изчислени пропорционално на обитаемата площ и са в размера на нормалните им стойности. Както при фазана, така и при яребицата действителните запаси са съизмерими с определените максимално допустим, поради което перспективните планове за развитието му са без регулярно предвидени доставки за разселване. Очаква се достигането на определения им допустим запас за районите стопанисвани от СЛРД „Сокол” гр. Тутракан да бъде осъществено още към 2026 - 2027 година. Запасите от фазан и яребица в рамките на ДЛР „Бобла” е пряка функция от тези в съседните райони и формално е без конкретно ловностопанско значение.

Цялостната препоръчителна сума на ежегодните доставки от птици за разселване са посочени в т. V.4 от настоящия план, за числеността на които съгласно чл. 64 от ППЗЛЮД, отстрел би следвало да се утвърждава допълнително по отделно изготвени планове за ползване на разселен дивеч.

В Таблица № 7 е показано перспективното развитие на дивечовите запаси в границите на ТП „ДГС Тутракан” през следващите 10 години, което принципно представлява идеализиран математичен модел за развитието на действителните пролетни запаси в рамките на плановия период и обосновават реалната възможност и конкретния подход за достигане величината на допустимите дивечови запаси в района на устройвания обект през следващите десет години. При необходимост в резултат от целогодишното наблюдение и конкретното състояние на дивечовите запаси, би следвало перспективите за развитие на дивечовите запаси да се коригират. При екстремни стойности на отпада и прираста вследствие на конкретни обстоятелства (тежки природни условия, епидемични заболявания, прекомерно увеличен брой на хищници, случаи на браконьерство и др.), планираният отстрел следва да бъде преизчислен. Предвижда се половото съотношение на запасите да се поддържа в рамките на естественото - 1:1.

Перспективните планове за развитие на дивечовите запаси в рамките на ТП „ДГС Тутракан” са разработени по ползватели и по ловностопански райони за стопанството. Вследствие неизбежната миграция на дивеча, е целесъобразно дългосрочните перспективи да се разработват върху структурни площни единици, гарантиращи запас на популациите минимум от 50 (петдесет) броя, даващи възможност за водене на смислено отчитане, планиране и ползване. Имайки предвид получаващото се фрагментиране по отношение на местообитанията и на общите дивечови запаси, е естествено някои от параметрите на плановете по райони (момент на достигане на допустимия запас, величина на ползване, брой дивеч за разселване, дял на фуражите за допълнително подхранване и др.) да се различават от същите в плановете, разработени на популационен принцип (респ. общо по ползватели). В този смисъл и спазвайки принципите на обективност, равномерност и непекъснатост, би следвало тези планове разработени подробно по ловностопански райони да се приемат по-скоро с илюстративен характер.

Годишният отстрел ще се контролира от ТП „ДГС Тутракан”, в зависимост от състоянието на действителните дивечови запаси и съгласно перспективи за развитие, заложи в настоящия план. В Таблица № 6, за всеки ловностопански район е посочено възможното ползване (респ. отстрел), което се допуска при достигнат допустим запас. Конкретно, действителното ползване ще бъде процент от възможното, равен на процента на действителния запас спрямо възможно допустимия за съответния вид:

$$P_d = P_v * (Z_d / Z_{vd}), \text{ където:}$$

P_d - действително ползване;

P_v - възможно ползване;

Z_d - действителен запас;

Z_{vd} - възможно - допустим запас.

При осъществяване на всяко едно разселване на дивеч в зависимост от конкретните възможности на стопанисващите дивеча субекти, съгласно чл. 41 от ЗЛОД би следвало да се изготвят и допълнителни планове за неговото ползване.

В перспективите за развитие са посочени и необходимите количества фуражи за всеки дивеч, които са съобразени с динамиката на развитие и начина на отглеждане на запаситев. За изчисляването им са използвани дневните дажби и срокове заложи в Приложение №1 към чл.50 на Правилника за прилагане на ЗЛОД - 90 (деветдесет) дни за всички дивечови запаси в ловностопанските райони, с изключение на фазан - за чиито запаси подхранването е в рамките на 150 (сто и петдесет) дни.

Таблица № 6 - Разпределение на допустимите запаси по вид дивеч и ловностански район в ТП „ДГС Тутракан“

ВИД ДИВЕЧ ЛОВНОСТ. РАЙОН	Пр. зап. 2023 год броя	ДИВЕЧОПРИГОДНА ПЛОЩ				ДОПУСТИМ ЗАПАС					Кст	СТОПАНСКИ ЗАПАС			Възм. ползване бр./год.
		ГТ ха	ЗТ ха	Общо ха	Бонитет	в залес. площ		в незалес. площ		Общо броя		Общо броя	Нам.в.вз. броя	Общо броя	
						бр/100ха	броя	бр/100ха	броя						
<u>Благороден елен (БЕ)</u>															
Д.ЛР „БОБЛА“	283	1659.2	0.1	1659.3	II(2.4)	1.5	24	0.3		24	4.0	96		96	16
1ЛР „ЦАР САМУИЛ“	24	420.5	582.0	842.2	II(1.9)	1.8	7	0.3	2	9	2.0	18		18	3
2ЛР „НОВА ЧЕРНА“	40	433.0	736.1	1047.7	II(1.8)	1.8	8	0.3	3	11	2.0	22		22	5
3ЛР „СТАРО СЕЛО“	58	661.6	900.2	1461.8	II(2.2)	1.6	11	0.3	3	14	2.0	28		28	7
4ЛР „ТУТРАКАН-I“	52	1161.4	546.8	1708.2	II(2.2)	1.6	19	0.3	2	21	2.0	42		42	6
5ЛР „ТУТРАКАН-II“	56	1006.5	932.2	1938.7	II(2.3)	1.5	15	0.3	3	18	2.0	36		36	6
6ЛР „ПОЖАРЕВО“	43	1213.2	785.9	1799.1	II(1.7)	1.8	22	0.3	3	25	2.0	50		50	5
7ЛР „ДОЛНО РЯХОВО“	12	611.3	485.2	1096.5	II(2.1)	1.7	10	0.3	2	12	1.0	13	1	12	1
8ЛР „МАЛЪК ПРЕСЛАВЕЦ“	19	810.5	612.2	1222.7	II(1.8)	1.8	15	0.3	2	17	1.0	17	1	16	2
9ЛР „ЗАФИРОВО“	50	1288.6	1122.5	2411.1	II(2.2)	1.6	21	0.3	4	25	2.0	50		50	6
10ЛР „СОКОЛ“	5	181.8	620.3	802.1	III(2.8)	1.3	2	0.3	2	4	1.0	4		4	1
11ЛР „ЧЕРНОГОР“	8	332.0	361.8	593.8	II(2.0)	1.7	6	0.3	2	8	1.0	8		8	1
12ЛР „БЕЛИЦА“	23	1054.6	805.1	1859.7	II(2.4)	1.5	16	0.3	3	19	2.0	38		38	3
13ЛР „ШУМЕНЦИ“	49	487.1	627.9	1115.0	III(2.7)	1.4	7	0.3	2	9	2.0	18		18	6
Общо С.ЛРД „СОКОЛ“	439	9662.1	9118.2	18780.3	II(2.2)	1.7	159	0.3	33	192	1.8	344	2	342	52
ВСИЧКО ТП ДГС	722	11321.3	9118.3	20439.6	II(2.2)	1.6	183	0.3	33	216	1.9	440	2	438	78
<u>Сърна (С)</u>															
Д.ЛР „БОБЛА“	72	1659.2		1659.2	II(2.4)	6.4	106			106	1.0	106	32	74	12
1ЛР „ЦАР САМУИЛ“	14	420.5		420.5	II(1.9)	7.9	33			33	1.0	33	11	22	3
2ЛР „НОВА ЧЕРНА“	21	433.0		433.0	II(1.8)	8.0	35			35	1.0	35	11	24	5
3ЛР „СТАРО СЕЛО“	23	661.6		661.6	II(2.2)	7.0	46			46	1.0	46	14	32	6
4ЛР „ТУТРАКАН-I“	30	1161.4		1161.4	II(2.2)	7.0	82			82	1.0	82	24	58	7
5ЛР „ТУТРАКАН-II“	50	1006.5		1006.5	II(2.3)	6.5	65			65	1.0	65	15	50	11
6ЛР „ПОЖАРЕВО“	45	1213.2		1213.2	II(1.7)	8.4	102			102	1.0	102	32	70	10
7ЛР „ДОЛНО РЯХОВО“	23	611.3		611.3	II(2.1)	7.3	45			45	1.0	46		46	6
8ЛР „МАЛЪК ПРЕСЛАВЕЦ“	26	810.5		810.5	II(1.8)	8.0	65			65	1.0	64		64	6
9ЛР „ЗАФИРОВО“	48	1288.6		1288.6	II(2.2)	7.0	90			90	1.0	90	30	60	11
10ЛР „СОКОЛ“	9	181.8		181.8	III(2.8)	5.2	9			9	1.0	10		10	2
11ЛР „ЧЕРНОГОР“	16	332.0		332.0	II(2.0)	7.5	25			25	1.0	24		24	4
12ЛР „БЕЛИЦА“	34	1054.6		1054.6	II(2.4)	6.4	68			68	1.0	68	22	46	8
13ЛР „ШУМЕНЦИ“	22	487.1		487.1	III(2.6)	5.8	28			28	1.0	28	6	22	5
Общо С.ЛРД „СОКОЛ“	361	9662.1		9662.1	II(2.1)	7.2	693			693	1.0	693	165	528	84
ВСИЧКО ТП ДГС	433	11321.3		11321.3	II(2.2)	7.0	799			799	1.0	799	195	602	96
<u>Дива свиня (ДС)</u>															
Д.ЛР „БОБЛА“	10	1659.2		1659.2	II(2.3)	0.8	14			14	1.0	14		14	10

ВИД ДИВЕЧ ЛОВНОСТ. РАЙОН	Пр. зап. 2023 год броя	ДИВЕЧОПРИГОДНА ПЛОЩ				ДОПУСТИМ ЗАПАС					Кст	СТОПАНСКИ ЗАПАС			Възм. ползване бр./год.
		ГТ ха	ЗТ ха	Общо ха	Бонитет	в залес. площ		в незалес. площ		Общо броя		Общо броя	Нам.в.вз. броя	Общо броя	
						бр/100ха	броя	бр/100ха	броя						
1ЛР „ЦАР САМУИЛ”	2	420.5		420.5	III(2.9)	0.7	3			3	1.0	4	4	2	
2ЛР „НОВА ЧЕРНА”	2	433.0		433.0	II(2.3)	0.8	4			4	1.0	4	4	2	
3ЛР „СТАРО СЕЛО”	2	661.6		661.6	III(3.2)	0.7	4			4	1.0	4	4	2	
4ЛР „ТУТРАКАН-I”	8	1161.4		1161.4	III(2.7)	0.8	9			9	1.0	10	10	7	
5ЛР „ТУТРАКАН-II”	2	1006.5		1006.5	III(2.6)	0.8	8			8	1.0	8	8	2	
6ЛР „ПОЖАРЕВО”	2	1213.2		1213.2	II(2.2)	0.8	10			10	1.0	10	10	2	
7ЛР „ДОЛНО РЯХОВО”	2	611.3		611.3	II/III(2.5)	0.8	5			5	1.0	4	4	2	
8ЛР „МАЛЪК ПРЕСЛАВЕЦ”	5	810.5		810.5	II(1.9)	0.9	7			7	1.0	6	6	4	
9ЛР „ЗАФИРОВО”	2	1288.6		1288.6	II(2.4)	0.8	10			10	1.0	10	10	2	
10ЛР „СОКОЛ”	1	181.8		181.8	IV(3.8)	0.5	1			1	1.0	2	2	1	
11ЛР „ЧЕРНОГОР”	1	332.0		332.0	I(1.2)	1.0	3			3	1.0	2	2	1	
12ЛР „БЕЛИЦА”	2	1054.6		1054.6	III(3.0)	0.7	7			7	1.0	6	6	2	
13ЛР „ШУМЕНЦИ”	4	487.1		487.1	III/IV(3.5)	0.6	3			3	1.0	4	4	3	
Общо СЛРД „СОКОЛ”	35	9662.1		9662.1	III(2.6)	0.8	74			74	1.0	74	74	32	
ВСИЧКО ТП ДГС	45	11321.3		11321.3	II/III(2.5)	0.8	88			88	1.0	88	88	42	
Заск (Зк)															
ДЛР „БОБЛА”	35	1659.2	0.1	1659.3	V(5.0)	3.5	58	3.5	0	58	1.0	50	50	10	
1ЛР „ЦАР САМУИЛ”	210	420.5	3197.3	3617.8	III(3.4)	9.9	42	9.9	317	358	1.0	360	360	190	
2ЛР „НОВА ЧЕРНА”	330	433.0	5729.9	6162.9	III(3.5)	9.0	39	9.0	516	555	1.0	550	550	290	
3ЛР „СТАРО СЕЛО”	360	661.6	3988.0	4649.6	III(3.2)	10.7	71	10.7	427	498	1.0	500	500	260	
4ЛР „ТУТРАКАН-I”	150	1161.4	2543.4	3704.8	III(3.4)	9.9	115	9.9	252	367	1.0	370	370	190	
5ЛР „ТУТРАКАН-II”	420	1006.5	4671.0	5677.5	III(3.3)	10.3	104	10.3	481	585	1.0	580	580	300	
6ЛР „ПОЖАРЕВО”	190	1213.2	2696.5	3909.7	III(3.4)	9.9	120	9.9	267	387	1.0	390	390	200	
7ЛР „ДОЛНО РЯХОВО”	140	611.3	1877.2	2488.5	III(3.3)	10.3	63	10.3	193	256	1.0	260	260	130	
8ЛР „МАЛЪК ПРЕСЛАВЕЦ”	190	810.5	2485.3	3295.8	III(3.4)	9.9	80	9.9	246	326	1.0	320	320	170	
9ЛР „ЗАФИРОВО”	700	1288.6	7224.5	8513.1	III(3.4)	9.9	128	9.9	715	843	1.0	840	840	440	
10ЛР „СОКОЛ”	260	181.8	4055.1	4236.9	III(3.3)	10.3	19	10.3	418	436	1.0	440	440	230	
11ЛР „ЧЕРНОГОР”	180	332.0	1800.7	2132.7	III(3.1)	11.6	39	11.6	209	247	1.0	250	250	130	
12ЛР „БЕЛИЦА”	570	1054.6	5036.8	6091.4	III(3.2)	10.7	113	10.7	539	652	1.0	650	650	340	
13ЛР „ШУМЕНЦИ”	290	487.1	3768.8	4255.9	III(3.4)	9.9	48	9.9	373	421	1.0	420	420	220	
Общо СЛРД „СОКОЛ”	3990	9662.1	49074.5	58736.6	III(3.4)	9.9	979	9.9	4952	5931	1.0	5930	5930	3090	
ВСИЧКО ТП ДГС	4025	11321.3	49074.6	60395.9	III(3.4)	9.9	1037	9.9	4952	5989	1.0	5980	5980	3100	
Фазан (Фз)															
ДЛР „БОБЛА”	30		0.1	0.1						30	1.0	30	30	20	
1ЛР „ЦАР САМУИЛ”	95		390.3	390.3	II(2.0)			25.0	95	95	1.0	100	100	60	
2ЛР „НОВА ЧЕРНА”	130		576.1	576.1	II(2.0)			25.0	139	139	1.0	140	140	80	
3ЛР „СТАРО СЕЛО”	180		754.4	754.4	II(2.0)			25.0	189	189	1.0	190	190	120	

ВИД ДИВЕЧ ЛОВНОСТ. РАЙОН	Пр. зап. 2023 год	ДИВЕЧОПРИГОДНА ПЛОЩ				ДОПУСТИМ ЗАПАС					Кст	СТОПАНСКИ ЗАПАС			Възм. ползване
		ГТ	ЗТ	Общо	Бонитет	в залес. площ		в незалес. площ		Общо		Общо	Нам.в.вз.	Общо	
	бр/100ха					броя	бр/100ха	броя	броя						броя
	броя	ха	ха	ха										бр./год.	
4ЛР „ТУТРАКАН-I”	85		433.1	433.1	II(2.0)			25.0	108	108	1.0	110		110	70
5ЛР „ТУТРАКАН-II”	140		727.6	727.6	II(2.0)			25.0	182	182	1.0	180		180	110
6ЛР „ПОЖАРЕВО”	160		667.2	667.2	II(2.0)			25.0	167	167	1.0	170		170	100
7ЛР „ДОЛНО РЯХОВО”	100		453.1	453.1	II(2.0)			25.0	113	113	1.0	110		110	70
8ЛР „МАЛЪК ПРЕСЛАВЕЦ”	120		538.4	538.4	II(2.0)			25.0	135	135	1.0	130		130	80
9ЛР „ЗАФИРОВО”	100		921.3	921.3	II(2.0)			25.0	230	230	1.0	230		230	140
10ЛР „СОКОЛ”	80		531.7	531.7	II(2.0)			25.0	133	133	1.0	130		130	80
11ЛР „ЧЕРНОГОР”	80		321.8	321.8	II(2.0)			25.0	80	80	1.0	80		80	50
12ЛР „БЕЛИЦА”	110		644.8	644.8	II(2.0)			25.0	161	161	1.0	160		160	100
13ЛР „ШУМЕНЦИ”	90		487.2	487.2	II(2.0)			25.0	122	122	1.0	120		120	70
Общо СЛРД „СОКОЛ”	1470		7447.0	7447.0	II(2.0)			25.0	1854	1854	1.0	1850		1850	1130
ВСИЧКО ТП ДГС	1500		7447.1	7447.1	II(2.0)			25.0	1854	1884	1.0	1880		1880	1150
<u>Яребица (Яр)</u>															
ДЛР „БОБЛА”	12		0.1	0.1						20	1.0	20		20	10
1ЛР „ЦАР САМУИЛ”	50		230.0	230.0	III(3.0)			20.0	46	46	1.0	50		50	15
2ЛР „НОВА ЧЕРНА”	80		454.7	454.7	III(3.0)			20.0	91	91	1.0	90		90	25
3ЛР „СТАРО СЕЛО”	80		482.3	482.3	III(3.0)			20.0	96	96	1.0	100		100	25
4ЛР „ТУТРАКАН-I”	35		264.0	264.0	III(3.2)			17.3	46	46	1.0	50		50	15
5ЛР „ТУТРАКАН-II”	80		378.3	378.3	III(3.0)			20.0	76	76	1.0	80		80	20
6ЛР „ПОЖАРЕВО”	40		425.1	425.1	III(3.2)			17.3	74	74	1.0	70		70	15
7ЛР „ДОЛНО РЯХОВО”	30		323.1	323.1	III(3.1)			18.6	60	60	1.0	60		60	15
8ЛР „МАЛЪК ПРЕСЛАВЕЦ”	40		312.2	312.2	III(3.1)			18.6	58	58	1.0	60		60	15
9ЛР „ЗАФИРОВО”	110		547.0	547.0	III(3.0)			20.0	109	109	1.0	110		110	25
10ЛР „СОКОЛ”	80		531.7	531.7	III(3.1)			18.6	99	99	1.0	100		100	25
11ЛР „ЧЕРНОГОР”	30		197.1	197.1	III(2.9)			22.5	44	44	1.0	40		40	10
12ЛР „БЕЛИЦА”	90		457.8	457.8	III(3.0)			20.0	92	92	1.0	90		90	25
13ЛР „ШУМЕНЦИ”	70		409.1	409.1	III(3.0)			20.0	82	82	1.0	80		80	20
Общо СЛРД „СОКОЛ”	815		5012.4	5012.4	III(3.0)			20.0	972	972	1.0	980		980	250
ВСИЧКО ТП ДГС	827		5012.5	5012.5	III(3.0)			20.0	972	992	1.0	1000		1000	260

Таблица № 7 - Перспективен план за развитие на дивечовите запаси през плановия период по ползватели и ЛР

В И Д Д И В Е Ч : БЛАГОРОДЕН ЕЛЕН в ДЛР „БОБЛА” - ТП „ДГС ТУТРАКАН”																						
Година	2024		2025		2026		2027		2028		2029		2030		2031		2032		2033		В с и ч к о	
прол.запас	96		96		96		96		96		96		96		96		96		96			
М I Ж	40	56	44	52	47	49	48	48	48	48	48	48	48	48	48	48	48	48	48	48		
пол.съот.	1	1.4	1	1.2	1	1.0	1	1.0	1	1.0	1	1.0	1	1.0	1	1.0	1	1.0	1	1.0		
КПРвс.ж	0.56		0.56		0.56		0.56		0.56		0.56		0.56		0.56		0.56		0.56			
доставка	0		0		0		0		0		0		0		0		0		0			
М I Ж	0	0	0	0	0	0	0	0	0	0	0	0	0	0	0	0	0	0	0	0		
приплоди	32		30		28		28		28		28		28		28		28		28			
М I Ж	16	16	15	15	14	14	14	14	14	14	14	14	14	14	14	14	14	14	14	14		
ес.запас	128		126		124		124		124		124		124		124		124		124			
М I Ж	56	72	59	67	61	63	62	62	62	62	62	62	62	62	62	62	62	62	62	62		
отпад %	10		10		10		10		10		10		10		10		10		10			
отпад бр.	13		13		12		12		12		12		12		12		12		12			
М I Ж	6	7	6	7	6	6	6	6	6	6	6	6	6	6	6	6	6	6	6	6		
отстрел+отпад	32		30		28		28		28		28		28		28		28		28			
М I Ж	12	20	12	18	13	15	14	14	14	14	14	14	14	14	14	14	14	14	14	14		
Отстрел	19		17		16		16		16		16		16		16		16		16		164	
М I Ж	6	13	6	11	7	9	8	8	8	8	8	8	8	8	8	8	8	8	8	8	75	89
Фураж:КНЦ - (т)	4.32		4.32		4.32		4.32		4.32		4.32		4.32		4.32		4.32		4.32		43.20	
ГРБ - (т)	21.60		21.60		21.60		21.60		21.60		21.60		21.60		21.60		21.60		21.60		216.00	
СЧН - (т)	8.64		8.64		8.64		8.64		8.64		8.64		8.64		8.64		8.64		8.64		86.40	
Сол - (кг)	240.0		240.0		240.0		240.0		240.0		240.0		240.0		240.0		240.0		240.0		2400.0	

ВИД ДИВЕЧ : БЛАГОРОДЕН ЕЛЕН в СЛРД „СОКОЛ” - ТП „ДГС ТУТРАКАН”																						
Година	2024		2025		2026		2027		2028		2029		2030		2031		2032		2033		Всичко	
прол.запас	342		342		342		342		342		342		342		342		342		342			
М I Ж	136	206	158	184	171	171	171	171	171	171	171	171	171	171	171	171	171	171	171	171		
пол.съот.	1	1.5	1	1.2	1	1.0	1	1.0	1	1.0	1	1.0	1	1.0	1	1.0	1	1.0	1	1.0		
КПРвс.ж	0.56		0.56		0.56		0.56		0.56		0.56		0.56		0.56		0.56		0.56			
доставка	0		0		0		0		0		0		0		0		0		0			
М I Ж	0	0	0	0	0	0	0	0	0	0	0	0	0	0	0	0	0	0	0	0		
приплоди	116		104		96		96		96		96		96		96		96		96			
М I Ж	58	58	52	52	48	48	48	48	48	48	48	48	48	48	48	48	48	48	48	48		
ес.запас	458		446		438		438		438		438		438		438		438		438			
М I Ж	194	264	210	236	219	219	219	219	219	219	219	219	219	219	219	219	219	219	219	219		
отпад %	10		10		10		10		10		10		10		10		10		10			
отпад бр.	45		45		44		44		44		44		44		44		44		44			
М I Ж	19	26	21	24	22	22	22	22	22	22	22	22	22	22	22	22	22	22	22	22		
отстрел+отпад	116		104		96		96		96		96		96		96		96		96			
М I Ж	36	80	39	65	48	48	48	48	48	48	48	48	48	48	48	48	48	48	48	48		
Отстрел	71		59		52		52		52		52		52		52		52		52		546	
М I Ж	17	54	18	41	26	26	26	26	26	26	26	26	26	26	26	26	26	26	26	26	243	303
Фураж:КНЦ - (т)	15.39		15.39		15.39		15.39		15.39		15.39		15.39		15.39		15.39		15.39		153.90	
ГРБ - (т)	76.95		76.95		76.95		76.95		76.95		76.95		76.95		76.95		76.95		76.95		769.50	
СЧН - (т)	30.78		30.78		30.78		30.78		30.78		30.78		30.78		30.78		30.78		30.78		307.80	
Сол - (кг)	855.0		855.0		855.0		855.0		855.0		855.0		855.0		855.0		855.0		855.0		8550.0	

в това число:

В И Д Д И В Е Ч : БЛАГОРОДЕН ЕЛЕН в 1ЛР „ЦАР САМУИЛ” - ТП „ДГС ТУТРАКАН”											
Година	2024	2025	2026	2027	2028	2029	2030	2031	2032	2033	В с и ч к о
прол.запас	18	18	18	18	18	18	18	18	18	18	
М I Ж	7 11	8 10	9 9	9 9	9 9	9 9	9 9	9 9	9 9	9 9	
пол.съот.	1 1.6	1 1.3	1 1.0	1 1.0	1 1.0	1 1.0	1 1.0	1 1.0	1 1.0	1 1.0	
КПРвс.ж	0.56	0.56	0.56	0.56	0.56	0.56	0.56	0.56	0.56	0.56	
доставка	0	0	0	0	0	0	0	0	0	0	
М I Ж	0 0	0 0	0 0	0 0	0 0	0 0	0 0	0 0	0 0	0 0	
приплоди	6	6	6	6	6	6	6	6	6	6	
М I Ж	3 3	3 3	3 3	3 3	3 3	3 3	3 3	3 3	3 3	3 3	
ес.запас	24	24	24	24	24	24	24	24	24	24	
М I Ж	10 14	11 13	12 12	12 12	12 12	12 12	12 12	12 12	12 12	12 12	
отпад %	10	10	10	10	10	10	10	10	10	10	
отпад бр.	2	2	2	2	2	2	2	2	2	2	
М I Ж	1 1	1 1	1 1	1 1	1 1	1 1	1 1	1 1	1 1	1 1	
отстрел+отпад	6	6	6	6	6	6	6	6	6	6	
М I Ж	2 4	2 4	3 3	3 3	3 3	3 3	3 3	3 3	3 3	3 3	
Отстрел	4	4	4	4	4	4	4	4	4	4	40
М I Ж	1 3	1 3	2 2	2 2	2 2	2 2	2 2	2 2	2 2	2 2	18 22
Фураж:КНЦ - (т)	0.81	0.81	0.81	0.81	0.81	0.81	0.81	0.81	0.81	0.81	8.10
ГРБ - (т)	4.05	4.05	4.05	4.05	4.05	4.05	4.05	4.05	4.05	4.05	40.50
СЧН - (т)	1.62	1.62	1.62	1.62	1.62	1.62	1.62	1.62	1.62	1.62	16.20
Сол - (кг)	45.0	45.0	45.0	45.0	45.0	45.0	45.0	45.0	45.0	45.0	450.0

В И Д Д И В Е Ч : БЛАГОРОДЕН ЕЛЕН в ЗЛР „НОВА ЧЕРНА” - ТП „ДГС ТУТРАКАН”																						
Година	2024		2025		2026		2027		2028		2029		2030		2031		2032		2033		В с и ч к о	
прол.запас	22		22		22		22		22		22		22		22		22		22			
М I Ж	10	12	11	11	11	11	11	11	11	11	11	11	11	11	11	11	11	11	11	11		
пол.съот.	1	1.2	1	1.0	1	1.0	1	1.0	1	1.0	1	1.0	1	1.0	1	1.0	1	1.0	1	1.0		
КПРвс.ж	0.56		0.56		0.56		0.56		0.56		0.56		0.56		0.56		0.56		0.56			
доставка	0		0		0		0		0		0		0		0		0		0			
М I Ж	0	0	0	0	0	0	0	0	0	0	0	0	0	0	0	0	0	0	0	0		
приплоди	8		6		6		6		6		6		6		6		6		6			
М I Ж	4	4	3	3	3	3	3	3	3	3	3	3	3	3	3	3	3	3	3	3		
ес.запас	30		28		28		28		28		28		28		28		28		28			
М I Ж	14	16	14	14	14	14	14	14	14	14	14	14	14	14	14	14	14	14	14	14		
отпад %	10		10		10		10		10		10		10		10		10		10			
отпад бр.	3		2		2		2		2		2		2		2		2		2			
М I Ж	1	2	1	1	1	1	1	1	1	1	1	1	1	1	1	1	1	1	1	1		
отстрел+отпад	8		6		6		6		6		6		6		6		6		6			
М I Ж	3	5	3	3	3	3	3	3	3	3	3	3	3	3	3	3	3	3	3	3		
Отстрел	5		4		4		4		4		4		4		4		4		4		41	
М I Ж	2	3	2	2	2	2	2	2	2	2	2	2	2	2	2	2	2	2	2	2	20	21
Фураж:КНЦ - (т)	0.99		0.99		0.99		0.99		0.99		0.99		0.99		0.99		0.99		0.99		9.90	
ГРБ - (т)	4.95		4.95		4.95		4.95		4.95		4.95		4.95		4.95		4.95		4.95		49.50	
СЧН - (т)	1.98		1.98		1.98		1.98		1.98		1.98		1.98		1.98		1.98		1.98		19.80	
Сол - (кг)	55.0		55.0		55.0		55.0		55.0		55.0		55.0		55.0		55.0		55.0		550.0	

В И Д Д И В Е Ч : БЛАГОРОДЕН ЕЛЕН в ЗЛР „СТАРО СЕЛО” - ТП „ДГС ТУТРАКАН”																					
Година	2024		2025		2026		2027		2028		2029		2030		2031		2032		2033		В с и ч к о
прол.запас	28		28		28		28		28		28		28		28		28		28		
М I Ж	11	17	12	16	13	15	14	14	14	14	14	14	14	14	14	14	14	14	14	14	
пол.съот.	1	1.5	1	1.3	1	1.2	1	1.0	1	1.0	1	1.0	1	1.0	1	1.0	1	1.0	1	1.0	
КПРвс.ж	0.56		0.56		0.56		0.56		0.56		0.56		0.56		0.56		0.56		0.56		
доставка	0		0		0		0		0		0		0		0		0		0		
М I Ж	0	0	0	0	0	0	0	0	0	0	0	0	0	0	0	0	0	0	0	0	
приплоди	10		10		8		8		8		8		8		8		8		8		
М I Ж	5	5	5	5	4	4	4	4	4	4	4	4	4	4	4	4	4	4	4	4	
ес.запас	38		38		36		36		36		36		36		36		36		36		
М I Ж	16	22	17	21	17	19	18	18	18	18	18	18	18	18	18	18	18	18	18	18	
отпад %	10		10		10		10		10		10		10		10		10		10		
отпад бр.	4		4		4		4		4		4		4		4		4		4		
М I Ж	2	2	2	2	2	2	2	2	2	2	2	2	2	2	2	2	2	2	2	2	
отстрел+отпад	10		10		8		8		8		8		8		8		8		8		
М I Ж	4	6	4	6	3	5	4	4	4	4	4	4	4	4	4	4	4	4	4	4	
Отстрел	6		6		4		4		4		4		4		4		4		4		44
М I Ж	2	4	2	4	1	3	2	2	2	2	2	2	2	2	2	2	2	2	2	2	19 25
Фураж:КНЦ - (т)	1.26		1.26		1.26		1.26		1.26		1.26		1.26		1.26		1.26		1.26		12.60
ГРБ - (т)	6.30		6.30		6.30		6.30		6.30		6.30		6.30		6.30		6.30		6.30		63.00
СЧН - (т)	2.52		2.52		2.52		2.52		2.52		2.52		2.52		2.52		2.52		2.52		25.20
Сол - (кг)	70.0		70.0		70.0		70.0		70.0		70.0		70.0		70.0		70.0		70.0		700.0

В И Д Д И В Е Ч : БЛАГОРОДЕН ЕЛЕН в 4ЛР „ТУТРАКАН-Г” - ТП „ДГС ТУТРАКАН”																						
Година	2024		2025		2026		2027		2028		2029		2030		2031		2032		2033		В с и ч к о	
прол.запас	42		42		42		42		42		42		42		42		42		42			
М I Ж	19	23	20	22	21	21	21	21	21	21	21	21	21	21	21	21	21	21	21	21		
пол.съот.	1	1.2	1	1.1	1	1.0	1	1.0	1	1.0	1	1.0	1	1.0	1	1.0	1	1.0	1	1.0		
КПРвс.ж	0.56		0.56		0.56		0.56		0.56		0.56		0.56		0.56		0.56		0.56			
доставка	0		0		0		0		0		0		0		0		0		0			
М I Ж	0	0	0	0	0	0	0	0	0	0	0	0	0	0	0	0	0	0	0	0		
приплоди	14		12		12		12		12		12		12		12		12		12			
М I Ж	7	7	6	6	6	6	6	6	6	6	6	6	6	6	6	6	6	6	6	6		
ес.запас	56		54		54		54		54		54		54		54		54		54			
М I Ж	26	30	26	28	27	27	27	27	27	27	27	27	27	27	27	27	27	27	27	27		
отпад %	10		10		10		10		10		10		10		10		10		10			
отпад бр.	6		6		6		6		6		6		6		6		6		6			
М I Ж	3	3	3	3	3	3	3	3	3	3	3	3	3	3	3	3	3	3	3	3		
отстрел+отпад	14		12		12		12		12		12		12		12		12		12			
М I Ж	6	8	5	7	6	6	6	6	6	6	6	6	6	6	6	6	6	6	6	6		
Отстрел	8		6		6		6		6		6		6		6		6		6		62	
М I Ж	3	5	2	4	3	3	3	3	3	3	3	3	3	3	3	3	3	3	3	3	29	33
Фураж:КНЦ - (т)	1.89		1.89		1.89		1.89		1.89		1.89		1.89		1.89		1.89		1.89		18.90	
ГРБ - (т)	9.45		9.45		9.45		9.45		9.45		9.45		9.45		9.45		9.45		9.45		94.50	
СЧН - (т)	3.78		3.78		3.78		3.78		3.78		3.78		3.78		3.78		3.78		3.78		37.80	
Сол - (кг)	105.0		105.0		105.0		105.0		105.0		105.0		105.0		105.0		105.0		105.0		1050.0	

В И Д Д И В Е Ч : БЛАГОРОДЕН ЕЛЕН в СЛР „ТУТРАКАН-II” - ТП „ДГС ТУТРАКАН”																						
Година	2024		2025		2026		2027		2028		2029		2030		2031		2032		2033		В с и ч к о	
прол.запас	36		36		36		36		36		36		36		36		36		36			
М I Ж	14	22	16	20	18	18	18	18	18	18	18	18	18	18	18	18	18	18	18	18		
пол.съот.	1	1.6	1	1.3	1	1.0	1	1.0	1	1.0	1	1.0	1	1.0	1	1.0	1	1.0	1	1.0		
КПРвс.ж	0.56		0.56		0.56		0.56		0.56		0.56		0.56		0.56		0.56		0.56			
доставка	0		0		0		0		0		0		0		0		0		0			
М I Ж	0	0	0	0	0	0	0	0	0	0	0	0	0	0	0	0	0	0	0	0		
приплоди	12		12		10		10		10		10		10		10		10		10			
М I Ж	6	6	6	6	5	5	5	5	5	5	5	5	5	5	5	5	5	5	5	5		
ес.запас	48		48		46		46		46		46		46		46		46		46			
М I Ж	20	28	22	26	23	23	23	23	23	23	23	23	23	23	23	23	23	23	23	23		
отпад %	10		10		10		10		10		10		10		10		10		10			
отпад бр.	5		5		4		4		4		4		4		4		4		4			
М I Ж	2	3	2	3	2	2	2	2	2	2	2	2	2	2	2	2	2	2	2	2		
отстрел+отпад	12		12		10		10		10		10		10		10		10		10			
М I Ж	4	8	4	8	5	5	5	5	5	5	5	5	5	5	5	5	5	5	5	5		
Отстрел	7		7		6		6		6		6		6		6		6		6		62	
М I Ж	2	5	2	5	3	3	3	3	3	3	3	3	3	3	3	3	3	3	3	3	28	34
Фураж:КНЦ - (т)	1.62		1.62		1.62		1.62		1.62		1.62		1.62		1.62		1.62		1.62		16.20	
ГРБ - (т)	8.10		8.10		8.10		8.10		8.10		8.10		8.10		8.10		8.10		8.10		81.00	
СЧН - (т)	3.24		3.24		3.24		3.24		3.24		3.24		3.24		3.24		3.24		3.24		32.40	
Сол - (кг)	90.0		90.0		90.0		90.0		90.0		90.0		90.0		90.0		90.0		90.0		900.0	

ВИД ДИВЕЧ : БЛАГОРОДЕН ЕЛЕН в БЛР „ПОЖАРЕВО” - ТП „ДГС ТУТРАКАН”																						
Година	2024		2025		2026		2027		2028		2029		2030		2031		2032		2033		Всичко	
прол.запас	43		45		47		49		50		50		50		50		50		50			
М I Ж	18	25	20	25	22	25	24	25	25	25	25	25	25	25	25	25	25	25	25	25		
пол.съот.	1	1.4	1	1.3	1	1.1	1	1.0	1	1.0	1	1.0	1	1.0	1	1.0	1	1.0	1	1.0		
КПРвс.ж	0.56		0.56		0.56		0.56		0.56		0.56		0.56		0.56		0.56		0.56			
доставка	0		0		0		0		0		0		0		0		0		0			
М I Ж	0	0	0	0	0	0	0	0	0	0	0	0	0	0	0	0	0	0	0	0		
приплоди	14		14		14		14		14		14		14		14		14		14			
М I Ж	7	7	7	7	7	7	7	7	7	7	7	7	7	7	7	7	7	7	7	7		
ес.запас	57		59		61		63		64		64		64		64		64		64			
М I Ж	25	32	27	32	29	32	31	32	32	32	32	32	32	32	32	32	32	32	32	32		
отпад %	10		10		10		10		10		10		10		10		10		10			
отпад бр.	6		6		6		6		6		6		6		6		6		6			
М I Ж	3	3	3	3	3	3	3	3	3	3	3	3	3	3	3	3	3	3	3	3		
отстрел+отпад	12		12		12		13		14		14		14		14		14		14			
М I Ж	5	7	5	7	5	7	6	7	7	7	7	7	7	7	7	7	7	7	7	7		
Отстрел	6		6		6		7		8		8		8		8		8		8		73	
М I Ж	2	4	2	4	2	4	3	4	4	4	4	4	4	4	4	4	4	4	4	4	33	40
Фураж:КНЦ - (т)	2.03		2.12		2.21		2.25		2.25		2.25		2.25		2.25		2.25		2.25		22.11	
ГРБ - (т)	10.13		10.58		11.03		11.25		11.25		11.25		11.25		11.25		11.25		11.25		110.49	
СЧН - (т)	4.05		4.23		4.41		4.50		4.50		4.50		4.50		4.50		4.50		4.50		44.19	
Сол - (кг)	112.5		117.5		122.5		125.0		125.0		125.0		125.0		125.0		125.0		125.0		1227.5	

В И Д Д И В Е Ч : БЛАГОРОДЕН ЕЛЕН в 7ЛР „ДОЛНО РЯХОВО” - ТП „ДГС ТУТРАКАН”											
Година	2024	2025	2026	2027	2028	2029	2030	2031	2032	2033	В с и ч к о
прол.запас	12	12	12	12	12	12	12	12	12	12	
М I Ж	4 8	5 7	6 6	6 6	6 6	6 6	6 6	6 6	6 6	6 6	
пол.съот.	1 2.0	1 1.4	1 1.0	1 1.0	1 1.0	1 1.0	1 1.0	1 1.0	1 1.0	1 1.0	
КПРвс.ж	0.56	0.56	0.56	0.56	0.56	0.56	0.56	0.56	0.56	0.56	
доставка	0	0	0	0	0	0	0	0	0	0	
М I Ж	0 0	0 0	0 0	0 0	0 0	0 0	0 0	0 0	0 0	0 0	
приплоди	4	4	4	4	4	4	4	4	4	4	
М I Ж	2 2	2 2	2 2	2 2	2 2	2 2	2 2	2 2	2 2	2 2	
ес.запас	16	16	16	16	16	16	16	16	16	16	
М I Ж	6 10	7 9	8 8	8 8	8 8	8 8	8 8	8 8	8 8	8 8	
отпад %	10	10	10	10	10	10	10	10	10	10	
отпад бр.	2	2	2	2	2	2	2	2	2	2	
М I Ж	1 1	1 1	1 1	1 1	1 1	1 1	1 1	1 1	1 1	1 1	
отстрел+отпад	4	4	4	4	4	4	4	4	4	4	
М I Ж	1 3	1 3	2 2	2 2	2 2	2 2	2 2	2 2	2 2	2 2	
Отстрел	2	2	2	2	2	2	2	2	2	2	20
М I Ж	0 2	0 2	1 1	1 1	1 1	1 1	1 1	1 1	1 1	1 1	8 12
Фураж:КНЦ - (т)	0.54	0.54	0.54	0.54	0.54	0.54	0.54	0.54	0.54	0.54	5.40
ГРБ - (т)	2.70	2.70	2.70	2.70	2.70	2.70	2.70	2.70	2.70	2.70	27.00
СЧН - (т)	1.08	1.08	1.08	1.08	1.08	1.08	1.08	1.08	1.08	1.08	10.80
Сол - (кг)	30.0	30.0	30.0	30.0	30.0	30.0	30.0	30.0	30.0	30.0	300.0

В И Д Д И В Е Ч : БЛАГОРОДЕН ЕЛЕН в 8ЛР „МАЛЪК ПРЕСЛАВЕЦ” - ТП „ДГС ТУТРАКАН”

Година	2024	2025	2026	2027	2028	2029	2030	2031	2032	2033	В с и ч к о
прол.запас	16	16	16	16	16	16	16	16	16	16	
М I Ж	6 10	7 9	8 8	8 8	8 8	8 8	8 8	8 8	8 8	8 8	
пол.съот.	1 1.7	1 1.3	1 1.0	1 1.0	1 1.0	1 1.0	1 1.0	1 1.0	1 1.0	1 1.0	
КПРвс.ж	0.56	0.56	0.56	0.56	0.56	0.56	0.56	0.56	0.56	0.56	
доставка	0	0	0	0	0	0	0	0	0	0	
М I Ж	0 0	0 0	0 0	0 0	0 0	0 0	0 0	0 0	0 0	0 0	
приплоди	6	6	4	4	4	4	4	4	4	4	
М I Ж	3 3	3 3	2 2	2 2	2 2	2 2	2 2	2 2	2 2	2 2	
ес.запас	22	22	20	20	20	20	20	20	20	20	
М I Ж	9 13	10 12	10 10	10 10	10 10	10 10	10 10	10 10	10 10	10 10	
отпад %	10	10	10	10	10	10	10	10	10	10	
отпад бр.	2	2	2	2	2	2	2	2	2	2	
М I Ж	1 1	1 1	1 1	1 1	1 1	1 1	1 1	1 1	1 1	1 1	
отстрел+отпад	6	6	4	4	4	4	4	4	4	4	
М I Ж	2 4	2 4	2 2	2 2	2 2	2 2	2 2	2 2	2 2	2 2	
Отстрел	4	4	2	2	2	2	2	2	2	2	24
М I Ж	1 3	1 3	1 1	1 1	1 1	1 1	1 1	1 1	1 1	1 1	10 14
Фураж:КНЦ - (т)	0.72	0.72	0.72	0.72	0.72	0.72	0.72	0.72	0.72	0.72	7.20
ГРБ - (т)	3.60	3.60	3.60	3.60	3.60	3.60	3.60	3.60	3.60	3.60	36.00
СЧН - (т)	1.44	1.44	1.44	1.44	1.44	1.44	1.44	1.44	1.44	1.44	14.40
Сол - (кг)	40.0	40.0	40.0	40.0	40.0	40.0	40.0	40.0	40.0	40.0	400.0

В И Д Д И В Е Ч : БЛАГОРОДЕН ЕЛЕН в 9ЛР „ЗАФИРОВО” - ТП „ДГС ТУТРАКАН”																						
Година	2024		2025		2026		2027		2028		2029		2030		2031		2032		2033		В с и ч к о	
прол.запас	50		50		50		50		50		50		50		50		50		50			
М I Ж	19	31	21	29	23	27	25	25	25	25	25	25	25	25	25	25	25	25	25	25		
пол.сьот.	1	1.6	1	1.4	1	1.2	1	1.0	1	1.0	1	1.0	1	1.0	1	1.0	1	1.0	1	1.0		
КПРвс.ж	0.56		0.56		0.56		0.56		0.56		0.56		0.56		0.56		0.56		0.56			
доставка	0		0		0		0		0		0		0		0		0		0			
М I Ж	0	0	0	0	0	0	0	0	0	0	0	0	0	0	0	0	0	0	0	0		
приплоди	18		16		16		14		14		14		14		14		14		14			
М I Ж	9	9	8	8	8	8	7	7	7	7	7	7	7	7	7	7	7	7	7	7		
ес.запас	68		66		66		64		64		64		64		64		64		64			
М I Ж	28	40	29	37	31	35	32	32	32	32	32	32	32	32	32	32	32	32	32	32		
отпад %	10		10		10		10		10		10		10		10		10		10			
отпад бр.	7		7		7		6		6		6		6		6		6		6			
М I Ж	3	4	3	4	3	4	3	3	3	3	3	3	3	3	3	3	3	3	3	3		
отстрел+отпад	18		16		16		14		14		14		14		14		14		14			
М I Ж	7	11	6	10	6	10	7	7	7	7	7	7	7	7	7	7	7	7	7	7		
Отстрел	11		9		9		8		8		8		8		8		8		8		85	
М I Ж	4	7	3	6	3	6	4	4	4	4	4	4	4	4	4	4	4	4	4	4	38	47
Фураж:КНЦ - (т)	2.25		2.25		2.25		2.25		2.25		2.25		2.25		2.25		2.25		2.25		22.50	
ГРБ - (т)	11.25		11.25		11.25		11.25		11.25		11.25		11.25		11.25		11.25		11.25		112.50	
СЧН - (т)	4.50		4.50		4.50		4.50		4.50		4.50		4.50		4.50		4.50		4.50		45.00	
Сол - (кг)	125.0		125.0		125.0		125.0		125.0		125.0		125.0		125.0		125.0		125.0		1250.0	

В И Д Д И В Е Ч : БЛАГОРОДЕН ЕЛЕН В 10ЛР „СОКОЛ” - ТП „ДГС ТУТРАКАН”											
Година	2024	2025	2026	2027	2028	2029	2030	2031	2032	2033	В с и ч к о
прол.запас	5	4	4	4	4	4	4	4	4	4	
М I Ж	1 4	2 2	2 2	2 2	2 2	2 2	2 2	2 2	2 2	2 2	
пол.съот.	1 4.0	1 1.0	1 1.0	1 1.0	1 1.0	1 1.0	1 1.0	1 1.0	1 1.0	1 1.0	
КПРвс.ж	0.48	0.48	0.48	0.48	0.48	0.48	0.48	0.48	0.48	0.48	
доставка	0	0	0	0	0	0	0	0	0	0	
М I Ж	0 0	0 0	0 0	0 0	0 0	0 0	0 0	0 0	0 0	0 0	
приплоди	2	2	2	2	2	2	2	2	2	2	
М I Ж	1 1	1 1	1 1	1 1	1 1	1 1	1 1	1 1	1 1	1 1	
ес.запас	7	6	6	6	6	6	6	6	6	6	
М I Ж	2 5	3 3	3 3	3 3	3 3	3 3	3 3	3 3	3 3	3 3	
отпад %	10	10	10	10	10	10	10	10	10	10	
отпад бр.	1	0	0	0	0	0	0	0	0	0	
М I Ж	0 1	0 0	0 0	0 0	0 0	0 0	0 0	0 0	0 0	0 0	
отстрел+отпад	3	2	2	2	2	2	2	2	2	2	
М I Ж	0 3	1 1	1 1	1 1	1 1	1 1	1 1	1 1	1 1	1 1	
Отстрел	2	2	2	2	2	2	2	2	2	2	20
М I Ж	0 2	1 1	1 1	1 1	1 1	1 1	1 1	1 1	1 1	1 1	9 11
Фураж:КНЦ - (т)	0.18	0.18	0.18	0.18	0.18	0.18	0.18	0.18	0.18	0.18	1.80
ГРБ - (т)	0.90	0.90	0.90	0.90	0.90	0.90	0.90	0.90	0.90	0.90	9.00
СЧН - (т)	0.36	0.36	0.36	0.36	0.36	0.36	0.36	0.36	0.36	0.36	3.60
Сол - (кг)	10.0	10.0	10.0	10.0	10.0	10.0	10.0	10.0	10.0	10.0	100.0

ВИД ДИВЕЧ : БЛАГОРОДЕН ЕЛЕН в 11ЛР „ЧЕРНОГОР” - ТП „ДГС ТУТРАКАН”																						
Година	2024		2025		2026		2027		2028		2029		2030		2031		2032		2033		Всичко	
прол.запас	8		8		8		8		8		8		8		8		8		8			
М I Ж	3	5	4	4	4	4	4	4	4	4	4	4	4	4	4	4	4	4	4	4		
пол.съот.	1	1.7	1	1.0	1	1.0	1	1.0	1	1.0	1	1.0	1	1.0	1	1.0	1	1.0	1	1.0		
КПРвс.ж	0.56		0.56		0.56		0.56		0.56		0.56		0.56		0.56		0.56		0.56			
доставка	0		0		0		0		0		0		0		0		0		0			
М I Ж	0	0	0	0	0	0	0	0	0	0	0	0	0	0	0	0	0	0	0	0		
приплоди	4		2		2		2		2		2		2		2		2		2			
М I Ж	2	2	1	1	1	1	1	1	1	1	1	1	1	1	1	1	1	1	1	1		
ес.запас	12		10		10		10		10		10		10		10		10		10			
М I Ж	5	7	5	5	5	5	5	5	5	5	5	5	5	5	5	5	5	5	5	5		
отпад %	10		10		10		10		10		10		10		10		10		10			
отпад бр.	1		0		0		0		0		0		0		0		0		0			
М I Ж	0	1	0	0	0	0	0	0	0	0	0	0	0	0	0	0	0	0	0	0		
отстрел+отпад	4		2		2		2		2		2		2		2		2		2			
М I Ж	1	3	1	1	1	1	1	1	1	1	1	1	1	1	1	1	1	1	1	1		
Отстрел	3		2		2		2		2		2		2		2		2		2		21	
М I Ж	1	2	1	1	1	1	1	1	1	1	1	1	1	1	1	1	1	1	1	1	10	11
Фураж:КНЦ - (т)	0.36		0.36		0.36		0.36		0.36		0.36		0.36		0.36		0.36		0.36		3.60	
ГРБ - (т)	1.80		1.80		1.80		1.80		1.80		1.80		1.80		1.80		1.80		1.80		18.00	
СЧН - (т)	0.72		0.72		0.72		0.72		0.72		0.72		0.72		0.72		0.72		0.72		7.20	
Сол - (кг)	20.0		20.0		20.0		20.0		20.0		20.0		20.0		20.0		20.0		20.0		200.0	

ВИД ДИВЕЧ: БЛАГОРОДЕН ЕЛЕН в 12ЛР „БЕЛИЦА” - ТП „ДГС ТУТРАКАН”																					
Година	2024		2025		2026		2027		2028		2029		2030		2031		2032		2033		В с и ч к о
прол.запас	23		26		28		30		32		34		36		38		38		38		
М I Ж	9	14	12	14	14	14	15	15	16	16	17	17	18	18	19	19	19	19	19	19	
пол.съот.	1	1.6	1	1.2	1	1.0	1	1.0	1	1.0	1	1.0	1	1.0	1	1.0	1	1.0	1	1.0	
КПРвс.ж	0.56		0.56		0.56		0.56		0.56		0.56		0.56		0.56		0.56		0.56		
доставка	0		0		0		0		0		0		0		0		0		0		
М I Ж	0	0	0	0	0	0	0	0	0	0	0	0	0	0	0	0	0	0	0	0	
приплоди	8		8		8		8		10		10		10		12		12		12		
М I Ж	4	4	4	4	4	4	4	4	5	5	5	5	5	5	6	6	6	6	6	6	
ес.запас	31		34		36		38		42		44		46		50		50		50		
М I Ж	13	18	16	18	18	18	19	19	21	21	22	22	23	23	25	25	25	25	25	25	
отпад %	10		10		10		10		10		10		10		10		10		10		
отпад бр.	3		4		4		4		4		4		4		6		6		6		
М I Ж	1	2	2	2	2	2	2	2	2	2	2	2	2	2	3	3	3	3	3	3	
отстрел+отпад	5		6		6		6		8		8		8		12		12		12		
М I Ж	1	4	2	4	3	3	3	3	4	4	4	4	4	4	6	6	6	6	6	6	
Отстрел	2		2		2		2		4		4		4		6		6		6		38
М I Ж	0	2	0	2	1	1	1	1	2	2	2	2	2	2	3	3	3	3	3	3	17 21
Фураж:КНЦ - (т)	1.17		1.26		1.35		1.44		1.53		1.62		1.71		1.71		1.71		1.71		15.21
ГРБ - (т)	5.85		6.30		6.75		7.20		7.65		8.10		8.55		8.55		8.55		8.55		76.05
СЧН - (т)	2.34		2.52		2.70		2.88		3.06		3.24		3.42		3.42		3.42		3.42		30.42
Сол - (кг)	65.0		70.0		75.0		80.0		85.0		90.0		95.0		95.0		95.0		95.0		845.0

В И Д Д И В Е Ч : БЛАГОРОДЕН ЕЛЕН в 13ЛР „ШУМЕНЦИ” - ТП „ДГС ТУТРАКАН”											
Година	2024	2025	2026	2027	2028	2029	2030	2031	2032	2033	В с и ч к о
прол.запас	18	18	18	18	18	18	18	18	18	18	
М I Ж	7 11	8 10	9 9	9 9	9 9	9 9	9 9	9 9	9 9	9 9	
пол.съот.	1 1.6	1 1.3	1 1.0	1 1.0	1 1.0	1 1.0	1 1.0	1 1.0	1 1.0	1 1.0	
КПРвс.ж	0.48	0.48	0.48	0.48	0.48	0.48	0.48	0.48	0.48	0.48	
доставка	0	0	0	0	0	0	0	0	0	0	
М I Ж	0 0	0 0	0 0	0 0	0 0	0 0	0 0	0 0	0 0	0 0	
приплоди	6	6	4	4	4	4	4	4	4	4	
М I Ж	3 3	3 3	2 2	2 2	2 2	2 2	2 2	2 2	2 2	2 2	
ес.запас	24	24	22	22	22	22	22	22	22	22	
М I Ж	10 14	11 13	11 11	11 11	11 11	11 11	11 11	11 11	11 11	11 11	
отпад %	10	10	10	10	10	10	10	10	10	10	
отпад бр.	2	2	2	2	2	2	2	2	2	2	
М I Ж	1 1	1 1	1 1	1 1	1 1	1 1	1 1	1 1	1 1	1 1	
отстрел+отпад	6	6	4	4	4	4	4	4	4	4	
М I Ж	2 4	2 4	2 2	2 2	2 2	2 2	2 2	2 2	2 2	2 2	
Отстрел	4	4	2	2	2	2	2	2	2	2	24
М I Ж	1 3	1 3	1 1	1 1	1 1	1 1	1 1	1 1	1 1	1 1	10 14
Фураж:КНЦ - (т)	0.81	0.81	0.81	0.81	0.81	0.81	0.81	0.81	0.81	0.81	8.10
ГРБ - (т)	4.05	4.05	4.05	4.05	4.05	4.05	4.05	4.05	4.05	4.05	40.50
СЧН - (т)	1.62	1.62	1.62	1.62	1.62	1.62	1.62	1.62	1.62	1.62	16.20
Сол - (кг)	45.0	45.0	45.0	45.0	45.0	45.0	45.0	45.0	45.0	45.0	450.0

ВИД ДИВЕЧ : СЪРНА в ДЛР „БОБЛА” - ТП „ДГС ТУТРАКАН”																					
Година	2024		2025		2026		2027		2028		2029		2030		2031		2032		2033		Всичко
прол.запас	72		74		74		74		74		74		74		74		74		74		
М I Ж	38	34	38	36	37	37	37	37	37	37	37	37	37	37	37	37	37	37	37	37	
пол.съот.	1	0.9	1	0.9	1	1.0	1	1.0	1	1.0	1	1.0	1	1.0	1	1.0	1	1.0	1	1.0	
КПРвс.ж	0.90		0.90		0.90		0.90		0.90		0.90		0.90		0.90		0.90		0.90		
доставка	0		0		0		0		0		0		0		0		0		0		
М I Ж	0	0	0	0	0	0	0	0	0	0	0	0	0	0	0	0	0	0	0	0	
приплоди	32		32		34		34		34		34		34		34		34		34		
М I Ж	16	16	16	16	17	17	17	17	17	17	17	17	17	17	17	17	17	17	17	17	
ес.запас	104		106		108		108		108		108		108		108		108		108		
М I Ж	54	50	54	52	54	54	54	54	54	54	54	54	54	54	54	54	54	54	54	54	
отпад %	20		20		20		20		20		20		20		20		20		20		
отпад бр.	21		21		22		22		22		22		22		22		22		22		
М I Ж	11	10	11	10	11	11	11	11	11	11	11	11	11	11	11	11	11	11	11	11	
отстрел+отпад	30		32		34		34		34		34		34		34		34		34		
М I Ж	16	14	17	15	17	17	17	17	17	17	17	17	17	17	17	17	17	17	17	17	
Отстрел	9		11		12		12		12		12		12		12		12		12		116
М I Ж	5	4	6	5	6	6	6	6	6	6	6	6	6	6	6	6	6	6	6	6	59 57
Фураж:КНЦ - (т)	1.00		1.00		1.00		1.00		1.00		1.00		1.00		1.00		1.00		1.00		10.00
ГРБ - (т)	3.33		3.33		3.33		3.33		3.33		3.33		3.33		3.33		3.33		3.33		33.30
СЧН - (т)	2.00		2.00		2.00		2.00		2.00		2.00		2.00		2.00		2.00		2.00		20.00
Сол - (кг)	88.8		88.8		88.8		88.8		88.8		88.8		88.8		88.8		88.8		88.8		888.0

ВИД ДИВЕЧ : СЪРНА В СЛРД „СОКОЛ” - ТП „ДГС ТУТРАКАН”																					
Година	2024		2025		2026		2027		2028		2029		2030		2031		2032		2033		Всичко
прол.запас	361		415		461		490		510		522		528		528		528		528		
М I Ж	151	210	190	225	224	237	245	245	255	255	261	261	264	264	264	264	264	264	264	264	
пол.съот.	1	1.4	1	1.2	1	1.1	1	1.0	1	1.0	1	1.0	1	1.0	1	1.0	1	1.0	1	1.0	
КПРвс.ж	0.90		0.90		0.90		0.90		0.90		0.90		0.90		0.90		0.90		0.90		
доставка	0		0		0		0		0		0		0		0		0		0		
М I Ж	0	0	0	0	0	0	0	0	0	0	0	0	0	0	0	0	0	0	0	0	
приплоди	190		204		214		222		230		236		238		238		238		238		
М I Ж	95	95	102	102	107	107	111	111	115	115	118	118	119	119	119	119	119	119	119	119	
ес.запас	551		619		675		712		740		758		766		766		766		766		
М I Ж	246	305	292	327	331	344	356	356	370	370	379	379	383	383	383	383	383	383	383	383	
отпад %	20		20		20		20		20		20		20		20		20		20		
отпад бр.	110		123		135		142		148		152		154		154		154		154		
М I Ж	49	61	58	65	66	69	71	71	74	74	76	76	77	77	77	77	77	77	77	77	
отстрел+отпад	136		158		185		202		218		230		238		238		238		238		
М I Ж	56	80	68	90	86	99	101	101	109	109	115	115	119	119	119	119	119	119	119	119	
Отстрел	26		35		50		60		70		78		84		84		84		84		655
М I Ж	7	19	10	25	20	30	30	30	35	35	39	39	42	42	42	42	42	42	42	42	309
Фураж:КНЦ - (т)	5.60		6.22		6.62		6.89		7.05		7.13		7.13		7.13		7.13		7.13		68.03
ГРБ - (т)	18.68		20.75		22.05		22.95		23.49		23.76		23.76		23.76		23.76		23.76		226.72
СЧН - (т)	11.21		12.45		13.23		13.77		14.09		14.26		14.26		14.26		14.26		14.26		136.05
Сол - (кг)	498.0		553.2		588.0		612.0		626.4		633.6		633.6		633.6		633.6		633.6		6045.6

в това число:

ВИД ДИВЕЧ : СЪРНА в 1ЛР „ЦАР САМУИЛ” - ТП „ДГС ТУТРАКАН”																						
Година	2024		2025		2026		2027		2028		2029		2030		2031		2032		2033		Всичко	
прол.запас	14		18		21		22		22		22		22		22		22		22			
М I Ж	6	8	8	10	10	11	11	11	11	11	11	11	11	11	11	11	11	11	11	11		
пол.съот.	1	1.3	1	1.3	1	1.1	1	1.0	1	1.0	1	1.0	1	1.0	1	1.0	1	1.0	1	1.0		
КПРвс.ж	0.90		0.90		0.90		0.90		0.90		0.90		0.90		0.90		0.90		0.90			
доставка	0		0		0		0		0		0		0		0		0		0			
М I Ж	0	0	0	0	0	0	0	0	0	0	0	0	0	0	0	0	0	0	0	0		
приплоди	8		10		10		10		10		10		10		10		10		10			
М I Ж	4	4	5	5	5	5	5	5	5	5	5	5	5	5	5	5	5	5	5	5		
ес.запас	22		28		31		32		32		32		32		32		32		32			
М I Ж	10	12	13	15	15	16	16	16	16	16	16	16	16	16	16	16	16	16	16	16		
отпад %	20		20		20		20		20		20		20		20		20		20			
отпад бр.	4		6		6		6		6		6		6		6		6		6			
М I Ж	2	2	3	3	3	3	3	3	3	3	3	3	3	3	3	3	3	3	3	3		
отстрел+отпад	4		7		9		10		10		10		10		10		10		10			
М I Ж	2	2	3	4	4	5	5	5	5	5	5	5	5	5	5	5	5	5	5	5		
Отстрел	0		1		3		4		4		4		4		4		4		4		32	
М I Ж	0	0	0	1	1	2	2	2	2	2	2	2	2	2	2	2	2	2	2	2	15	17
Фураж:КНЦ - (т)	0.24		0.28		0.30		0.30		0.30		0.30		0.30		0.30		0.30		0.30		2.92	
ГРБ - (т)	0.81		0.95		0.99		0.99		0.99		0.99		0.99		0.99		0.99		0.99		9.68	
СЧН - (т)	0.49		0.57		0.59		0.59		0.59		0.59		0.59		0.59		0.59		0.59		5.78	
Сол - (кг)	21.6		25.2		26.4		26.4		26.4		26.4		26.4		26.4		26.4		26.4		258.0	

В И Д Д И В Е Ч : СЪРНА в ЗЛР „НОВА ЧЕРНА” - ТП „ДГС ТУТРАКАН”																						
Година	2024		2025		2026		2027		2028		2029		2030		2031		2032		2033		В с и ч к о	
прол.запас	21		24		24		24		24		24		24		24		24		24			
М I Ж	9	12	12	12	12	12	12	12	12	12	12	12	12	12	12	12	12	12	12	12		
пол.съот.	1	1.3	1	1.0	1	1.0	1	1.0	1	1.0	1	1.0	1	1.0	1	1.0	1	1.0	1	1.0		
КПРвс.ж	0.90		0.90		0.90		0.90		0.90		0.90		0.90		0.90		0.90		0.90			
доставка	0		0		0		0		0		0		0		0		0		0			
М I Ж	0	0	0	0	0	0	0	0	0	0	0	0	0	0	0	0	0	0	0	0		
приплоди	12		12		12		12		12		12		12		12		12		12			
М I Ж	6	6	6	6	6	6	6	6	6	6	6	6	6	6	6	6	6	6	6	6		
ес.запас	33		36		36		36		36		36		36		36		36		36			
М I Ж	15	18	18	18	18	18	18	18	18	18	18	18	18	18	18	18	18	18	18	18		
отпад %	20		20		20		20		20		20		20		20		20		20			
отпад бр.	7		8		8		8		8		8		8		8		8		8			
М I Ж	3	4	4	4	4	4	4	4	4	4	4	4	4	4	4	4	4	4	4	4		
отстрел+отпад	9		12		12		12		12		12		12		12		12		12			
М I Ж	3	6	6	6	6	6	6	6	6	6	6	6	6	6	6	6	6	6	6	6		
Отстрел	2		4		4		4		4		4		4		4		4		4		38	
М I Ж	0	2	2	2	2	2	2	2	2	2	2	2	2	2	2	2	2	2	2	2	18	20
Фураж:КНЦ - (т)	0.32		0.32		0.32		0.32		0.32		0.32		0.32		0.32		0.32		0.32		3.20	
ГРБ - (т)	1.08		1.08		1.08		1.08		1.08		1.08		1.08		1.08		1.08		1.08		10.80	
СЧН - (т)	0.65		0.65		0.65		0.65		0.65		0.65		0.65		0.65		0.65		0.65		6.50	
Сол - (кг)	28.8		28.8		28.8		28.8		28.8		28.8		28.8		28.8		28.8		28.8		288.0	

В И Д Д И В Е Ч : СЪРНА в ЗЛР „СТАРО СЕЛО” - ТП „ДГС ТУТРАКАН”																					
Година	2024		2025		2026		2027		2028		2029		2030		2031		2032		2033		В с и ч к о
прол.запас	23		27		30		32		32		32		32		32		32		32		
М I Ж	10	13	13	14	15	15	16	16	16	16	16	16	16	16	16	16	16	16	16	16	
пол.съот.	1	1.3	1	1.1	1	1.0	1	1.0	1	1.0	1	1.0	1	1.0	1	1.0	1	1.0	1	1.0	
КПРвс.ж	0.90		0.90		0.90		0.90		0.90		0.90		0.90		0.90		0.90		0.90		
доставка	0		0		0		0		0		0		0		0		0		0		
М I Ж	0	0	0	0	0	0	0	0	0	0	0	0	0	0	0	0	0	0	0	0	
приплоди	12		14		14		14		14		14		14		14		14		14		
М I Ж	6	6	7	7	7	7	7	7	7	7	7	7	7	7	7	7	7	7	7	7	
ес.запас	35		41		44		46		46		46		46		46		46		46		
М I Ж	16	19	20	21	22	22	23	23	23	23	23	23	23	23	23	23	23	23	23	23	
отпад %	20		20		20		20		20		20		20		20		20		20		
отпад бр.	7		8		8		10		10		10		10		10		10		10		
М I Ж	3	4	4	4	4	4	5	5	5	5	5	5	5	5	5	5	5	5	5	5	
отстрел+отпад	8		11		12		14		14		14		14		14		14		14		
М I Ж	3	5	5	6	6	6	7	7	7	7	7	7	7	7	7	7	7	7	7	7	
Отстрел	1		3		4		4		4		4		4		4		4		4		36
М I Ж	0	1	1	2	2	2	2	2	2	2	2	2	2	2	2	2	2	2	2	2	17 19
Фураж:КНЦ - (т)	0.36		0.41		0.43		0.43		0.43		0.43		0.43		0.43		0.43		0.43		4.21
ГРБ - (т)	1.22		1.35		1.44		1.44		1.44		1.44		1.44		1.44		1.44		1.44		14.09
СЧН - (т)	0.73		0.81		0.86		0.86		0.86		0.86		0.86		0.86		0.86		0.86		8.42
Сол - (кг)	32.4		36.0		38.4		38.4		38.4		38.4		38.4		38.4		38.4		38.4		375.6

ВИД ДИВЕЧ : СЪРНА в 4.ЛР „ТУТРАКАН-Г” - ТП „ДГС ТУТРАКАН”																					
Година	2024		2025		2026		2027		2028		2029		2030		2031		2032		2033		В с и ч к о
прол.запас	30		38		47		53		56		58		58		58		58		58		
М I Ж	10	20	15	23	21	26	25	28	27	29	29	29	29	29	29	29	29	29	29	29	
пол.съот.	1	2.0	1	1.5	1	1.2	1	1.1	1	1.1	1	1.0	1	1.0	1	1.0	1	1.0	1	1.0	
КПРвс.ж	0.90		0.90		0.90		0.90		0.90		0.90		0.90		0.90		0.90		0.90		
доставка	0		0		0		0		0		0		0		0		0		0		
М I Ж	0	0	0	0	0	0	0	0	0	0	0	0	0	0	0	0	0	0	0	0	
приплоди	18		22		24		26		26		26		26		26		26		26		
М I Ж	9	9	11	11	12	12	13	13	13	13	13	13	13	13	13	13	13	13	13	13	
ес.запас	48		60		71		79		82		84		84		84		84		84		
М I Ж	19	29	26	34	33	38	38	41	40	42	42	42	42	42	42	42	42	42	42	42	
отпад %	20		20		20		20		20		20		20		20		20		20		
отпад бр.	10		12		15		16		16		16		16		16		16		16		
М I Ж	4	6	5	7	7	8	8	8	8	8	8	8	8	8	8	8	8	8	8	8	
отстрел+отпад	10		13		18		23		24		26		26		26		26		26		
М I Ж	4	6	5	8	8	10	11	12	11	13	13	13	13	13	13	13	13	13	13	13	
Отстрел	0		1		3		7		8		10		10		10		10		10		69
М I Ж	0	0	0	1	1	2	3	4	3	5	5	5	5	5	5	5	5	5	5	5	32 37
Фураж:КНЦ - (т)	0.51		0.63		0.72		0.76		0.78		0.78		0.78		0.78		0.78		0.78		7.30
ГРБ - (т)	1.71		2.12		2.39		2.52		2.61		2.61		2.61		2.61		2.61		2.61		24.40
СЧН - (т)	1.03		1.27		1.43		1.51		1.57		1.57		1.57		1.57		1.57		1.57		14.66
Сол - (кг)	45.6		56.4		63.6		67.2		69.6		69.6		69.6		69.6		69.6		69.6		650.4

В И Д Д И В Е Ч : СЪРНА в 5ЛР „ТУТРАКАН-П” - ТП „ДГС ТУТРАКАН”																						
Година	2024		2025		2026		2027		2028		2029		2030		2031		2032		2033		В с и ч к о	
прол.запас	50		50		50		50		50		50		50		50		50		50			
М I Ж	24	26	25	25	25	25	25	25	25	25	25	25	25	25	25	25	25	25	25	25		
пол.съот.	1	1.1	1	1.0	1	1.0	1	1.0	1	1.0	1	1.0	1	1.0	1	1.0	1	1.0	1	1.0		
КПРвс.ж	0.90		0.90		0.90		0.90		0.90		0.90		0.90		0.90		0.90		0.90			
доставка	0		0		0		0		0		0		0		0		0		0			
М I Ж	0	0	0	0	0	0	0	0	0	0	0	0	0	0	0	0	0	0	0	0		
приплоди	24		24		24		24		24		24		24		24		24		24			
М I Ж	12	12	12	12	12	12	12	12	12	12	12	12	12	12	12	12	12	12	12	12		
ес.запас	74		74		74		74		74		74		74		74		74		74			
М I Ж	36	38	37	37	37	37	37	37	37	37	37	37	37	37	37	37	37	37	37	37		
отпад %	20		20		20		20		20		20		20		20		20		20			
отпад бр.	15		14		14		14		14		14		14		14		14		14			
М I Ж	7	8	7	7	7	7	7	7	7	7	7	7	7	7	7	7	7	7	7	7		
отстрел+отпад	24		24		24		24		24		24		24		24		24		24			
М I Ж	11	13	12	12	12	12	12	12	12	12	12	12	12	12	12	12	12	12	12	12		
Отстрел	9		10		10		10		10		10		10		10		10		10		99	
М I Ж	4	5	5	5	5	5	5	5	5	5	5	5	5	5	5	5	5	5	5	5	49	50
Фураж:КНЦ - (т)	0.68		0.68		0.68		0.68		0.68		0.68		0.68		0.68		0.68		0.68		6.80	
ГРБ - (т)	2.25		2.25		2.25		2.25		2.25		2.25		2.25		2.25		2.25		2.25		22.50	
СЧН - (т)	1.35		1.35		1.35		1.35		1.35		1.35		1.35		1.35		1.35		1.35		13.50	
Сол - (кг)	60.0		60.0		60.0		60.0		60.0		60.0		60.0		60.0		60.0		60.0		600.0	

В И Д Д И В Е Ч : СЪРНА в БЛР „ПОЖАРЕВО” - ТП „ДГС ТУТРАКАН”																					
Година	2024		2025		2026		2027		2028		2029		2030		2031		2032		2033		В с и ч к о
прол.запас	45		54		62		68		70		70		70		70		70		70		
М I Ж	19	26	25	29	30	32	34	34	35	35	35	35	35	35	35	35	35	35	35	35	
пол.съот.	1	1.4	1	1.2	1	1.1	1	1.0	1	1.0	1	1.0	1	1.0	1	1.0	1	1.0	1	1.0	
КПРвс.ж	0.90		0.90		0.90		0.90		0.90		0.90		0.90		0.90		0.90		0.90		
доставка	0		0		0		0		0		0		0		0		0		0		
М I Ж	0	0	0	0	0	0	0	0	0	0	0	0	0	0	0	0	0	0	0	0	
приплоди	24		26		30		32		32		32		32		32		32		32		
М I Ж	12	12	13	13	15	15	16	16	16	16	16	16	16	16	16	16	16	16	16	16	
ес.запас	69		80		92		100		102		102		102		102		102		102		
М I Ж	31	38	38	42	45	47	50	50	51	51	51	51	51	51	51	51	51	51	51	51	
отпад %	20		20		20		20		20		20		20		20		20		20		
отпад бр.	14		16		18		20		20		20		20		20		20		20		
М I Ж	6	8	8	8	9	9	10	10	10	10	10	10	10	10	10	10	10	10	10	10	
отстрел+отпад	15		18		24		30		32		32		32		32		32		32		
М I Ж	6	9	8	10	11	13	15	15	16	16	16	16	16	16	16	16	16	16	16	16	
Отстрел	1		2		6		10		12		12		12		12		12		12		91
М I Ж	0	1	0	2	2	4	5	5	6	6	6	6	6	6	6	6	6	6	6	6	43 48
Фураж:КНЦ - (т)	0.73		0.84		0.92		0.95		0.95		0.95		0.95		0.95		0.95		0.95		9.14
ГРБ - (т)	2.43		2.79		3.06		3.15		3.15		3.15		3.15		3.15		3.15		3.15		30.33
СЧН - (т)	1.46		1.67		1.84		1.89		1.89		1.89		1.89		1.89		1.89		1.89		18.20
Сол - (кг)	64.8		74.4		81.6		84.0		84.0		84.0		84.0		84.0		84.0		84.0		808.8

В И Д Д И В Е Ч : С Ъ Р Н А В 7 Л Р „ Д О Л Н О Р Я Х О В О ” - Т П „ Д Г С Т У Т Р А К А Н ”																						
Година	2024		2025		2026		2027		2028		2029		2030		2031		2032		2033		В с и ч к о	
прол.запас	23		30		36		40		42		44		46		46		46		46			
М I Ж	9	14	13	17	17	19	20	20	21	21	22	22	23	23	23	23	23	23	23	23		
пол.съот.	1	1.6	1	1.3	1	1.1	1	1.0	1	1.0	1	1.0	1	1.0	1	1.0	1	1.0	1	1.0		
КПРвс.ж	0.90		0.90		0.90		0.90		0.90		0.90		0.90		0.90		0.90		0.90			
доставка	0		0		0		0		0		0		0		0		0		0			
М I Ж	0	0	0	0	0	0	0	0	0	0	0	0	0	0	0	0	0	0	0	0		
приплоди	14		16		18		18		20		20		22		22		22		22			
М I Ж	7	7	8	8	9	9	9	9	10	10	10	10	11	11	11	11	11	11	11	11		
ес.запас	37		46		54		58		62		64		68		68		68		68			
М I Ж	16	21	21	25	26	28	29	29	31	31	32	32	34	34	34	34	34	34	34	34		
отпад %	20		20		20		20		20		20		20		20		20		20			
отпад бр.	7		9		11		12		12		12		14		14		14		14			
М I Ж	3	4	4	5	5	6	6	6	6	6	6	6	7	7	7	7	7	7	7	7		
отстрел+отпад	7		10		14		16		18		18		22		22		22		22			
М I Ж	3	4	4	6	6	8	8	8	9	9	9	9	11	11	11	11	11	11	11	11		
Отстрел	0		1		3		4		6		6		8		8		8		8		52	
М I Ж	0	0	0	1	1	2	2	2	3	3	3	3	4	4	4	4	4	4	4	4	25	27
Фураж:КНЦ - (т)	0.41		0.49		0.54		0.57		0.59		0.62		0.62		0.62		0.62		0.62		5.70	
ГРБ - (т)	1.35		1.62		1.80		1.89		1.98		2.07		2.07		2.07		2.07		2.07		18.99	
СЧН - (т)	0.81		0.97		1.08		1.13		1.19		1.24		1.24		1.24		1.24		1.24		11.38	
Сол - (кг)	36.0		43.2		48.0		50.4		52.8		55.2		55.2		55.2		55.2		55.2		506.4	

В И Д Д И В Е Ч : СЪРНА в 8ЛР „МАЛЪК ПРЕСЛАВЕЦ” - ТП „ДГС ТУТРАКАН”																					
Година	2024		2025		2026		2027		2028		2029		2030		2031		2032		2033		В с и ч к о
прол.запас	26		30		36		42		50		58		62		64		64		64		
М I Ж	13	13	15	15	18	18	21	21	25	25	29	29	31	31	32	32	32	32	32	32	
пол.съот.	1	1.0	1	1.0	1	1.0	1	1.0	1	1.0	1	1.0	1	1.0	1	1.0	1	1.0	1	1.0	
КПРвс.ж	0.90		0.90		0.90		0.90		0.90		0.90		0.90		0.90		0.90		0.90		
доставка	0		0		0		0		0		0		0		0		0		0		
М I Ж	0	0	0	0	0	0	0	0	0	0	0	0	0	0	0	0	0	0	0	0	
приплоди	12		14		16		20		24		26		28		30		30		30		
М I Ж	6	6	7	7	8	8	10	10	12	12	13	13	14	14	15	15	15	15	15	15	
ес.запас	38		44		52		62		74		84		90		94		94		94		
М I Ж	19	19	22	22	26	26	31	31	37	37	42	42	45	45	47	47	47	47	47	47	
отпад %	20		20		20		20		20		20		20		20		20		20		
отпад бр.	8		8		10		12		14		16		18		18		18		18		
М I Ж	4	4	4	4	5	5	6	6	7	7	8	8	9	9	9	9	9	9	9	9	
отстрел+отпад	8		8		10		12		16		22		26		30		30		30		
М I Ж	4	4	4	4	5	5	6	6	8	8	11	11	13	13	15	15	15	15	15	15	
Отстрел	0		0		0		0		2		6		8		12		12		12		52
М I Ж	0	0	0	0	0	0	0	0	1	1	3	3	4	4	6	6	6	6	6	6	26
Фураж:КНЦ - (т)	0.41		0.49		0.57		0.68		0.78		0.84		0.86		0.86		0.86		0.86		7.21
ГРБ - (т)	1.35		1.62		1.89		2.25		2.61		2.79		2.88		2.88		2.88		2.88		24.03
СЧН - (т)	0.81		0.97		1.13		1.35		1.57		1.67		1.73		1.73		1.73		1.73		14.42
Сол - (кг)	36.0		43.2		50.4		60.0		69.6		74.4		76.8		76.8		76.8		76.8		640.8

В И Д Д И В Е Ч : С Ъ Р Н А в 9ЛР „ЗАФИРОВО” - ТП „ДГС ТУТРАКАН”																					
Година	2024		2025		2026		2027		2028		2029		2030		2031		2032		2033		В с и ч к о
прол.запас	48		55		59		60		60		60		60		60		60		60		
М I Ж	20	28	25	30	28	31	30	30	30	30	30	30	30	30	30	30	30	30	30	30	
пол.съот.	1	1.4	1	1.2	1	1.1	1	1.0	1	1.0	1	1.0	1	1.0	1	1.0	1	1.0	1	1.0	
КПРвс.ж	0.90		0.90		0.90		0.90		0.90		0.90		0.90		0.90		0.90		0.90		
доставка	0		0		0		0		0		0		0		0		0		0		
М I Ж	0	0	0	0	0	0	0	0	0	0	0	0	0	0	0	0	0	0	0	0	
приплоди	26		28		28		28		28		28		28		28		28		28		
М I Ж	13	13	14	14	14	14	14	14	14	14	14	14	14	14	14	14	14	14	14	14	
ес.запас	74		83		87		88		88		88		88		88		88		88		
М I Ж	33	41	39	44	42	45	44	44	44	44	44	44	44	44	44	44	44	44	44	44	
отпад %	20		20		20		20		20		20		20		20		20		20		
отпад бр.	15		17		17		18		18		18		18		18		18		18		
М I Ж	7	8	8	9	8	9	9	9	9	9	9	9	9	9	9	9	9	9	9	9	
отстрел+отпад	19		24		27		28		28		28		28		28		28		28		
М I Ж	8	11	11	13	12	15	14	14	14	14	14	14	14	14	14	14	14	14	14	14	
Отстрел	4		7		10		10		10		10		10		10		10		10		91
М I Ж	1	3	3	4	4	6	5	5	5	5	5	5	5	5	5	5	5	5	5	5	43 48
Фураж:КНЦ - (т)	0.74		0.80		0.81		0.81		0.81		0.81		0.81		0.81		0.81		0.81		8.02
ГРБ - (т)	2.48		2.66		2.70		2.70		2.70		2.70		2.70		2.70		2.70		2.70		26.74
СЧН - (т)	1.49		1.59		1.62		1.62		1.62		1.62		1.62		1.62		1.62		1.62		16.04
Сол - (кг)	66.0		70.8		72.0		72.0		72.0		72.0		72.0		72.0		72.0		72.0		712.8

В И Д Д И В Е Ч : С Ъ Р Н А В 10 Л Р „ С О К О Л ’ - Т П „ Д Г С Т У Т Р А К А Н ’																					
Година	2024		2025		2026		2027		2028		2029		2030		2031		2032		2033		В с и ч к о
прол.запас	9		10		10		10		10		10		10		10		10		10		
М I Ж	4	5	5	5	5	5	5	5	5	5	5	5	5	5	5	5	5	5	5	5	
пол.съот.	1	1.3	1	1.0	1	1.0	1	1.0	1	1.0	1	1.0	1	1.0	1	1.0	1	1.0	1	1.0	
КПРвс.ж	0.80		0.80		0.80		0.80		0.80		0.80		0.80		0.80		0.80		0.80		
доставка	0		0		0		0		0		0		0		0		0		0		
М I Ж	0	0	0	0	0	0	0	0	0	0	0	0	0	0	0	0	0	0	0	0	
приплоди	4		4		4		4		4		4		4		4		4		4		
М I Ж	2	2	2	2	2	2	2	2	2	2	2	2	2	2	2	2	2	2	2	2	
ес.запас	13		14		14		14		14		14		14		14		14		14		
М I Ж	6	7	7	7	7	7	7	7	7	7	7	7	7	7	7	7	7	7	7	7	
отпад %	20		20		20		20		20		20		20		20		20		20		
отпад бр.	2		2		2		2		2		2		2		2		2		2		
М I Ж	1	1	1	1	1	1	1	1	1	1	1	1	1	1	1	1	1	1	1	1	
отстрел+отпад	3		4		4		4		4		4		4		4		4		4		
М I Ж	1	2	2	2	2	2	2	2	2	2	2	2	2	2	2	2	2	2	2	2	
Отстрел	1		2		2		2		2		2		2		2		2		2		19
М I Ж	0	1	1	1	1	1	1	1	1	1	1	1	1	1	1	1	1	1	1	1	9
Фураж:КНЦ - (т)	0.14		0.14		0.14		0.14		0.14		0.14		0.14		0.14		0.14		0.14		1.40
ГРБ - (т)	0.45		0.45		0.45		0.45		0.45		0.45		0.45		0.45		0.45		0.45		4.50
СЧН - (т)	0.27		0.27		0.27		0.27		0.27		0.27		0.27		0.27		0.27		0.27		2.70
Сол - (кг)	12.0		12.0		12.0		12.0		12.0		12.0		12.0		12.0		12.0		12.0		120.0

ВИД ДИВЕЧ : СЪРНА в 11ЛР „ЧЕРНОГОР” - ТП „ДГС ТУТРАКАН”																					
Година	2024		2025		2026		2027		2028		2029		2030		2031		2032		2033		В с и ч к о
прол.запас	16		20		22		24		24		24		24		24		24		24		
М I Ж	8	8	10	10	11	11	12	12	12	12	12	12	12	12	12	12	12	12	12	12	
пол.съот.	1	1.0	1	1.0	1	1.0	1	1.0	1	1.0	1	1.0	1	1.0	1	1.0	1	1.0	1	1.0	
КПРвс.ж	0.90		0.90		0.90		0.90		0.90		0.90		0.90		0.90		0.90		0.90		
доставка	0		0		0		0		0		0		0		0		0		0		
М I Ж	0	0	0	0	0	0	0	0	0	0	0	0	0	0	0	0	0	0	0	0	
приплоди	8		10		10		12		12		12		12		12		12		12		
М I Ж	4	4	5	5	5	5	6	6	6	6	6	6	6	6	6	6	6	6	6	6	
ес.запас	24		30		32		36		36		36		36		36		36		36		
М I Ж	12	12	15	15	16	16	18	18	18	18	18	18	18	18	18	18	18	18	18	18	
отпад %	20		20		20		20		20		20		20		20		20		20		
отпад бр.	4		6		6		8		8		8		8		8		8		8		
М I Ж	2	2	3	3	3	3	4	4	4	4	4	4	4	4	4	4	4	4	4	4	
отстрел+отпад	4		8		8		12		12		12		12		12		12		12		
М I Ж	2	2	4	4	4	4	6	6	6	6	6	6	6	6	6	6	6	6	6	6	
Отстрел	0		2		2		4		4		4		4		4		4		4		32
М I Ж	0	0	1	1	1	1	2	2	2	2	2	2	2	2	2	2	2	2	2	2	16
Фураж:КНЦ - (т)	0.27		0.30		0.32		0.32		0.32		0.32		0.32		0.32		0.32		0.32		3.13
ГРБ - (т)	0.90		0.99		1.08		1.08		1.08		1.08		1.08		1.08		1.08		1.08		10.53
СЧН - (т)	0.54		0.59		0.65		0.65		0.65		0.65		0.65		0.65		0.65		0.65		6.33
Сол - (кг)	24.0		26.4		28.8		28.8		28.8		28.8		28.8		28.8		28.8		28.8		280.8

В И Д Д И В Е Ч : СЪРНА в 12ЛР „БЕЛИЦА” - ТП „ДГС ТУТРАКАН”																					
Година	2024		2025		2026		2027		2028		2029		2030		2031		2032		2033		В с и ч к о
прол.запас	34		40		44		46		46		46		46		46		46		46		
М I Ж	10	24	16	24	20	24	22	24	22	24	22	24	22	24	22	24	22	24	22	24	
пол.съот.	1	2.4	1	1.5	1	1.2	1	1.1	1	1.1	1	1.1	1	1.1	1	1.1	1	1.1	1	1.1	
КПРвс.ж	0.90		0.90		0.90		0.90		0.90		0.90		0.90		0.90		0.90		0.90		
доставка	0		0		0		0		0		0		0		0		0		0		
М I Ж	0	0	0	0	0	0	0	0	0	0	0	0	0	0	0	0	0	0	0	0	
приплоди	22		22		22		22		22		22		22		22		22		22		
М I Ж	11	11	11	11	11	11	11	11	11	11	11	11	11	11	11	11	11	11	11	11	
ес.запас	56		62		66		68		68		68		68		68		68		68		
М I Ж	21	35	27	35	31	35	33	35	33	35	33	35	33	35	33	35	33	35	33	35	
отпад %	20		20		20		20		20		20		20		20		20		20		
отпад бр.	11		12		13		14		14		14		14		14		14		14		
М I Ж	4	7	5	7	6	7	7	7	7	7	7	7	7	7	7	7	7	7	7	7	
отстрел+отпад	16		18		20		22		22		22		22		22		22		22		
М I Ж	5	11	7	11	9	11	11	11	11	11	11	11	11	11	11	11	11	11	11	11	
Отстрел	5		6		7		8		8		8		8		8		8		8		74
М I Ж	1	4	2	4	3	4	4	4	4	4	4	4	4	4	4	4	4	4	4	4	34
Фураж:КНЦ - (т)	0.54		0.59		0.62		0.62		0.62		0.62		0.62		0.62		0.62		0.62		3.13
ГРБ - (т)	1.80		1.98		2.07		2.07		2.07		2.07		2.07		2.07		2.07		2.07		10.53
СЧН - (т)	1.08		1.19		1.24		1.24		1.24		1.24		1.24		1.24		1.24		1.24		6.33
Сол - (кг)	48.0		52.8		55.2		55.2		55.2		55.2		55.2		55.2		55.2		55.2		280.8

В И Д Д И В Е Ч : СЪРНА в 13ЛР „ШУМЕНЦИ” - ТП „ДГС ТУТРАКАН”																						
Година	2024		2025		2026		2027		2028		2029		2030		2031		2032		2033		В с и ч к о	
прол.запас	22		22		22		22		22		22		22		22		22		22			
М I Ж	9	13	10	12	11	11	11	11	11	11	11	11	11	11	11	11	11	11	11	11		
пол.съот.	1	1.4	1	1.2	1	1.0	1	1.0	1	1.0	1	1.0	1	1.0	1	1.0	1	1.0	1	1.0		
КПРвс.ж	0.80		0.80		0.80		0.80		0.80		0.80		0.80		0.80		0.80		0.80			
доставка	0		0		0		0		0		0		0		0		0		0			
М I Ж	0	0	0	0	0	0	0	0	0	0	0	0	0	0	0	0	0	0	0	0		
приплоди	10		10		10		10		10		10		10		10		10		10			
М I Ж	5	5	5	5	5	5	5	5	5	5	5	5	5	5	5	5	5	5	5	5		
ес.запас	32		32		32		32		32		32		32		32		32		32			
М I Ж	14	18	15	17	16	16	16	16	16	16	16	16	16	16	16	16	16	16	16	16		
отпад %	20		20		20		20		20		20		20		20		20		20			
отпад бр.	7		6		6		6		6		6		6		6		6		6			
М I Ж	3	4	3	3	3	3	3	3	3	3	3	3	3	3	3	3	3	3	3	3		
отстрел+отпад	10		10		10		10		10		10		10		10		10		10			
М I Ж	4	6	4	6	5	5	5	5	5	5	5	5	5	5	5	5	5	5	5	5		
Отстрел	3		4		4		4		4		4		4		4		4		4		39	
М I Ж	1	2	1	3	2	2	2	2	2	2	2	2	2	2	2	2	2	2	2	2	18	21
Фураж:КНЦ - (т)	0.30		0.30		0.30		0.30		0.30		0.30		0.30		0.30		0.30		0.30		3.00	
ГРБ - (т)	0.99		0.99		0.99		0.99		0.99		0.99		0.99		0.99		0.99		0.99		9.90	
СЧН - (т)	0.59		0.59		0.59		0.59		0.59		0.59		0.59		0.59		0.59		0.59		5.90	
Сол - (кг)	26.4		26.4		26.4		26.4		26.4		26.4		26.4		26.4		26.4		26.4		264.0	

В И Д Д И В Е Ч : ДИВА СВИНЯ в ДЛР „БОБЛА” - ТП „ДГС ТУТРАКАН”

Година	2024	2025	2026	2027	2028	2029	2030	2031	2032	2033	В с и ч к о
прол.запас	10	12	14	14	14	14	14	14	14	14	
М I Ж	6 4	6 6	7 7	7 7	7 7	7 7	7 7	7 7	7 7	7 7	
пол.съот.	1 0.7	1 1.0	1 1.0	1 1.0	1 1.0	1 1.0	1 1.0	1 1.0	1 1.0	1 1.0	
КПРвс.ж.	1.60	1.60	1.60	1.60	1.60	1.60	1.60	1.60	1.60	1.60	
доставка	0	0	0	0	0	0	0	0	0	0	
М I Ж	0 0	0 0	0 0	0 0	0 0	0 0	0 0	0 0	0 0	0 0	
приплоди	6	10	12	12	12	12	12	12	12	12	
М I Ж	3 3	5 5	6 6	6 6	6 6	6 6	6 6	6 6	6 6	6 6	
ес.запас	16	22	26	26	26	26	26	26	26	26	
М I Ж	9 7	11 11	13 13	13 13	13 13	13 13	13 13	13 13	13 13	13 13	
отпад %	10	10	10	10	10	10	10	10	10	10	
отпад бр.	2	2	2	2	2	2	2	2	2	2	
М I Ж	1 1	1 1	1 1	1 1	1 1	1 1	1 1	1 1	1 1	1 1	
отстрел+отпад	4	8	12	12	12	12	12	12	12	12	
М I Ж	3 1	4 4	6 6	6 6	6 6	6 6	6 6	6 6	6 6	6 6	
Отстрел	2	6	10	10	10	10	10	10	10	10	88
М I Ж	2 0	3 3	5 5	5 5	5 5	5 5	5 5	5 5	5 5	5 5	45 43
Фураж:КНЦ - (т)	0.65	0.76	0.76	0.76	0.76	0.76	0.76	0.76	0.76	0.76	7.45
СЧН - (т)	1.08	1.26	1.26	1.26	1.26	1.26	1.26	1.26	1.26	1.26	12.42
Сол - (кг)	14.4	16.8	16.8	16.8	16.8	16.8	16.8	16.8	16.8	16.8	165.6

В И Д Д И В Е Ч : ДИВА СВИНЯ В СЛРД „СОКОЛ” - ТП „ДГС ТУТРАКАН”																						
Година	2024		2025		2026		2027		2028		2029		2030		2031		2032		2033		В с и ч к о	
прол.запас	35		44		52		60		66		72		74		74		74		74			
М I Ж	16	19	22	22	26	26	30	30	33	33	36	36	37	37	37	37	37	37	37	37		
пол.съот.	1	1.2	1	1.0	1	1.0	1	1.0	1	1.0	1	1.0	1	1.0	1	1.0	1	1.0	1	1.0		
КПРвс.ж.	1.20		1.20		1.20		1.20		1.20		1.20		1.20		1.20		1.20		1.20			
доставка	0		0		0		0		0		0		0		0		0		0			
М I Ж	0	0	0	0	0	0	0	0	0	0	0	0	0	0	0	0	0	0	0	0		
приплоди	24		26		32		36		40		44		44		44		44		44			
М I Ж	12	12	13	13	16	16	18	18	20	20	22	22	22	22	22	22	22	22	22	22	22	22
ес.запас	59		70		84		96		106		116		118		118		118		118			
М I Ж	28	31	35	35	42	42	48	48	53	53	58	58	59	59	59	59	59	59	59	59	59	59
отпад %	10		10		10		10		10		10		10		10		10		10			
отпад бр.	6		8		8		10		10		12		12		12		12		12			
М I Ж	3	3	4	4	4	4	5	5	5	5	6	6	6	6	6	6	6	6	6	6	6	6
отстрел+отпад	15		18		24		30		34		42		44		44		44		44			
М I Ж	6	9	9	9	12	12	15	15	17	17	21	21	22	22	22	22	22	22	22	22	22	22
Отстрел	9		10		16		20		24		30		32		32		32		32		237	
М I Ж	3	6	5	5	8	8	10	10	12	12	15	15	16	16	16	16	16	16	16	16	16	120
Фураж:КНЦ - (т)	2.38		2.81		3.24		3.56		3.89		4.00		4.00		4.00		4.00		4.00		35.88	
СЧН - (т)	3.96		4.68		5.40		5.94		6.48		6.66		6.66		6.66		6.66		6.66		59.76	
Сол - (кг)	52.8		62.4		72.0		79.2		86.4		88.8		88.8		88.8		88.8		88.8		796.8	

в това число:

В И Д Д И В Е Ч : ДИВА СВИНЯ в ЛР „ЦАР САМУИЛ” - ТП „ДГС ТУТРАКАН”																					
Година	2024		2025		2026		2027		2028		2029		2030		2031		2032		2033		В с и ч к о
прол.запас	2		4		4		4		4		4		4		4		4		4		
М I Ж	1	1	2	2	2	2	2	2	2	2	2	2	2	2	2	2	2	2	2	2	
пол.съот.	1	1.0	1	1.0	1	1.0	1	1.0	1	1.0	1	1.0	1	1.0	1	1.0	1	1.0	1	1.0	
КПРвс.ж.	1.20		1.20		1.20		1.20		1.20		1.20		1.20		1.20		1.20		1.20		
доставка	0		0		0		0		0		0		0		0		0		0		
М I Ж	0	0	0	0	0	0	0	0	0	0	0	0	0	0	0	0	0	0	0	0	
приплоди	2		2		2		2		2		2		2		2		2		2		
М I Ж	1	1	1	1	1	1	1	1	1	1	1	1	1	1	1	1	1	1	1	1	
ес.запас	4		6		6		6		6		6		6		6		6		6		
М I Ж	2	2	3	3	3	3	3	3	3	3	3	3	3	3	3	3	3	3	3	3	
отпад %	10		10		10		10		10		10		10		10		10		10		
отпад бр.	0		0		0		0		0		0		0		0		0		0		
М I Ж	0	0	0	0	0	0	0	0	0	0	0	0	0	0	0	0	0	0	0	0	
отстрел+отпад	0		2		2		2		2		2		2		2		2		2		
М I Ж	0	0	1	1	1	1	1	1	1	1	1	1	1	1	1	1	1	1	1	1	
Отстрел	0		2		2		2		2		2		2		2		2		2		18
М I Ж	0	0	1	1	1	1	1	1	1	1	1	1	1	1	1	1	1	1	1	1	9
Фураж:КНЦ - (т)	0.22		0.22		0.22		0.22		0.22		0.22		0.22		0.22		0.22		0.22		2.20
СЧН - (т)	0.36		0.36		0.36		0.36		0.36		0.36		0.36		0.36		0.36		0.36		3.60
Сол - (кг)	4.8		4.8		4.8		4.8		4.8		4.8		4.8		4.8		4.8		4.8		48.0

В И Д Д И В Е Ч : ДИВА СВИНЯ в 2ЛР „НОВА ЧЕРНА” - ТП „ДГС ТУТРАКАН”																					
Година	2024		2025		2026		2027		2028		2029		2030		2031		2032		2033		В с и ч к о
прол.запас	2		4		4		4		4		4		4		4		4		4		
М I Ж	1	1	2	2	2	2	2	2	2	2	2	2	2	2	2	2	2	2	2	2	
пол.съот.	1	1.0	1	1.0	1	1.0	1	1.0	1	1.0	1	1.0	1	1.0	1	1.0	1	1.0	1	1.0	
КПРвс.ж.	1.60		1.60		1.60		1.60		1.60		1.60		1.60		1.60		1.60		1.60		
доставка	0		0		0		0		0		0		0		0		0		0		
М I Ж	0	0	0	0	0	0	0	0	0	0	0	0	0	0	0	0	0	0	0	0	
приплоди	2		4		4		4		4		4		4		4		4		4		
М I Ж	1	1	2	2	2	2	2	2	2	2	2	2	2	2	2	2	2	2	2	2	
ес.запас	4		8		8		8		8		8		8		8		8		8		
М I Ж	2	2	4	4	4	4	4	4	4	4	4	4	4	4	4	4	4	4	4	4	
отпад %	10		10		10		10		10		10		10		10		10		10		
отпад бр.	0		0		0		0		0		0		0		0		0		0		
М I Ж	0	0	0	0	0	0	0	0	0	0	0	0	0	0	0	0	0	0	0	0	
отстрел+отпад	0		4		4		4		4		4		4		4		4		4		
М I Ж	0	0	2	2	2	2	2	2	2	2	2	2	2	2	2	2	2	2	2	2	
Отстрел	0		4		4		4		4		4		4		4		4		4		36
М I Ж	0	0	2	2	2	2	2	2	2	2	2	2	2	2	2	2	2	2	2	2	18 18
Фураж:КНЦ - (т)	0.22		0.22		0.22		0.22		0.22		0.22		0.22		0.22		0.22		0.22		2.20
СЧН - (т)	0.36		0.36		0.36		0.36		0.36		0.36		0.36		0.36		0.36		0.36		3.60
Сол - (кг)	4.8		4.8		4.8		4.8		4.8		4.8		4.8		4.8		4.8		4.8		48.0

В И Д Д И В Е Ч : ДИВА СВИНЯ в ЗЛР „СТАРО СЕЛО” - ТП „ДГС ТУТРАКАН”																					
Година	2024		2025		2026		2027		2028		2029		2030		2031		2032		2033		В с и ч к о
прол.запас	2		4		4		4		4		4		4		4		4		4		
М I Ж	1	1	2	2	2	2	2	2	2	2	2	2	2	2	2	2	2	2	2	2	
пол.съот.	1	1.0	1	1.0	1	1.0	1	1.0	1	1.0	1	1.0	1	1.0	1	1.0	1	1.0	1	1.0	
КПРвс.ж.	1.20		1.20		1.20		1.20		1.20		1.20		1.20		1.20		1.20		1.20		
доставка	0		0		0		0		0		0		0		0		0		0		
М I Ж	0	0	0	0	0	0	0	0	0	0	0	0	0	0	0	0	0	0	0	0	
приплоди	2		2		2		2		2		2		2		2		2		2		
М I Ж	1	1	1	1	1	1	1	1	1	1	1	1	1	1	1	1	1	1	1	1	
ес.запас	4		6		6		6		6		6		6		6		6		6		
М I Ж	2	2	3	3	3	3	3	3	3	3	3	3	3	3	3	3	3	3	3	3	
отпад %	10		10		10		10		10		10		10		10		10		10		
отпад бр.	0		0		0		0		0		0		0		0		0		0		
М I Ж	0	0	0	0	0	0	0	0	0	0	0	0	0	0	0	0	0	0	0	0	
отстрел+отпад	0		2		2		2		2		2		2		2		2		2		
М I Ж	0	0	1	1	1	1	1	1	1	1	1	1	1	1	1	1	1	1	1	1	
Отстрел	0		2		2		2		2		2		2		2		2		2		18
М I Ж	0	0	1	1	1	1	1	1	1	1	1	1	1	1	1	1	1	1	1	1	9
Фураж:КНЦ - (т)	0.22		0.22		0.22		0.22		0.22		0.22		0.22		0.22		0.22		0.22		2.20
СЧН - (т)	0.36		0.36		0.36		0.36		0.36		0.36		0.36		0.36		0.36		0.36		3.60
Сол - (кг)	4.8		4.8		4.8		4.8		4.8		4.8		4.8		4.8		4.8		4.8		48.0

В И Д Д И В Е Ч : ДИВА СВИНЯ в 4ЛР „ТУТРАКАН-Г” - ТП „ДГС ТУТРАКАН”																					
Година	2024		2025		2026		2027		2028		2029		2030		2031		2032		2033		В с и ч к о
прол.запас	8		10		10		10		10		10		10		10		10		10		
М I Ж	4	4	5	5	5	5	5	5	5	5	5	5	5	5	5	5	5	5	5	5	
пол.съот.	1	1.0	1	1.0	1	1.0	1	1.0	1	1.0	1	1.0	1	1.0	1	1.0	1	1.0	1	1.0	
КПРвс.ж.	1.20		1.20		1.20		1.20		1.20		1.20		1.20		1.20		1.20		1.20		
доставка	0		0		0		0		0		0		0		0		0		0		
М I Ж	0	0	0	0	0	0	0	0	0	0	0	0	0	0	0	0	0	0	0	0	
приплоди	6		6		6		6		6		6		6		6		6		6		
М I Ж	3	3	3	3	3	3	3	3	3	3	3	3	3	3	3	3	3	3	3	3	
ес.запас	14		16		16		16		16		16		16		16		16		16		
М I Ж	7	7	8	8	8	8	8	8	8	8	8	8	8	8	8	8	8	8	8	8	
отпад %	10		10		10		10		10		10		10		10		10		10		
отпад бр.	2		2		2		2		2		2		2		2		2		2		
М I Ж	1	1	1	1	1	1	1	1	1	1	1	1	1	1	1	1	1	1	1	1	
отстрел+отпад	4		6		6		6		6		6		6		6		6		6		
М I Ж	2	2	3	3	3	3	3	3	3	3	3	3	3	3	3	3	3	3	3	3	
Отстрел	2		4		4		4		4		4		4		4		4		4		38
М I Ж	1	1	2	2	2	2	2	2	2	2	2	2	2	2	2	2	2	2	2	2	19 19
Фураж:КНЦ - (т)	0.54		0.54		0.54		0.54		0.54		0.54		0.54		0.54		0.54		0.54		5.40
СЧН - (т)	0.90		0.90		0.90		0.90		0.90		0.90		0.90		0.90		0.90		0.90		9.00
Сол - (кг)	12.0		12.0		12.0		12.0		12.0		12.0		12.0		12.0		12.0		12.0		120.0

В И Д Д И В Е Ч : ДИВА СВИНЯ в 5ЛР „ТУТРАКАН-II” - ТП „ДГС ТУТРАКАН”																					
Година	2024		2025		2026		2027		2028		2029		2030		2031		2032		2033		В с и ч к о
прол.запас	2		4		6		8		8		8		8		8		8		8		
М I Ж	1	1	2	2	3	3	4	4	4	4	4	4	4	4	4	4	4	4	4	4	
пол.съот.	1	1.0	1	1.0	1	1.0	1	1.0	1	1.0	1	1.0	1	1.0	1	1.0	1	1.0	1	1.0	
КПРвс.ж.	1.20		1.20		1.20		1.20		1.20		1.20		1.20		1.20		1.20		1.20		
доставка	0		0		0		0		0		0		0		0		0		0		
М I Ж	0	0	0	0	0	0	0	0	0	0	0	0	0	0	0	0	0	0	0	0	
приплоди	2		2		4		6		6		6		6		6		6		6		
М I Ж	1	1	1	1	2	2	3	3	3	3	3	3	3	3	3	3	3	3	3	3	
ес.запас	4		6		10		14		14		14		14		14		14		14		
М I Ж	2	2	3	3	5	5	7	7	7	7	7	7	7	7	7	7	7	7	7	7	
отпад %	10		10		10		10		10		10		10		10		10		10		
отпад бр.	0		0		2		2		2		2		2		2		2		2		
М I Ж	0	0	0	0	1	1	1	1	1	1	1	1	1	1	1	1	1	1	1	1	
отстрел+отпад	0		0		2		6		6		6		6		6		6		6		
М I Ж	0	0	0	0	1	1	3	3	3	3	3	3	3	3	3	3	3	3	3	3	
Отстрел	0		0		0		4		4		4		4		4		4		4		28
М I Ж	0	0	0	0	0	0	2	2	2	2	2	2	2	2	2	2	2	2	2	2	14 14
Фураж:КНЦ - (т)	0.22		0.32		0.43		0.43		0.43		0.43		0.43		0.43		0.43		0.43		3.98
СЧН - (т)	0.36		0.54		0.72		0.72		0.72		0.72		0.72		0.72		0.72		0.72		6.66
Сол - (кг)	4.8		7.2		9.6		9.6		9.6		9.6		9.6		9.6		9.6		9.6		88.8

В И Д Д И В Е Ч : ДИВА СВИНЯ в БЛР „ПОЖАРЕВО” - ТП „ДГС ТУТРАКАН”																					
Година	2024		2025		2026		2027		2028		2029		2030		2031		2032		2033		В с и ч к о
прол.запас	2		4		8		10		10		10		10		10		10		10		
М I Ж	1	1	2	2	4	4	5	5	5	5	5	5	5	5	5	5	5	5	5	5	
пол.съот.	1	1.0	1	1.0	1	1.0	1	1.0	1	1.0	1	1.0	1	1.0	1	1.0	1	1.0	1	1.0	
КПРвс.ж.	1.60		1.60		1.60		1.60		1.60		1.60		1.60		1.60		1.60		1.60		
доставка	0		0		0		0		0		0		0		0		0		0		
М I Ж	0	0	0	0	0	0	0	0	0	0	0	0	0	0	0	0	0	0	0	0	
приплоди	2		4		6		8		8		8		8		8		8		8		
М I Ж	1	1	2	2	3	3	4	4	4	4	4	4	4	4	4	4	4	4	4	4	
ес.запас	4		8		14		18		18		18		18		18		18		18		
М I Ж	2	2	4	4	7	7	9	9	9	9	9	9	9	9	9	9	9	9	9	9	
отпад %	10		10		10		10		10		10		10		10		10		10		
отпад бр.	0		0		2		2		2		2		2		2		2		2		
М I Ж	0	0	0	0	1	1	1	1	1	1	1	1	1	1	1	1	1	1	1	1	
отстрел+отпад	0		0		4		8		8		8		8		8		8		8		
М I Ж	0	0	0	0	2	2	4	4	4	4	4	4	4	4	4	4	4	4	4	4	
Отстрел	0		0		2		6		6		6		6		6		6		6		44
М I Ж	0	0	0	0	1	1	3	3	3	3	3	3	3	3	3	3	3	3	3	3	22 22
Фураж:КНЦ - (т)	0.22		0.43		0.54		0.54		0.54		0.54		0.54		0.54		0.54		0.54		4.97
СЧН - (т)	0.36		0.72		0.90		0.90		0.90		0.90		0.90		0.90		0.90		0.90		8.28
Сол - (кг)	4.8		9.6		12.0		12.0		12.0		12.0		12.0		12.0		12.0		12.0		110.4

В И Д Д И В Е Ч : ДИВА СВИНЯ в 7ЛР „ДОЛНО РЯХОВО” - ТП „ДГС ТУТРАКАН”																					
Година	2024		2025		2026		2027		2028		2029		2030		2031		2032		2033		В с и ч к о
прол.запас	2		4		4		4		4		4		4		4		4		4		
М I Ж	1	1	2	2	2	2	2	2	2	2	2	2	2	2	2	2	2	2	2	2	
пол.съот.	1	1.0	1	1.0	1	1.0	1	1.0	1	1.0	1	1.0	1	1.0	1	1.0	1	1.0	1	1.0	
КПРвс.ж.	1.40		1.40		1.40		1.40		1.40		1.40		1.40		1.40		1.40		1.40		
доставка	0		0		0		0		0		0		0		0		0		0		
М I Ж	0	0	0	0	0	0	0	0	0	0	0	0	0	0	0	0	0	0	0	0	
приплоди	2		4		4		4		4		4		4		4		4		4		
М I Ж	1	1	2	2	2	2	2	2	2	2	2	2	2	2	2	2	2	2	2	2	
ес.запас	4		8		8		8		8		8		8		8		8		8		
М I Ж	2	2	4	4	4	4	4	4	4	4	4	4	4	4	4	4	4	4	4	4	
отпад %	10		10		10		10		10		10		10		10		10		10		
отпад бр.	0		0		0		0		0		0		0		0		0		0		
М I Ж	0	0	0	0	0	0	0	0	0	0	0	0	0	0	0	0	0	0	0	0	
отстрел+отпад	0		4		4		4		4		4		4		4		4		4		
М I Ж	0	0	2	2	2	2	2	2	2	2	2	2	2	2	2	2	2	2	2	2	
Отстрел	0		4		4		4		4		4		4		4		4		4		36
М I Ж	0	0	2	2	2	2	2	2	2	2	2	2	2	2	2	2	2	2	2	2	18 18
Фураж:КНЦ - (т)	0.22		0.22		0.22		0.22		0.22		0.22		0.22		0.22		0.22		0.22		2.20
СЧН - (т)	0.36		0.36		0.36		0.36		0.36		0.36		0.36		0.36		0.36		0.36		3.60
Сол - (кг)	4.8		4.8		4.8		4.8		4.8		4.8		4.8		4.8		4.8		4.8		48.0

В И Д Д И В Е Ч : ДИВА СВИНЯ в 8ЛР „МАЛЪК ПРЕСЛАВЕЦ” - ТП „ДГС ТУТРАКАН”																						
Година	2024		2025		2026		2027		2028		2029		2030		2031		2032		2033		В с и ч к о	
прол.запас	5		6		6		6		6		6		6		6		6		6			
М I Ж	2	3	3	3	3	3	3	3	3	3	3	3	3	3	3	3	3	3	3	3	3	
пол.съот.	1	1.5	1	1.0	1	1.0	1	1.0	1	1.0	1	1.0	1	1.0	1	1.0	1	1.0	1	1.0	1	1.0
КПРвс.ж.	1.60		1.60		1.60		1.60		1.60		1.60		1.60		1.60		1.60		1.60			
доставка	0		0		0		0		0		0		0		0		0		0			
М I Ж	0	0	0	0	0	0	0	0	0	0	0	0	0	0	0	0	0	0	0	0	0	
приплоди	6		6		6		6		6		6		6		6		6		6			
М I Ж	3	3	3	3	3	3	3	3	3	3	3	3	3	3	3	3	3	3	3	3	3	
ес.запас	11		12		12		12		12		12		12		12		12		12			
М I Ж	5	6	6	6	6	6	6	6	6	6	6	6	6	6	6	6	6	6	6	6	6	
отпад %	10		10		10		10		10		10		10		10		10		10			
отпад бр.	2		2		2		2		2		2		2		2		2		2			
М I Ж	1	1	1	1	1	1	1	1	1	1	1	1	1	1	1	1	1	1	1	1	1	
отстрел+отпад	5		6		6		6		6		6		6		6		6		6			
М I Ж	2	3	3	3	3	3	3	3	3	3	3	3	3	3	3	3	3	3	3	3	3	
Отстрел	3		4		4		4		4		4		4		4		4		4		39	
М I Ж	1	2	2	2	2	2	2	2	2	2	2	2	2	2	2	2	2	2	2	2	2	19 20
Фураж:КНЦ - (т)	0.32		0.32		0.32		0.32		0.32		0.32		0.32		0.32		0.32		0.32		3.20	
СЧН - (т)	0.54		0.54		0.54		0.54		0.54		0.54		0.54		0.54		0.54		0.54		5.40	
Сол - (кг)	7.2		7.2		7.2		7.2		7.2		7.2		7.2		7.2		7.2		7.2		72.0	

В И Д Д И В Е Ч : ДИВА СВИНЯ в 9ЛР „ЗАФИРОВО” - ТП „ДГС ТУТРАКАН”																						
Година	2024		2025		2026		2027		2028		2029		2030		2031		2032		2033		В с и ч к о	
прол.запас	2		4		8		10		10		10		10		10		10		10			
М I Ж	1	1	2	2	4	4	5	5	5	5	5	5	5	5	5	5	5	5	5	5	5	
пол.съот.	1	1.0	1	1.0	1	1.0	1	1.0	1	1.0	1	1.0	1	1.0	1	1.0	1	1.0	1	1.0	1	1.0
КПРвс.ж.	1.60		1.60		1.60		1.60		1.60		1.60		1.60		1.60		1.60		1.60			
доставка	0		0		0		0		0		0		0		0		0		0			
М I Ж	0	0	0	0	0	0	0	0	0	0	0	0	0	0	0	0	0	0	0	0	0	
приплоди	2		4		6		8		8		8		8		8		8		8			
М I Ж	1	1	2	2	3	3	4	4	4	4	4	4	4	4	4	4	4	4	4	4	4	
ес.запас	4		8		14		18		18		18		18		18		18		18			
М I Ж	2	2	4	4	7	7	9	9	9	9	9	9	9	9	9	9	9	9	9	9	9	
отпад %	10		10		10		10		10		10		10		10		10		10			
отпад бр.	0		0		2		2		2		2		2		2		2		2			
М I Ж	0	0	0	0	1	1	1	1	1	1	1	1	1	1	1	1	1	1	1	1	1	
отстрел+отпад	0		0		4		8		8		8		8		8		8		8			
М I Ж	0	0	0	0	2	2	4	4	4	4	4	4	4	4	4	4	4	4	4	4	4	
Отстрел	0		0		2		6		6		6		6		6		6		6		44	
М I Ж	0	0	0	0	1	1	3	3	3	3	3	3	3	3	3	3	3	3	3	3	3	22 22
Фураж:КНЦ - (т)	0.22		0.43		0.54		0.54		0.54		0.54		0.54		0.54		0.54		0.54			
СЧН - (т)	0.36		0.72		0.90		0.90		0.90		0.90		0.90		0.90		0.90		0.90			
Сол - (кг)	4.8		9.6		12.0		12.0		12.0		12.0		12.0		12.0		12.0		12.0			

В И Д Д И В Е Ч : ДИВА СВИНЯ в 10ЛР „СОКОЛ” - ТП „ДГС ТУТРАКАН”

Година	2024	2025	2026	2027	2028	2029	2030	2031	2032	2033	В с и ч к о
прол.запас	1	2	2	2	2	2	2	2	2	2	
М I Ж	0 1	1 1	1 1	1 1	1 1	1 1	1 1	1 1	1 1	1 1	
пол.съот.	- -	1 1.0	1 1.0	1 1.0	1 1.0	1 1.0	1 1.0	1 1.0	1 1.0	1 1.0	
КПРвс.ж.	1.00	1.00	1.00	1.00	1.00	1.00	1.00	1.00	1.00	1.00	
доставка	0	0	0	0	0	0	0	0	0	0	
М I Ж	0 0	0 0	0 0	0 0	0 0	0 0	0 0	0 0	0 0	0 0	
приплоди	2	2	2	2	2	2	2	2	2	2	
М I Ж	1 1	1 1	1 1	1 1	1 1	1 1	1 1	1 1	1 1	1 1	
ес.запас	3	4	4	4	4	4	4	4	4	4	
М I Ж	1 2	2 2	2 2	2 2	2 2	2 2	2 2	2 2	2 2	2 2	
отпад %	10	10	10	10	10	10	10	10	10	10	
отпад бр.	0	0	0	0	0	0	0	0	0	0	
М I Ж	0 0	0 0	0 0	0 0	0 0	0 0	0 0	0 0	0 0	0 0	
отстрел+отпад	1	2	2	2	2	2	2	2	2	2	
М I Ж	0 1	1 1	1 1	1 1	1 1	1 1	1 1	1 1	1 1	1 1	
Отстрел	1	2	2	2	2	2	2	2	2	2	19
М I Ж	0 1	1 1	1 1	1 1	1 1	1 1	1 1	1 1	1 1	1 1	9 10
Фураж:КНЦ - (т)	0.11	0.11	0.11	0.11	0.11	0.11	0.11	0.11	0.11	0.11	1.10
СЧН - (т)	0.18	0.18	0.18	0.18	0.18	0.18	0.18	0.18	0.18	0.18	1.80
Сол - (кг)	2.4	2.4	2.4	2.4	2.4	2.4	2.4	2.4	2.4	2.4	24.0

В И Д Д И В Е Ч : ДИВА СВИНЯ в 11ЛР „ЧЕРНОГОР” - ТП „ДГС ТУТРАКАН”											
Година	2024	2025	2026	2027	2028	2029	2030	2031	2032	2033	В с и ч к о
прол.запас	1	2	2	2	2	2	2	2	2	2	
М I Ж	0 1	1 1	1 1	1 1	1 1	1 1	1 1	1 1	1 1	1 1	
пол.съот.	- -	1 1.0	1 1.0	1 1.0	1 1.0	1 1.0	1 1.0	1 1.0	1 1.0	1 1.0	
КПРвс.ж.	1.00	1.00	1.00	1.00	1.00	1.00	1.00	1.00	1.00	1.00	
доставка	0	0	0	0	0	0	0	0	0	0	
М I Ж	0 0	0 0	0 0	0 0	0 0	0 0	0 0	0 0	0 0	0 0	
приплоди	2	2	2	2	2	2	2	2	2	2	
М I Ж	1 1	1 1	1 1	1 1	1 1	1 1	1 1	1 1	1 1	1 1	
ес.запас	3	4	4	4	4	4	4	4	4	4	
М I Ж	1 2	2 2	2 2	2 2	2 2	2 2	2 2	2 2	2 2	2 2	
отпад %	10	10	10	10	10	10	10	10	10	10	
отпад бр.	0	0	0	0	0	0	0	0	0	0	
М I Ж	0 0	0 0	0 0	0 0	0 0	0 0	0 0	0 0	0 0	0 0	
отстрел+отпад	1	2	2	2	2	2	2	2	2	2	
М I Ж	0 1	1 1	1 1	1 1	1 1	1 1	1 1	1 1	1 1	1 1	
Отстрел	1	2	2	2	2	2	2	2	2	2	19
М I Ж	0 1	1 1	1 1	1 1	1 1	1 1	1 1	1 1	1 1	1 1	9 10
Фураж:КНЦ - (т)	0.11	0.11	0.11	0.11	0.11	0.11	0.11	0.11	0.11	0.11	1.10
СЧН - (т)	0.18	0.18	0.18	0.18	0.18	0.18	0.18	0.18	0.18	0.18	1.80
Сол - (кг)	2.4	2.4	2.4	2.4	2.4	2.4	2.4	2.4	2.4	2.4	24.0

В И Д Д И В Е Ч : ДИВА СВИНЯ в 12ЛР „БЕЛИЦА” - ТП „ДГС ТУТРАКАН”

Година	2024	2025	2026	2027	2028	2029	2030	2031	2032	2033	В с и ч к о
прол.запас	2	4	6	6	6	6	6	6	6	6	
М I Ж	1 1	2 2	3 3	3 3	3 3	3 3	3 3	3 3	3 3	3 3	
пол.съот.	1 1.0	1 1.0	1 1.0	1 1.0	1 1.0	1 1.0	1 1.0	1 1.0	1 1.0	1 1.0	
КПРвс.ж.	1.20	1.20	1.20	1.20	1.20	1.20	1.20	1.20	1.20	1.20	
доставка	0	0	0	0	0	0	0	0	0	0	
М I Ж	0 0	0 0	0 0	0 0	0 0	0 0	0 0	0 0	0 0	0 0	
приплоди	2	2	4	4	4	4	4	4	4	4	
М I Ж	1 1	1 1	2 2	2 2	2 2	2 2	2 2	2 2	2 2	2 2	
ес.запас	4	6	10	10	10	10	10	10	10	10	
М I Ж	2 2	3 3	5 5	5 5	5 5	5 5	5 5	5 5	5 5	5 5	
отпад %	10	10	10	10	10	10	10	10	10	10	
отпад бр.	0	0	2	2	2	2	2	2	2	2	
М I Ж	0 0	0 0	1 1	1 1	1 1	1 1	1 1	1 1	1 1	1 1	
отстрел+отпад	0	0	4	4	4	4	4	4	4	4	
М I Ж	0 0	0 0	2 2	2 2	2 2	2 2	2 2	2 2	2 2	2 2	
Отстрел	0	0	2	2	2	2	2	2	2	2	16
М I Ж	0 0	0 0	1 1	1 1	1 1	1 1	1 1	1 1	1 1	1 1	8 8
Фураж:КНЦ - (т)	0.22	0.32	0.32	0.32	0.32	0.32	0.32	0.32	0.32	0.32	3.10
СЧН - (т)	0.36	0.54	0.54	0.54	0.54	0.54	0.54	0.54	0.54	0.54	5.22
Сол - (кг)	4.8	7.2	7.2	7.2	7.2	7.2	7.2	7.2	7.2	7.2	69.6

В И Д Д И В Е Ч : ДИВА СВИНЯ в 13ЛР „ШУМЕНЦИ” - ТП „ДГС ТУТРАКАН”

Година	2024	2025	2026	2027	2028	2029	2030	2031	2032	2033	В с и ч к о
прол.запас	4	4	4	4	4	4	4	4	4	4	
М I Ж	2 2	2 2	2 2	2 2	2 2	2 2	2 2	2 2	2 2	2 2	
пол.съот.	1 1.0	1 1.0	1 1.0	1 1.0	1 1.0	1 1.0	1 1.0	1 1.0	1 1.0	1 1.0	
КПРвс.ж.	1.10	1.10	1.10	1.10	1.10	1.10	1.10	1.10	1.10	1.10	
доставка	0	0	0	0	0	0	0	0	0	0	
М I Ж	0 0	0 0	0 0	0 0	0 0	0 0	0 0	0 0	0 0	0 0	
приплоди	2	2	2	2	2	2	2	2	2	2	
М I Ж	1 1	1 1	1 1	1 1	1 1	1 1	1 1	1 1	1 1	1 1	
ес.запас	6	6	6	6	6	6	6	6	6	6	
М I Ж	3 3	3 3	3 3	3 3	3 3	3 3	3 3	3 3	3 3	3 3	
отпад %	10	10	10	10	10	10	10	10	10	10	
отпад бр.	0	0	0	0	0	0	0	0	0	0	
М I Ж	0 0	0 0	0 0	0 0	0 0	0 0	0 0	0 0	0 0	0 0	
отстрел+отпад	2	2	2	2	2	2	2	2	2	2	
М I Ж	1 1	1 1	1 1	1 1	1 1	1 1	1 1	1 1	1 1	1 1	
Отстрел	2	2	2	2	2	2	2	2	2	2	20
М I Ж	1 1	1 1	1 1	1 1	1 1	1 1	1 1	1 1	1 1	1 1	10 10
Фураж:КНЦ - (т)	0.22	0.22	0.22	0.22	0.22	0.22	0.22	0.22	0.22	0.22	2.20
СЧН - (т)	0.36	0.36	0.36	0.36	0.36	0.36	0.36	0.36	0.36	0.36	3.60
Сол - (кг)	4.8	4.8	4.8	4.8	4.8	4.8	4.8	4.8	4.8	4.8	48.0

В И Д Д И В Е Ч : ЗАЕК в ДЛР „БОБЛА” - ТП „ДГС ТУТРАКАН”																					
Година	2024		2025		2026		2027		2028		2029		2030		2031		2032		2033		В с и ч к о
прол.запас	36		42		48		50		50		50		50		50		50		50		
М I Ж	18	18	21	21	24	24	25	25	25	25	25	25	25	25	25	25	25	25	25	25	
пол.съот.	1	1.0	1	1.0	1	1.0	1	1.0	1	1.0	1	1.0	1	1.0	1	1.0	1	1.0	1	1.0	
КПРоб.з.	0.40		0.40		0.40		0.40		0.40		0.40		0.40		0.40		0.40		0.40		
доставка	0		0		0		0		0		0		0		0		0		0		
М I Ж	0	0	0	0	0	0	0	0	0	0	0	0	0	0	0	0	0	0	0	0	
приплоди	16		20		20		20		20		20		20		20		20		20		
М I Ж	8	8	10	10	10	10	10	10	10	10	10	10	10	10	10	10	10	10	10	10	
ес.запас	52		62		68		70		70		70		70		70		70		70		
М I Ж	26	26	31	31	34	34	35	35	35	35	35	35	35	35	35	35	35	35	35	35	
отпад %	20		20		20		20		20		20		20		20		20		20		
отпад бр.	10		10		10		10		10		10		10		10		10		10		
М I Ж	5	5	5	5	5	5	5	5	5	5	5	5	5	5	5	5	5	5	5	5	
отстр.+отп.	10		14		18		20		20		20		20		20		20		20		
М I Ж	5	5	7	7	9	9	10	10	10	10	10	10	10	10	10	10	10	10	10	10	
Отстрел	0		4		8		10		10		10		10		10		10		10		82
М I Ж	0	0	2	2	4	4	5	5	5	5	5	5	5	5	5	5	5	5	5	5	41 41
Фур.:КНЦ (т)	0.08		0.09		0.09		0.09		0.09		0.09		0.09		0.09		0.09		0.09		0.89
ГРБ (т)	0.15		0.17		0.18		0.18		0.18		0.18		0.18		0.18		0.18		0.18		1.76
СЧН (т)	0.15		0.17		0.18		0.18		0.18		0.18		0.18		0.18		0.18		0.18		1.76
Сол (кг)	2.9		3.4		3.5		3.5		3.5		3.5		3.5		3.5		3.5		3.5		34.3

ВИД ДИВЕЧ : ЗАЕК В СЛРД „СОКОЛ” - ТП „ДГС ТУТРАКАН”																						
Година	2024		2025		2026		2027		2028		2029		2030		2031		2032		2033		Всичко	
прол.запас	3990		4800		5460		5830		5930		5930		5930		5930		5930		5930			
М I Ж	1995	1995	2400	2400	2730	2730	2915	2915	2965	2965	2965	2965	2965	2965	2965	2965	2965	2965	2965	2965		
пол.съот.	1	1.0	1	1.0	1	1.0	1	1.0	1	1.0	1	1.0	1	1.0	1	1.0	1	1.0	1	1.0		
КПРоб.з.	0.90		0.90		0.90		0.90		0.90		0.90		0.90		0.90		0.90		0.90			
доставка	0		0		0		0		0		0		0		0		0		0			
М I Ж	0	0	0	0	0	0	0	0	0	0	0	0	0	0	0	0	0	0	0	0		
приплоди	3590		4320		4910		5250		5340		5340		5340		5340		5340		5340			
М I Ж	1795	1795	2160	2160	2455	2455	2625	2625	2670	2670	2670	2670	2670	2670	2670	2670	2670	2670	2670	2670	2670	
ес.запас	7580		9120		10370		11080		11270		11270		11270		11270		11270		11270			
М I Ж	3790	3790	4560	4560	5185	5185	5540	5540	5635	5635	5635	5635	5635	5635	5635	5635	5635	5635	5635	5635	5635	
отпад %	20		20		20		20		20		20		20		20		20		20			
отпад бр.	1520		1820		2070		2220		2250		2250		2250		2250		2250		2250			
М I Ж	760	760	910	910	1035	1035	1110	1110	1125	1125	1125	1125	1125	1125	1125	1125	1125	1125	1125	1125	1125	
отстр.+отп.	2780		3660		4540		5150		5340		5340		5340		5340		5340		5340			
М I Ж	1390	1390	1830	1830	2270	2270	2575	2575	2670	2670	2670	2670	2670	2670	2670	2670	2670	2670	2670	2670	2670	
Отстрел	1260		1840		2470		2930		3090		3090		3090		3090		3090		3090		27040	
М I Ж	630	630	920	920	1235	1235	1465	1465	1545	1545	1545	1545	1545	1545	1545	1545	1545	1545	1545	1545	13520	
Фур.:КНЦ (т)	8.64		9.83		10.49		10.67		10.67		10.67		10.67		10.67		10.67		10.67		103.65	
ГРБ (т)	17.28		19.66		20.99		21.35		21.35		21.35		21.35		21.35		21.35		21.35		207.38	
СЧН (т)	17.28		19.66		20.99		21.35		21.35		21.35		21.35		21.35		21.35		21.35		207.38	
Сол (кг)	336.0		382.2		408.1		415.1		415.1		415.1		415.1		415.1		415.1		415.1		4032.0	

в това число:

ВИД ДИВЕЧ: ЗАЕК в ЛР „ЦАР САМУИЛ” - ТП „ДГС ТУТРАКАН”																					
Година	2024		2025		2026		2027		2028		2029		2030		2031		2032		2033		Всичко
прол.запас	210		270		310		340		360		360		360		360		360		360		
М I Ж	105	105	135	135	155	155	170	170	180	180	180	180	180	180	180	180	180	180	180	180	
пол.съот.	1	1.0	1	1.0	1	1.0	1	1.0	1	1.0	1	1.0	1	1.0	1	1.0	1	1.0	1	1.0	
КПРоб.з.	0.90		0.90		0.90		0.90		0.90		0.90		0.90		0.90		0.90		0.90		
доставка	0		0		0		0		0		0		0		0		0		0		
М I Ж	0	0	0	0	0	0	0	0	0	0	0	0	0	0	0	0	0	0	0	0	
приплоди	190		240		280		310		320		320		320		320		320		320		
М I Ж	95	95	120	120	140	140	155	155	160	160	160	160	160	160	160	160	160	160	160	160	
ес.запас	400		510		590		650		680		680		680		680		680		680		
М I Ж	200	200	255	255	295	295	325	325	340	340	340	340	340	340	340	340	340	340	340	340	
отпад %	20		20		20		20		20		20		20		20		20		20		
отпад бр.	80		100		120		130		140		140		140		140		140		140		
М I Ж	40	40	50	50	60	60	65	65	70	70	70	70	70	70	70	70	70	70	70	70	
отстр.+отп.	130		200		250		290		320		320		320		320		320		320		
М I Ж	65	65	100	100	125	125	145	145	160	160	160	160	160	160	160	160	160	160	160	160	
Отстрел	50		100		130		160		180		180		180		180		180		180		1520
М I Ж	25	25	50	50	65	65	80	80	90	90	90	90	90	90	90	90	90	90	90	90	760
Фур.:КНЦ (т)	0.49		0.56		0.61		0.65		0.65		0.65		0.65		0.65		0.65		0.65		6.21
ГРБ (т)	0.97		1.12		1.22		1.30		1.30		1.30		1.30		1.30		1.30		1.30		12.41
СЧН (т)	0.97		1.12		1.22		1.30		1.30		1.30		1.30		1.30		1.30		1.30		12.41
Сол (кг)	18.9		21.7		23.8		25.2		25.2		25.2		25.2		25.2		25.2		25.2		240.8

В И Д Д И В Е Ч : ЗАЕК в 2/ЛР „НОВА ЧЕРНА” - ТП „ДГС ТУТРАКАН”																					
Година	2024		2025		2026		2027		2028		2029		2030		2031		2032		2033		В с и ч к о
прол.запас	330		400		460		520		550		550		550		550		550		550		
М I Ж	165	165	200	200	230	230	260	260	275	275	275	275	275	275	275	275	275	275	275	275	
пол.съот.	1	1.0	1	1.0	1	1.0	1	1.0	1	1.0	1	1.0	1	1.0	1	1.0	1	1.0	1	1.0	
КПРоб.з.	0.90		0.90		0.90		0.90		0.90		0.90		0.90		0.90		0.90		0.90		
доставка	0		0		0		0		0		0		0		0		0		0		
М I Ж	0	0	0	0	0	0	0	0	0	0	0	0	0	0	0	0	0	0	0	0	
приплоди	300		360		410		470		500		500		500		500		500		500		
М I Ж	150	150	180	180	205	205	235	235	250	250	250	250	250	250	250	250	250	250	250	250	
ес.запас	630		760		870		990		1050		1050		1050		1050		1050		1050		
М I Ж	315	315	380	380	435	435	495	495	525	525	525	525	525	525	525	525	525	525	525	525	
отпад %	20		20		20		20		20		20		20		20		20		20		
отпад бр.	130		150		170		200		210		210		210		210		210		210		
М I Ж	65	65	75	75	85	85	100	100	105	105	105	105	105	105	105	105	105	105	105	105	
отстр.+отп.	230		300		350		440		500		500		500		500		500		500		
М I Ж	115	115	150	150	175	175	220	220	250	250	250	250	250	250	250	250	250	250	250	250	
Отстрел	100		150		180		240		290		290		290		290		290		290		2410
М I Ж	50	50	75	75	90	90	120	120	145	145	145	145	145	145	145	145	145	145	145	145	1205
Фур.:КНЦ (т)	0.72		0.83		0.94		0.99		0.99		0.99		0.99		0.99		0.99		0.99		9.42
ГРБ (т)	1.44		1.66		1.87		1.98		1.98		1.98		1.98		1.98		1.98		1.98		18.83
СЧН (т)	1.44		1.66		1.87		1.98		1.98		1.98		1.98		1.98		1.98		1.98		18.83
Сол (кг)	28.0		32.2		36.4		38.5		38.5		38.5		38.5		38.5		38.5		38.5		366.1

ВИД ДИВЕЧ : ЗАЕК в ЗЛР „СТАРО СЕЛО” - ТП „ДГС ТУТРАКАН”																					
Година	2024		2025		2026		2027		2028		2029		2030		2031		2032		2033		Всичко
прол.запас	360		440		500		500		500		500		500		500		500		500		
М I Ж	180	180	220	220	250	250	250	250	250	250	250	250	250	250	250	250	250	250	250	250	
пол.съот.	1	1.0	1	1.0	1	1.0	1	1.0	1	1.0	1	1.0	1	1.0	1	1.0	1	1.0	1	1.0	
КПРоб.з.	0.90		0.90		0.90		0.90		0.90		0.90		0.90		0.90		0.90		0.90		
доставка	0		0		0		0		0		0		0		0		0		0		
М I Ж	0	0	0	0	0	0	0	0	0	0	0	0	0	0	0	0	0	0	0	0	
приплоди	320		400		450		450		450		450		450		450		450		450		
М I Ж	160	160	200	200	225	225	225	225	225	225	225	225	225	225	225	225	225	225	225	225	
ес.запас	680		840		950		950		950		950		950		950		950		950		
М I Ж	340	340	420	420	475	475	475	475	475	475	475	475	475	475	475	475	475	475	475	475	
отпад %	20		20		20		20		20		20		20		20		20		20		
отпад бр.	140		170		190		190		190		190		190		190		190		190		
М I Ж	70	70	85	85	95	95	95	95	95	95	95	95	95	95	95	95	95	95	95	95	
отстр.+отп.	240		340		450		450		450		450		450		450		450		450		
М I Ж	120	120	170	170	225	225	225	225	225	225	225	225	225	225	225	225	225	225	225	225	
Отстрел	100		170		260		260		260		260		260		260		260		260		2350
М I Ж	50	50	85	85	130	130	130	130	130	130	130	130	130	130	130	130	130	130	130	130	1175
Фур.:КНЦ (т)	0.79		0.90		0.90		0.90		0.90		0.90		0.90		0.90		0.90		0.90		8.89
ГРБ (т)	1.58		1.80		1.80		1.80		1.80		1.80		1.80		1.80		1.80		1.80		17.78
СЧН (т)	1.58		1.80		1.80		1.80		1.80		1.80		1.80		1.80		1.80		1.80		17.78
Сол (кг)	30.8		35.0		35.0		35.0		35.0		35.0		35.0		35.0		35.0		35.0		345.8

В И Д Д И В Е Ч : ЗАЕК в 4ЛР „ТУТРАКАН-Г” - ТП „ДГС ТУТРАКАН”																					
Година	2024		2025		2026		2027		2028		2029		2030		2031		2032		2033		В с и ч к о
прол.запас	150		200		250		300		340		370		370		370		370		370		
М I Ж	75	75	100	100	125	125	150	150	170	170	185	185	185	185	185	185	185	185	185	185	
пол.съот.	1	1.0	1	1.0	1	1.0	1	1.0	1	1.0	1	1.0	1	1.0	1	1.0	1	1.0	1	1.0	
КПРоб.з.	0.90		0.90		0.90		0.90		0.90		0.90		0.90		0.90		0.90		0.90		
доставка	0		0		0		0		0		0		0		0		0		0		
М I Ж	0	0	0	0	0	0	0	0	0	0	0	0	0	0	0	0	0	0	0	0	
приплоди	140		180		230		270		310		330		330		330		330		330		
М I Ж	70	70	90	90	115	115	135	135	155	155	165	165	165	165	165	165	165	165	165	165	
ес.запас	290		380		480		570		650		700		700		700		700		700		
М I Ж	145	145	190	190	240	240	285	285	325	325	350	350	350	350	350	350	350	350	350	350	
отпад %	20		20		20		20		20		20		20		20		20		20		
отпад бр.	60		80		100		110		130		140		140		140		140		140		
М I Ж	30	30	40	40	50	50	55	55	65	65	70	70	70	70	70	70	70	70	70	70	
отстр.+отп.	90		130		180		230		280		330		330		330		330		330		
М I Ж	45	45	65	65	90	90	115	115	140	140	165	165	165	165	165	165	165	165	165	165	
Отстрел	30		50		80		120		150		190		190		190		190		190		1380
М I Ж	15	15	25	25	40	40	60	60	75	75	95	95	95	95	95	95	95	95	95	95	690
Фур.:КНЦ (т)	0.36		0.45		0.54		0.61		0.67		0.67		0.67		0.67		0.67		0.67		5.98
ГРБ (т)	0.72		0.90		1.08		1.22		1.33		1.33		1.33		1.33		1.33		1.33		11.90
СЧН (т)	0.72		0.90		1.08		1.22		1.33		1.33		1.33		1.33		1.33		1.33		11.90
Сол (кг)	14.0		17.5		21.0		23.8		25.9		25.9		25.9		25.9		25.9		25.9		231.7

В И Д Д И В Е Ч : ЗАЕК в 5ЛР „ТУТРАКАН-ІІ” - ТП „ДГС ТУТРАКАН”																					
Година	2024		2025		2026		2027		2028		2029		2030		2031		2032		2033		В с и ч к о
прол.запас	420		500		560		580		580		580		580		580		580		580		
М І Ж	210	210	250	250	280	280	290	290	290	290	290	290	290	290	290	290	290	290	290	290	
пол.съот.	1	1.0	1	1.0	1	1.0	1	1.0	1	1.0	1	1.0	1	1.0	1	1.0	1	1.0	1	1.0	
КПРоб.з.	0.90		0.90		0.90		0.90		0.90		0.90		0.90		0.90		0.90		0.90		
доставка	0		0		0		0		0		0		0		0		0		0		
М І Ж	0	0	0	0	0	0	0	0	0	0	0	0	0	0	0	0	0	0	0	0	
приплоди	380		450		500		520		520		520		520		520		520		520		
М І Ж	190	190	225	225	250	250	260	260	260	260	260	260	260	260	260	260	260	260	260	260	
ес.запас	800		950		1060		1100		1100		1100		1100		1100		1100		1100		
М І Ж	400	400	475	475	530	530	550	550	550	550	550	550	550	550	550	550	550	550	550	550	
отпад %	20		20		20		20		20		20		20		20		20		20		
отпад бр.	160		190		210		220		220		220		220		220		220		220		
М І Ж	80	80	95	95	105	105	110	110	110	110	110	110	110	110	110	110	110	110	110	110	
отстр.+отп.	300		390		480		520		520		520		520		520		520		520		
М І Ж	150	150	195	195	240	240	260	260	260	260	260	260	260	260	260	260	260	260	260	260	
Отстрел	140		200		270		300		300		300		300		300		300		300		2710
М І Ж	70	70	100	100	135	135	150	150	150	150	150	150	150	150	150	150	150	150	150	150	1355
Фур.:КНЦ (т)	0.90		1.01		1.04		1.04		1.04		1.04		1.04		1.04		1.04		1.04		10.23
ГРБ (т)	1.80		2.02		2.09		2.09		2.09		2.09		2.09		2.09		2.09		2.09		20.54
СЧН (т)	1.80		2.02		2.09		2.09		2.09		2.09		2.09		2.09		2.09		2.09		20.54
Сол (кг)	35.0		39.2		40.6		40.6		40.6		40.6		40.6		40.6		40.6		40.6		399.0

В И Д Д И В Е Ч : ЗАЕК в БЛР „ПОЖАРЕВО” - ТП „ДГС ТУТРАКАН”																					
Година	2024		2025		2026		2027		2028		2029		2030		2031		2032		2033		В с и ч к о
прол.запас	190		260		320		370		390		390		390		390		390		390		
М I Ж	95	95	130	130	160	160	185	185	195	195	195	195	195	195	195	195	195	195	195	195	
пол.съот.	1	1.0	1	1.0	1	1.0	1	1.0	1	1.0	1	1.0	1	1.0	1	1.0	1	1.0	1	1.0	
КПРоб.з.	0.90		0.90		0.90		0.90		0.90		0.90		0.90		0.90		0.90		0.90		
доставка	0		0		0		0		0		0		0		0		0		0		
М I Ж	0	0	0	0	0	0	0	0	0	0	0	0	0	0	0	0	0	0	0	0	
приплоди	170		230		290		330		350		350		350		350		350		350		
М I Ж	85	85	115	115	145	145	165	165	175	175	175	175	175	175	175	175	175	175	175	175	
ес.запас	360		490		610		700		740		740		740		740		740		740		
М I Ж	180	180	245	245	305	305	350	350	370	370	370	370	370	370	370	370	370	370	370	370	
отпад %	20		20		20		20		20		20		20		20		20		20		
отпад бр.	70		100		120		140		150		150		150		150		150		150		
М I Ж	35	35	50	50	60	60	70	70	75	75	75	75	75	75	75	75	75	75	75	75	
отстр.+отп.	100		170		240		310		350		350		350		350		350		350		
М I Ж	50	50	85	85	120	120	155	155	175	175	175	175	175	175	175	175	175	175	175	175	
Отстрел	30		70		120		170		200		200		200		200		200		200		1590
М I Ж	15	15	35	35	60	60	85	85	100	100	100	100	100	100	100	100	100	100	100	100	795
Фур.:КНЦ (т)	0.47		0.58		0.67		0.70		0.70		0.70		0.70		0.70		0.70		0.70		6.62
ГРБ (т)	0.94		1.15		1.33		1.40		1.40		1.40		1.40		1.40		1.40		1.40		13.22
СЧН (т)	0.94		1.15		1.33		1.40		1.40		1.40		1.40		1.40		1.40		1.40		13.22
Сол (кг)	18.2		22.4		25.9		27.3		27.3		27.3		27.3		27.3		27.3		27.3		257.6

ВИД ДИВЕЧ : ЗАЕК в 7ЛР „ДОЛНО РЯХОВО” - ТП „ДГС ТУТРАКАН”																					
Година	2024		2025		2026		2027		2028		2029		2030		2031		2032		2033		В с и ч к о
прол.запас	140		190		230		260		260		260		260		260		260		260		
М I Ж	70	70	95	95	115	115	130	130	130	130	130	130	130	130	130	130	130	130	130	130	
пол.съот.	1	1.0	1	1.0	1	1.0	1	1.0	1	1.0	1	1.0	1	1.0	1	1.0	1	1.0	1	1.0	
КПРоб.з.	0.90		0.90		0.90		0.90		0.90		0.90		0.90		0.90		0.90		0.90		
доставка	0		0		0		0		0		0		0		0		0		0		
М I Ж	0	0	0	0	0	0	0	0	0	0	0	0	0	0	0	0	0	0	0	0	
приплоди	130		170		210		230		230		230		230		230		230		230		
М I Ж	65	65	85	85	105	105	115	115	115	115	115	115	115	115	115	115	115	115	115	115	
ес.запас	270		360		440		490		490		490		490		490		490		490		
М I Ж	135	135	180	180	220	220	245	245	245	245	245	245	245	245	245	245	245	245	245	245	
отпад %	20		20		20		20		20		20		20		20		20		20		
отпад бр.	50		70		90		100		100		100		100		100		100		100		
М I Ж	25	25	35	35	45	45	50	50	50	50	50	50	50	50	50	50	50	50	50	50	
отстр.+отп.	80		130		180		230		230		230		230		230		230		230		
М I Ж	40	40	65	65	90	90	115	115	115	115	115	115	115	115	115	115	115	115	115	115	
Отстрел	30		60		90		130		130		130		130		130		130		130		1090
М I Ж	15	15	30	30	45	45	65	65	65	65	65	65	65	65	65	65	65	65	65	65	545
Фур.:КНЦ (т)	0.34		0.41		0.47		0.47		0.47		0.47		0.47		0.47		0.47		0.47		4.51
ГРБ (т)	0.68		0.83		0.94		0.94		0.94		0.94		0.94		0.94		0.94		0.94		9.03
СЧН (т)	0.68		0.83		0.94		0.94		0.94		0.94		0.94		0.94		0.94		0.94		9.03
Сол (кг)	13.3		16.1		18.2		18.2		18.2		18.2		18.2		18.2		18.2		18.2		175.0

В И Д Д И В Е Ч : ЗАЕК в 8.ЛР „МАЛЪК ПРЕСЛАВЕЦ” - ТП „ДГС ТУТРАКАН”																					
Година	2024		2025		2026		2027		2028		2029		2030		2031		2032		2033		В с и ч к о
прол.запас	190		240		290		320		320		320		320		320		320		320		
М I Ж	95	95	120	120	145	145	160	160	160	160	160	160	160	160	160	160	160	160	160	160	
пол.съот.	1	1.0	1	1.0	1	1.0	1	1.0	1	1.0	1	1.0	1	1.0	1	1.0	1	1.0	1	1.0	
КПРоб.з.	0.90		0.90		0.90		0.90		0.90		0.90		0.90		0.90		0.90		0.90		
доставка	0		0		0		0		0		0		0		0		0		0		
М I Ж	0	0	0	0	0	0	0	0	0	0	0	0	0	0	0	0	0	0	0	0	
приплоди	170		220		260		290		290		290		290		290		290		290		
М I Ж	85	85	110	110	130	130	145	145	145	145	145	145	145	145	145	145	145	145	145	145	
ес.запас	360		460		550		610		610		610		610		610		610		610		
М I Ж	180	180	230	230	275	275	305	305	305	305	305	305	305	305	305	305	305	305	305	305	
отпад %	20		20		20		20		20		20		20		20		20		20		
отпад бр.	70		90		110		120		120		120		120		120		120		120		
М I Ж	35	35	45	45	55	55	60	60	60	60	60	60	60	60	60	60	60	60	60	60	
отстр.+отп.	120		170		230		290		290		290		290		290		290		290		
М I Ж	60	60	85	85	115	115	145	145	145	145	145	145	145	145	145	145	145	145	145	145	
Отстрел	50		80		120		170		170		170		170		170		170		170		1440
М I Ж	25	25	40	40	60	60	85	85	85	85	85	85	85	85	85	85	85	85	85	85	720
Фур.:КНЦ (т)	0.43		0.52		0.58		0.58		0.58		0.58		0.58		0.58		0.58		0.58		5.59
ГРБ (т)	0.86		1.04		1.15		1.15		1.15		1.15		1.15		1.15		1.15		1.15		11.10
СЧН (т)	0.86		1.04		1.15		1.15		1.15		1.15		1.15		1.15		1.15		1.15		11.10
Сол (кг)	16.8		20.3		22.4		22.4		22.4		22.4		22.4		22.4		22.4		22.4		216.3

ВИД ДИВЕЧ : ЗАЕК в 9ЛР „ЗАФИРОВО” - ТП „ДГС ТУТРАКАН”																						
Година	2024		2025		2026		2027		2028		2029		2030		2031		2032		2033		В с и ч к о	
прол.запас	700		760		810		840		840		840		840		840		840		840			
М I Ж	350	350	380	380	405	405	420	420	420	420	420	420	420	420	420	420	420	420	420	420	420	
пол.съот.	1	1.0	1	1.0	1	1.0	1	1.0	1	1.0	1	1.0	1	1.0	1	1.0	1	1.0	1	1.0		
КПРоб.з.	0.90		0.90		0.90		0.90		0.90		0.90		0.90		0.90		0.90		0.90			
доставка	0		0		0		0		0		0		0		0		0		0			
М I Ж	0	0	0	0	0	0	0	0	0	0	0	0	0	0	0	0	0	0	0	0	0	
приплоди	630		680		730		760		760		760		760		760		760		760			
М I Ж	315	315	340	340	365	365	380	380	380	380	380	380	380	380	380	380	380	380	380	380	380	
ес.запас	1330		1440		1540		1600		1600		1600		1600		1600		1600		1600			
М I Ж	665	665	720	720	770	770	800	800	800	800	800	800	800	800	800	800	800	800	800	800	800	
отпад %	20		20		20		20		20		20		20		20		20		20			
отпад бр.	270		290		310		320		320		320		320		320		320		320			
М I Ж	135	135	145	145	155	155	160	160	160	160	160	160	160	160	160	160	160	160	160	160	160	
отстр.+отп.	570		630		700		760		760		760		760		760		760		760			
М I Ж	285	285	315	315	350	350	380	380	380	380	380	380	380	380	380	380	380	380	380	380	380	
Отстрел	300		340		390		440		440		440		440		440		440		440		4110	
М I Ж	150	150	170	170	195	195	220	220	220	220	220	220	220	220	220	220	220	220	220	220	220	2055
Фур.:КНЦ (т)	1.37		1.46		1.51		1.51		1.51		1.51		1.51		1.51		1.51		1.51		14.91	
ГРБ (т)	2.74		2.92		3.02		3.02		3.02		3.02		3.02		3.02		3.02		3.02		29.82	
СЧН (т)	2.74		2.92		3.02		3.02		3.02		3.02		3.02		3.02		3.02		3.02		29.82	
Сол (кг)	53.2		56.7		58.8		58.8		58.8		58.8		58.8		58.8		58.8		58.8		580.3	

ВИД ДИВЕЧ : ЗАЕК в 10ЛР „СОКОЛ” - ТП „ДГС ТУТРАКАН”																					
Година	2024		2025		2026		2027		2028		2029		2030		2031		2032		2033		Всичко
прол.запас	260		330		400		440		440		440		440		440		440		440		
М I Ж	130	130	165	165	200	200	220	220	220	220	220	220	220	220	220	220	220	220	220	220	
пол.съот.	1	1.0	1	1.0	1	1.0	1	1.0	1	1.0	1	1.0	1	1.0	1	1.0	1	1.0	1	1.0	
КПРоб.з.	0.90		0.90		0.90		0.90		0.90		0.90		0.90		0.90		0.90		0.90		
доставка	0		0		0		0		0		0		0		0		0		0		
М I Ж	0	0	0	0	0	0	0	0	0	0	0	0	0	0	0	0	0	0	0	0	
приплоди	230		300		360		400		400		400		400		400		400		400		
М I Ж	115	115	150	150	180	180	200	200	200	200	200	200	200	200	200	200	200	200	200	200	
ес.запас	490		630		760		840		840		840		840		840		840		840		
М I Ж	245	245	315	315	380	380	420	420	420	420	420	420	420	420	420	420	420	420	420	420	
отпад %	20		20		20		20		20		20		20		20		20		20		
отпад бр.	100		130		150		170		170		170		170		170		170		170		
М I Ж	50	50	65	65	75	75	85	85	85	85	85	85	85	85	85	85	85	85	85	85	
отстр.+отп.	160		230		320		400		400		400		400		400		400		400		
М I Ж	80	80	115	115	160	160	200	200	200	200	200	200	200	200	200	200	200	200	200	200	
Отстрел	60		100		170		230		230		230		230		230		230		230		1940
М I Ж	30	30	50	50	85	85	115	115	115	115	115	115	115	115	115	115	115	115	115	115	970
Фур.:КНЦ (т)	0.59		0.72		0.79		0.79		0.79		0.79		0.79		0.79		0.79		0.79		7.63
ГРБ (т)	1.19		1.44		1.58		1.58		1.58		1.58		1.58		1.58		1.58		1.58		15.27
СЧН (т)	1.19		1.44		1.58		1.58		1.58		1.58		1.58		1.58		1.58		1.58		15.27
Сол (кг)	23.1		28.0		30.8		30.8		30.8		30.8		30.8		30.8		30.8		30.8		297.5

В И Д Д И В Е Ч : ЗАЕК в 11ЛР „ЧЕРНОГОР” - ТП „ДГС ТУТРАКАН”																					
Година	2024		2025		2026		2027		2028		2029		2030		2031		2032		2033		В с и ч к о
прол.запас	180		220		250		250		250		250		250		250		250		250		
М I Ж	90	90	110	110	125	125	125	125	125	125	125	125	125	125	125	125	125	125	125	125	
пол.съот.	1	1.0	1	1.0	1	1.0	1	1.0	1	1.0	1	1.0	1	1.0	1	1.0	1	1.0	1	1.0	
КПРоб.з.	0.90		0.90		0.90		0.90		0.90		0.90		0.90		0.90		0.90		0.90		
доставка	0		0		0		0		0		0		0		0		0		0		
М I Ж	0	0	0	0	0	0	0	0	0	0	0	0	0	0	0	0	0	0	0	0	
приплоди	160		200		230		230		230		230		230		230		230		230		
М I Ж	80	80	100	100	115	115	115	115	115	115	115	115	115	115	115	115	115	115	115	115	
ес.запас	340		420		480		480		480		480		480		480		480		480		
М I Ж	170	170	210	210	240	240	240	240	240	240	240	240	240	240	240	240	240	240	240	240	
отпад %	20		20		20		20		20		20		20		20		20		20		
отпад бр.	70		80		100		100		100		100		100		100		100		100		
М I Ж	35	35	40	40	50	50	50	50	50	50	50	50	50	50	50	50	50	50	50	50	
отстр.+отп.	120		170		230		230		230		230		230		230		230		230		
М I Ж	60	60	85	85	115	115	115	115	115	115	115	115	115	115	115	115	115	115	115	115	
Отстрел	50		90		130		130		130		130		130		130		130		130		1180
М I Ж	25	25	45	45	65	65	65	65	65	65	65	65	65	65	65	65	65	65	65	65	590
Фур.:КНЦ (т)	0.40		0.45		0.45		0.45		0.45		0.45		0.45		0.45		0.45		0.45		4.45
ГРБ (т)	0.79		0.90		0.90		0.90		0.90		0.90		0.90		0.90		0.90		0.90		8.89
СЧН (т)	0.79		0.90		0.90		0.90		0.90		0.90		0.90		0.90		0.90		0.90		8.89
Сол (кг)	15.4		17.5		17.5		17.5		17.5		17.5		17.5		17.5		17.5		17.5		172.9

ВИД ДИВЕЧ : ЗАЕК в 12.ЛР „БЕЛИЦА” - ТП „ДГС ТУТРАКАН”																					
Година	2024		2025		2026		2027		2028		2029		2030		2031		2032		2033		Всичко
прол.запас	570		620		650		650		650		650		650		650		650		650		
М I Ж	285	285	310	310	325	325	325	325	325	325	325	325	325	325	325	325	325	325	325	325	
пол.съот.	1	1.0	1	1.0	1	1.0	1	1.0	1	1.0	1	1.0	1	1.0	1	1.0	1	1.0	1	1.0	
КПРоб.з.	0.90		0.90		0.90		0.90		0.90		0.90		0.90		0.90		0.90		0.90		
доставка	0		0		0		0		0		0		0		0		0		0		
М I Ж	0	0	0	0	0	0	0	0	0	0	0	0	0	0	0	0	0	0	0	0	
приплоди	510		560		590		590		590		590		590		590		590		590		
М I Ж	255	255	280	280	295	295	295	295	295	295	295	295	295	295	295	295	295	295	295	295	
ес.запас	1080		1180		1240		1240		1240		1240		1240		1240		1240		1240		
М I Ж	540	540	590	590	620	620	620	620	620	620	620	620	620	620	620	620	620	620	620	620	
отпад %	20		20		20		20		20		20		20		20		20		20		
отпад бр.	220		240		250		250		250		250		250		250		250		250		
М I Ж	110	110	120	120	125	125	125	125	125	125	125	125	125	125	125	125	125	125	125	125	
отстр.+отп.	460		530		590		590		590		590		590		590		590		590		
М I Ж	230	230	265	265	295	295	295	295	295	295	295	295	295	295	295	295	295	295	295	295	
Отстрел	240		290		340		340		340		340		340		340		340		340		3250
М I Ж	120	120	145	145	170	170	170	170	170	170	170	170	170	170	170	170	170	170	170	170	1625
Фур.:КНЦ (т)	1.12		1.17		1.17		1.17		1.17		1.17		1.17		1.17		1.17		1.17		11.65
ГРБ (т)	2.23		2.34		2.34		2.34		2.34		2.34		2.34		2.34		2.34		2.34		23.29
СЧН (т)	2.23		2.34		2.34		2.34		2.34		2.34		2.34		2.34		2.34		2.34		23.29
Сол (кг)	43.4		45.5		45.5		45.5		45.5		45.5		45.5		45.5		45.5		45.5		452.9

В И Д Д И В Е Ч : ЗАЕК в 13ЛР „ШУМЕНЦИ” - ТП „ДГС ТУТРАКАН”																					
Година	2024		2025		2026		2027		2028		2029		2030		2031		2032		2033		В с и ч к о
прол.запас	290		360		400		420		420		420		420		420		420		420		
М I Ж	145	145	180	180	200	200	210	210	210	210	210	210	210	210	210	210	210	210	210	210	
пол.съот.	1	1.0	1	1.0	1	1.0	1	1.0	1	1.0	1	1.0	1	1.0	1	1.0	1	1.0	1	1.0	
КПРоб.з.	0.90		0.90		0.90		0.90		0.90		0.90		0.90		0.90		0.90		0.90		
доставка	0		0		0		0		0		0		0		0		0		0		
М I Ж	0	0	0	0	0	0	0	0	0	0	0	0	0	0	0	0	0	0	0	0	
приплоди	260		320		360		380		380		380		380		380		380		380		
М I Ж	130	130	160	160	180	180	190	190	190	190	190	190	190	190	190	190	190	190	190	190	
ес.запас	550		680		760		800		800		800		800		800		800		800		
М I Ж	275	275	340	340	380	380	400	400	400	400	400	400	400	400	400	400	400	400	400	400	
отпад %	20		20		20		20		20		20		20		20		20		20		
отпад бр.	110		140		150		160		160		160		160		160		160		160		
М I Ж	55	55	70	70	75	75	80	80	80	80	80	80	80	80	80	80	80	80	80	80	
отстр.+отп.	190		280		340		380		380		380		380		380		380		380		
М I Ж	95	95	140	140	170	170	190	190	190	190	190	190	190	190	190	190	190	190	190	190	
Отстрел	80		140		190		220		220		220		220		220		220		220		1950
М I Ж	40	40	70	70	95	95	110	110	110	110	110	110	110	110	110	110	110	110	110	110	975
Фур.:КНЦ (т)	0.65		0.72		0.76		0.76		0.76		0.76		0.76		0.76		0.76		0.76		7.45
ГРБ (т)	1.30		1.44		1.51		1.51		1.51		1.51		1.51		1.51		1.51		1.51		14.82
СЧН (т)	1.30		1.44		1.51		1.51		1.51		1.51		1.51		1.51		1.51		1.51		14.82
Сол (кг)	25.2		28.0		29.4		29.4		29.4		29.4		29.4		29.4		29.4		29.4		288.4

В И Д Д И В Е Ч : ФАЗАН в ДЛР „БОБЛА” „” - ТП „ДГС ТУТРАКАН”																					
Година	2024		2025		2026		2027		2028		2029		2030		2031		2032		2033		Всичко
прол.запас	30		30		30		30		30		30		30		30		30		30		
М I Ж	15	15	15	15	15	15	15	15	15	15	15	15	15	15	15	15	15	15	15	15	
пол.съот.	1	1.0	1	1.0	1	1.0	1	1.0	1	1.0	1	1.0	1	1.0	1	1.0	1	1.0	1	1.0	
КПРвс.ж.	2.60		2.60		2.60		2.60		2.60		2.60		2.60		2.60		2.60		2.60		
доставка	0		0		0		0		0		0		0		0		0		0		0
М I Ж	0	0	0	0	0	0	0	0	0	0	0	0	0	0	0	0	0	0	0	0	0 0
приплоди	40		40		40		40		40		40		40		40		40		40		
М I Ж	20	20	20	20	20	20	20	20	20	20	20	20	20	20	20	20	20	20	20	20	
ес.запас	70		70		70		70		70		70		70		70		70		70		
М I Ж	35	35	35	35	35	35	35	35	35	35	35	35	35	35	35	35	35	35	35	35	
отпад %	30		30		30		30		30		30		30		30		30		30		
отпад бр.	20		20		20		20		20		20		20		20		20		20		
М I Ж	10	10	10	10	10	10	10	10	10	10	10	10	10	10	10	10	10	10	10	10	
отстр.+отп.	40		40		40		40		40		40		40		40		40		40		
М I Ж	20	20	20	20	20	20	20	20	20	20	20	20	20	20	20	20	20	20	20	20	
Отстрел	20		20		20		20		20		20		20		20		20		20		200
М I Ж	10	10	10	10	10	10	10	10	10	10	10	10	10	10	10	10	10	10	10	10	100 100
Фур.:КНЦ (т)	0.53		0.53		0.53		0.53		0.53		0.53		0.53		0.53		0.53		0.53		5.30

В И Д Д И В Е Ч : ФАЗАН В СЛРД „СОКОЛ” - ТП „ДГС ТУТРАКАН”																					
Година	2024		2025		2026		2027		2028		2029		2030		2031		2032		2033		В с и ч к о
прол.запас	1460		1650		1810		1850		1850		1850		1850		1850		1850		1850		
М I Ж	730	730	825	825	905	905	925	925	925	925	925	925	925	925	925	925	925	925	925	925	
пол.съот.	1	1.0	1	1.0	1	1.0	1	1.0	1	1.0	1	1.0	1	1.0	1	1.0	1	1.0	1	1.0	
КПРвс.ж.	2.60		2.60		2.60		2.60		2.60		2.60		2.60		2.60		2.60		2.60		
доставка	0		0		0		0		0		0		0		0		0		0		0
М I Ж	0	0	0	0	0	0	0	0	0	0	0	0	0	0	0	0	0	0	0	0	0 0
приплоди	1900		2150		2350		2410		2410		2410		2410		2410		2410		2410		
М I Ж	950	950	1075	1075	1175	1175	1205	1205	1205	1205	1205	1205	1205	1205	1205	1205	1205	1205	1205	1205	
ес.запас	3360		3800		4160		4260		4260		4260		4260		4260		4260		4260		
М I Ж	1680	1680	1900	1900	2080	2080	2130	2130	2130	2130	2130	2130	2130	2130	2130	2130	2130	2130	2130	2130	
отпад %	30		30		30		30		30		30		30		30		30		30		
отпад бр.	1000		1140		1240		1280		1280		1280		1280		1280		1280		1280		
М I Ж	500	500	570	570	620	620	640	640	640	640	640	640	640	640	640	640	640	640	640	640	
отстр.+отп.	1710		1990		2310		2410		2410		2410		2410		2410		2410		2410		
М I Ж	855	855	995	995	1155	1155	1205	1205	1205	1205	1205	1205	1205	1205	1205	1205	1205	1205	1205	1205	
Отстрел	710		850		1070		1130		1130		1130		1130		1130		1130		1130		10540
М I Ж	355	355	425	425	535	535	565	565	565	565	565	565	565	565	565	565	565	565	565	565	5270 5270
Фур.:КНЦ (т)	25.20		28.50		31.20		31.95		31.95		31.95		31.95		31.95		31.95		31.95		308.55

в това число:

ВИД ДИВЕЧ : ФАЗАН в ЛР „ЦАР САМУИЛ” - ТП „ДГС ТУТРАКАН”																					
Година	2024		2025		2026		2027		2028		2029		2030		2031		2032		2033		В с и ч к о
прол.запас	90		100		100		100		100		100		100		100		100		100		
М I Ж	45	45	50	50	50	50	50	50	50	50	50	50	50	50	50	50	50	50	50	50	
пол.съот.	1	1.0	1	1.0	1	1.0	1	1.0	1	1.0	1	1.0	1	1.0	1	1.0	1	1.0	1	1.0	
КПРвс.ж.	2.60		2.60		2.60		2.60		2.60		2.60		2.60		2.60		2.60		2.60		
доставка	0		0		0		0		0		0		0		0		0		0		0
М I Ж	0	0	0	0	0	0	0	0	0	0	0	0	0	0	0	0	0	0	0	0	0
приплоди	120		130		130		130		130		130		130		130		130		130		
М I Ж	60	60	65	65	65	65	65	65	65	65	65	65	65	65	65	65	65	65	65	65	
ес.запас	210		230		230		230		230		230		230		230		230		230		
М I Ж	105	105	115	115	115	115	115	115	115	115	115	115	115	115	115	115	115	115	115	115	
отпад %	30		30		30		30		30		30		30		30		30		30		
отпад бр.	60		60		60		60		60		60		60		60		60		60		
М I Ж	30	30	30	30	30	30	30	30	30	30	30	30	30	30	30	30	30	30	30	30	
отстр.+отп.	110		130		130		130		130		130		130		130		130		130		
М I Ж	55	55	65	65	65	65	65	65	65	65	65	65	65	65	65	65	65	65	65	65	
Отстрел	50		70		70		70		70		70		70		70		70		70		680
М I Ж	25	25	35	35	35	35	35	35	35	35	35	35	35	35	35	35	35	35	35	35	340
Фур.:КНЦ (т)	1.58		1.73		1.73		1.73		1.73		1.73		1.73		1.73		1.73		1.73		17.15

В И Д Д И В Е Ч : ФАЗАН в 2ЛР „НОВА ЧЕРНА” - ТП „ДГС ТУТРАКАН”																					
Година	2024		2025		2026		2027		2028		2029		2030		2031		2032		2033		В с и ч к о
прол.запас	130		140		140		140		140		140		140		140		140		140		
М I Ж	65	65	70	70	70	70	70	70	70	70	70	70	70	70	70	70	70	70	70	70	
пол.съот.	1	1.0	1	1.0	1	1.0	1	1.0	1	1.0	1	1.0	1	1.0	1	1.0	1	1.0	1	1.0	
КПРвс.ж.	2.60		2.60		2.60		2.60		2.60		2.60		2.60		2.60		2.60		2.60		
доставка	0		0		0		0		0		0		0		0		0		0		0
М I Ж	0	0	0	0	0	0	0	0	0	0	0	0	0	0	0	0	0	0	0	0	0 0
приплоди	170		180		180		180		180		180		180		180		180		180		
М I Ж	85	85	90	90	90	90	90	90	90	90	90	90	90	90	90	90	90	90	90	90	
ес.запас	300		320		320		320		320		320		320		320		320		320		
М I Ж	150	150	160	160	160	160	160	160	160	160	160	160	160	160	160	160	160	160	160	160	
отпад %	30		30		30		30		30		30		30		30		30		30		
отпад бр.	100		100		100		100		100		100		100		100		100		100		
М I Ж	50	50	50	50	50	50	50	50	50	50	50	50	50	50	50	50	50	50	50	50	
отстр.+отп.	160		180		180		180		180		180		180		180		180		180		
М I Ж	80	80	90	90	90	90	90	90	90	90	90	90	90	90	90	90	90	90	90	90	
Отстрел	60		80		80		80		80		80		80		80		80		80		780
М I Ж	30	30	40	40	40	40	40	40	40	40	40	40	40	40	40	40	40	40	40	40	390 390
Фур.:КНЦ (т)	2.25		2.40		2.40		2.40		2.40		2.40		2.40		2.40		2.40		2.40		23.85

В И Д Д И В Е Ч : ФАЗАН в ЗЛР „СТАРО СЕЛО” - ТП „ДГС ТУТРАКАН”																					
Година	2024		2025		2026		2027		2028		2029		2030		2031		2032		2033		В с и ч к о
прол.запас	180		190		190		190		190		190		190		190		190		190		
М I Ж	90	90	95	95	95	95	95	95	95	95	95	95	95	95	95	95	95	95	95	95	
пол.съот.	1	1.0	1	1.0	1	1.0	1	1.0	1	1.0	1	1.0	1	1.0	1	1.0	1	1.0	1	1.0	
КПРвс.ж.	2.60		2.60		2.60		2.60		2.60		2.60		2.60		2.60		2.60		2.60		
доставка	0		0		0		0		0		0		0		0		0		0		0
М I Ж	0	0	0	0	0	0	0	0	0	0	0	0	0	0	0	0	0	0	0	0	0 0
приплоди	230		250		250		250		250		250		250		250		250		250		
М I Ж	115	115	125	125	125	125	125	125	125	125	125	125	125	125	125	125	125	125	125	125	
ес.запас	410		440		440		440		440		440		440		440		440		440		
М I Ж	205	205	220	220	220	220	220	220	220	220	220	220	220	220	220	220	220	220	220	220	
отпад %	30		30		30		30		30		30		30		30		30		30		
отпад бр.	120		140		140		140		140		140		140		140		140		140		
М I Ж	60	60	70	70	70	70	70	70	70	70	70	70	70	70	70	70	70	70	70	70	
отстр.+отп.	220		250		250		250		250		250		250		250		250		250		
М I Ж	110	110	125	125	125	125	125	125	125	125	125	125	125	125	125	125	125	125	125	125	
Отстрел	100		110		110		110		110		110		110		110		110		110		1090
М I Ж	50	50	55	55	55	55	55	55	55	55	55	55	55	55	55	55	55	55	55	55	545 545
Фур.:КНЦ (т)	3.08		3.30		3.30		3.30		3.30		3.30		3.30		3.30		3.30		3.30		32.78

В И Д Д И В Е Ч : ФАЗАН В 4ЛР „ТУТРАКАН-I” - ТП „ДГС ТУТРАКАН”																					
Година	2024		2025		2026		2027		2028		2029		2030		2031		2032		2033		В с и ч к о
прол.запас	80		90		110		110		110		110		110		110		110		110		
М I Ж	40	40	45	45	55	55	55	55	55	55	55	55	55	55	55	55	55	55	55	55	
пол.съот.	1	1.0	1	1.0	1	1.0	1	1.0	1	1.0	1	1.0	1	1.0	1	1.0	1	1.0	1	1.0	
КПРвс.ж.	2.60		2.60		2.60		2.60		2.60		2.60		2.60		2.60		2.60		2.60		
доставка	0		0		0		0		0		0		0		0		0		0		0
М I Ж	0	0	0	0	0	0	0	0	0	0	0	0	0	0	0	0	0	0	0	0	0 0
приплоди	100		120		140		140		140		140		140		140		140		140		
М I Ж	50	50	60	60	70	70	70	70	70	70	70	70	70	70	70	70	70	70	70	70	
ес.запас	180		210		250		250		250		250		250		250		250		250		
М I Ж	90	90	105	105	125	125	125	125	125	125	125	125	125	125	125	125	125	125	125	125	
отпад %	30		30		30		30		30		30		30		30		30		30		
отпад бр.	60		60		80		80		80		80		80		80		80		80		
М I Ж	30	30	30	30	40	40	40	40	40	40	40	40	40	40	40	40	40	40	40	40	
отстр.+отп.	90		100		140		140		140		140		140		140		140		140		
М I Ж	45	45	50	50	70	70	70	70	70	70	70	70	70	70	70	70	70	70	70	70	
Отстрел	30		40		60		60		60		60		60		60		60		60		550
М I Ж	15	15	20	20	30	30	30	30	30	30	30	30	30	30	30	30	30	30	30	30	275 275
Фур.:КНЦ (т)	1.35		1.58		1.88		1.88		1.88		1.88		1.88		1.88		1.88		1.88		17.97

В И Д Д И В Е Ч : ФАЗАН в 5ЛР „ТУТРАКАН-II” - ТП „ДГС ТУТРАКАН”																					
Година	2024		2025		2026		2027		2028		2029		2030		2031		2032		2033		В с и ч к о
прол.запас	140		150		170		180		180		180		180		180		180		180		
М I Ж	70	70	75	75	85	85	90	90	90	90	90	90	90	90	90	90	90	90	90	90	
пол.съот.	1	1.0	1	1.0	1	1.0	1	1.0	1	1.0	1	1.0	1	1.0	1	1.0	1	1.0	1	1.0	
КПРвс.ж.	2.60		2.60		2.60		2.60		2.60		2.60		2.60		2.60		2.60		2.60		
доставка	0		0		0		0		0		0		0		0		0		0		0
М I Ж	0	0	0	0	0	0	0	0	0	0	0	0	0	0	0	0	0	0	0	0	0
приплоди	180		200		220		230		230		230		230		230		230		230		
М I Ж	90	90	100	100	110	110	115	115	115	115	115	115	115	115	115	115	115	115	115	115	
ес.запас	320		350		390		410		410		410		410		410		410		410		
М I Ж	160	160	175	175	195	195	205	205	205	205	205	205	205	205	205	205	205	205	205	205	
отпад %	30		30		30		30		30		30		30		30		30		30		
отпад бр.	100		100		120		120		120		120		120		120		120		120		
М I Ж	50	50	50	50	60	60	60	60	60	60	60	60	60	60	60	60	60	60	60	60	
отстр.+отп.	170		180		210		230		230		230		230		230		230		230		
М I Ж	85	85	90	90	105	105	115	115	115	115	115	115	115	115	115	115	115	115	115	115	
Отстрел	70		80		90		110		110		110		110		110		110		110		1010
М I Ж	35	35	40	40	45	45	55	55	55	55	55	55	55	55	55	55	55	55	55	55	505
Фур.:КНЦ (т)	2.40		2.63		2.93		3.08		3.08		3.08		3.08		3.08		3.08		3.08		29.52

В И Д Д И В Е Ч : ФАЗАН в БЛР „ПОЖАРЕВО” - ТП „ДГС ТУТРАКАН”																					
Година	2024		2025		2026		2027		2028		2029		2030		2031		2032		2033		В с и ч к о
прол.запас	160		170		170		170		170		170		170		170		170		170		
М I Ж	80	80	85	85	85	85	85	85	85	85	85	85	85	85	85	85	85	85	85	85	
пол.съот.	1	1.0	1	1.0	1	1.0	1	1.0	1	1.0	1	1.0	1	1.0	1	1.0	1	1.0	1	1.0	
КПРвс.ж.	2.60		2.60		2.60		2.60		2.60		2.60		2.60		2.60		2.60		2.60		
доставка	0		0		0		0		0		0		0		0		0		0		0
М I Ж	0	0	0	0	0	0	0	0	0	0	0	0	0	0	0	0	0	0	0	0	0 0
приплоди	210		220		220		220		220		220		220		220		220		220		
М I Ж	105	105	110	110	110	110	110	110	110	110	110	110	110	110	110	110	110	110	110	110	
ес.запас	370		390		390		390		390		390		390		390		390		390		
М I Ж	185	185	195	195	195	195	195	195	195	195	195	195	195	195	195	195	195	195	195	195	
отпад %	30		30		30		30		30		30		30		30		30		30		
отпад бр.	120		120		120		120		120		120		120		120		120		120		
М I Ж	60	60	60	60	60	60	60	60	60	60	60	60	60	60	60	60	60	60	60	60	
отстр.+отп.	200		220		220		220		220		220		220		220		220		220		
М I Ж	100	100	110	110	110	110	110	110	110	110	110	110	110	110	110	110	110	110	110	110	
Отстрел	80		100		100		100		100		100		100		100		100		100		980
М I Ж	40	40	50	50	50	50	50	50	50	50	50	50	50	50	50	50	50	50	50	50	490 490
Фур.:КНЦ (т)	2.78		2.93		2.93		2.93		2.93		2.93		2.93		2.93		2.93		2.93		29.15

В И Д Д И В Е Ч : ФАЗАН в 7ЛР „ДОЛНО РЯХОВО” - ТП „ДГС ТУТРАКАН”																					
Година	2024		2025		2026		2027		2028		2029		2030		2031		2032		2033		В с и ч к о
прол.запас	100		110		110		110		110		110		110		110		110		110		
М I Ж	50	50	55	55	55	55	55	55	55	55	55	55	55	55	55	55	55	55	55	55	
пол.съот.	1	1.0	1	1.0	1	1.0	1	1.0	1	1.0	1	1.0	1	1.0	1	1.0	1	1.0	1	1.0	
КПРвс.ж.	2.60		2.60		2.60		2.60		2.60		2.60		2.60		2.60		2.60		2.60		
доставка	0		0		0		0		0		0		0		0		0		0		0
М I Ж	0	0	0	0	0	0	0	0	0	0	0	0	0	0	0	0	0	0	0	0	0 0
приплоди	130		140		140		140		140		140		140		140		140		140		
М I Ж	65	65	70	70	70	70	70	70	70	70	70	70	70	70	70	70	70	70	70	70	
ес.запас	230		250		250		250		250		250		250		250		250		250		
М I Ж	115	115	125	125	125	125	125	125	125	125	125	125	125	125	125	125	125	125	125	125	
отпад %	30		30		30		30		30		30		30		30		30		30		
отпад бр.	60		80		80		80		80		80		80		80		80		80		
М I Ж	30	30	40	40	40	40	40	40	40	40	40	40	40	40	40	40	40	40	40	40	
отстр.+отп.	120		140		140		140		140		140		140		140		140		140		
М I Ж	60	60	70	70	70	70	70	70	70	70	70	70	70	70	70	70	70	70	70	70	
Отстрел	60		60		60		60		60		60		60		60		60		60		600
М I Ж	30	30	30	30	30	30	30	30	30	30	30	30	30	30	30	30	30	30	30	30	300 300
Фур.:КНЦ (т)	1.73		1.88		1.88		1.88		1.88		1.88		1.88		1.88		1.88		1.88		18.65

В И Д Д И В Е Ч : ФАЗАН в 8.ЛР „МАЛЪК ПРЕСЛАВЕЦ” - ТП „ДГС ТУТРАКАН”																					
Година	2024		2025		2026		2027		2028		2029		2030		2031		2032		2033		В с и ч к о
прол.запас	120		130		130		130		130		130		130		130		130		130		
М I Ж	60	60	65	65	65	65	65	65	65	65	65	65	65	65	65	65	65	65	65	65	
пол.съот.	1	1.0	1	1.0	1	1.0	1	1.0	1	1.0	1	1.0	1	1.0	1	1.0	1	1.0	1	1.0	
КПРвс.ж.	2.60		2.60		2.60		2.60		2.60		2.60		2.60		2.60		2.60		2.60		
доставка	0		0		0		0		0		0		0		0		0		0		0
М I Ж	0	0	0	0	0	0	0	0	0	0	0	0	0	0	0	0	0	0	0	0	0 0
приплоди	160		170		170		170		170		170		170		170		170		170		
М I Ж	80	80	85	85	85	85	85	85	85	85	85	85	85	85	85	85	85	85	85	85	
ес.запас	280		300		300		300		300		300		300		300		300		300		
М I Ж	140	140	150	150	150	150	150	150	150	150	150	150	150	150	150	150	150	150	150	150	
отпад %	30		30		30		30		30		30		30		30		30		30		
отпад бр.	80		100		100		100		100		100		100		100		100		100		
М I Ж	40	40	50	50	50	50	50	50	50	50	50	50	50	50	50	50	50	50	50	50	
отстр.+отп.	150		170		170		170		170		170		170		170		170		170		
М I Ж	75	75	85	85	85	85	85	85	85	85	85	85	85	85	85	85	85	85	85	85	
Отстрел	70		70		70		70		70		70		70		70		70		70		700
М I Ж	35	35	35	35	35	35	35	35	35	35	35	35	35	35	35	35	35	35	35	35	350 350
Фур.:КНЦ (т)	2.10		2.25		2.25		2.25		2.25		2.25		2.25		2.25		2.25		2.25		22.35

В И Д Д И В Е Ч : ФАЗАН в 9ЛР „ЗАФИРОВО” - ТП „ДГС ТУТРАКАН”																					
Година	2024		2025		2026		2027		2028		2029		2030		2031		2032		2033		В с и ч к о
прол.запас	100		140		170		190		210		230		230		230		230		230		
М I Ж	50	50	70	70	85	85	95	95	105	105	115	115	115	115	115	115	115	115	115	115	
пол.съот.	1	1.0	1	1.0	1	1.0	1	1.0	1	1.0	1	1.0	1	1.0	1	1.0	1	1.0	1	1.0	
КПРвс.ж.	2.60		2.60		2.60		2.60		2.60		2.60		2.60		2.60		2.60		2.60		
доставка	0		0		0		0		0		0		0		0		0		0		0
М I Ж	0	0	0	0	0	0	0	0	0	0	0	0	0	0	0	0	0	0	0	0	0
приплоди	130		180		220		250		270		300		300		300		300		300		
М I Ж	65	65	90	90	110	110	125	125	135	135	150	150	150	150	150	150	150	150	150	150	
ес.запас	230		320		390		440		480		530		530		530		530		530		
М I Ж	115	115	160	160	195	195	220	220	240	240	265	265	265	265	265	265	265	265	265	265	
отпад %	30		30		30		30		30		30		30		30		30		30		
отпад бр.	60		100		120		140		140		160		160		160		160		160		
М I Ж	30	30	50	50	60	60	70	70	70	70	80	80	80	80	80	80	80	80	80	80	
отстр.+отп.	90		150		200		230		250		300		300		300		300		300		
М I Ж	45	45	75	75	100	100	115	115	125	125	150	150	150	150	150	150	150	150	150	150	
Отстрел	30		50		80		90		110		140		140		140		140		140		1060
М I Ж	15	15	25	25	40	40	45	45	55	55	70	70	70	70	70	70	70	70	70	70	530
Фур.:КНЦ (т)	1.73		2.40		2.93		3.30		3.60		3.98		3.98		3.98		3.98		3.98		33.86

ВИД ДИВЕЧ : ФАЗАН в 10ЛР „СОКОЛ” - ТП „ДГС ТУТРАКАН”																					
Година	2024		2025		2026		2027		2028		2029		2030		2031		2032		2033		В с и ч к о
прол.запас	80		90		110		120		130		130		130		130		130		130		
М I Ж	40	40	45	45	55	55	60	60	65	65	65	65	65	65	65	65	65	65	65	65	
пол.съот.	1	1.0	1	1.0	1	1.0	1	1.0	1	1.0	1	1.0	1	1.0	1	1.0	1	1.0	1	1.0	
КПРвс.ж.	2.60		2.60		2.60		2.60		2.60		2.60		2.60		2.60		2.60		2.60		
доставка	0		0		0		0		0		0		0		0		0		0		0
М I Ж	0	0	0	0	0	0	0	0	0	0	0	0	0	0	0	0	0	0	0	0	0
приплоди	100		120		140		160		170		170		170		170		170		170		
М I Ж	50	50	60	60	70	70	80	80	85	85	85	85	85	85	85	85	85	85	85	85	
ес.запас	180		210		250		280		300		300		300		300		300		300		
М I Ж	90	90	105	105	125	125	140	140	150	150	150	150	150	150	150	150	150	150	150	150	
отпад %	30		30		30		30		30		30		30		30		30		30		
отпад бр.	60		60		80		80		100		100		100		100		100		100		
М I Ж	30	30	30	30	40	40	40	40	50	50	50	50	50	50	50	50	50	50	50	50	
отстр.+отп.	90		100		130		150		170		170		170		170		170		170		
М I Ж	45	45	50	50	65	65	75	75	85	85	85	85	85	85	85	85	85	85	85	85	
Отстрел	30		40		50		70		70		70		70		70		70		70		610
М I Ж	15	15	20	20	25	25	35	35	35	35	35	35	35	35	35	35	35	35	35	35	305
Фур.:КНЦ (т)	1.35		1.58		1.88		2.10		2.25		2.25		2.25		2.25		2.25		2.25		20.41

В И Д Д И В Е Ч : ФАЗАН В ПЛР „ЧЕРНОГОР” - ТП „ДГС ТУТРАКАН”																					
Година	2024		2025		2026		2027		2028		2029		2030		2031		2032		2033		В с и ч к о
прол.запас	80		80		80		80		80		80		80		80		80		80		
М I Ж	40	40	40	40	40	40	40	40	40	40	40	40	40	40	40	40	40	40	40	40	
пол.съот.	1	1.0	1	1.0	1	1.0	1	1.0	1	1.0	1	1.0	1	1.0	1	1.0	1	1.0	1	1.0	
КПРвс.ж.	2.60		2.60		2.60		2.60		2.60		2.60		2.60		2.60		2.60		2.60		
доставка	0		0		0		0		0		0		0		0		0		0		0
М I Ж	0	0	0	0	0	0	0	0	0	0	0	0	0	0	0	0	0	0	0	0	0
приплоди	100		100		100		100		100		100		100		100		100		100		
М I Ж	50	50	50	50	50	50	50	50	50	50	50	50	50	50	50	50	50	50	50	50	
ес.запас	180		180		180		180		180		180		180		180		180		180		
М I Ж	90	90	90	90	90	90	90	90	90	90	90	90	90	90	90	90	90	90	90	90	
отпад %	30		30		30		30		30		30		30		30		30		30		
отпад бр.	60		60		60		60		60		60		60		60		60		60		
М I Ж	30	30	30	30	30	30	30	30	30	30	30	30	30	30	30	30	30	30	30	30	
отстр.+отп.	100		100		100		100		100		100		100		100		100		100		
М I Ж	50	50	50	50	50	50	50	50	50	50	50	50	50	50	50	50	50	50	50	50	
Отстрел	40		40		40		40		40		40		40		40		40		40		400
М I Ж	20	20	20	20	20	20	20	20	20	20	20	20	20	20	20	20	20	20	20	20	200
Фур.:КНЦ (т)	1.35		1.35		1.35		1.35		1.35		1.35		1.35		1.35		1.35		1.35		13.50

В И Д Д И В Е Ч : ФАЗАН В 12ЛР „БЕЛИЦА” - ТП „ДГС ТУТРАКАН”																					
Година	2024		2025		2026		2027		2028		2029		2030		2031		2032		2033		В с и ч к о
прол.запас	110		120		140		150		160		160		160		160		160		160		
М I Ж	55	55	60	60	70	70	75	75	80	80	80	80	80	80	80	80	80	80	80	80	
пол.съот.	1	1.0	1	1.0	1	1.0	1	1.0	1	1.0	1	1.0	1	1.0	1	1.0	1	1.0	1	1.0	
КПРвс.ж.	2.60		2.60		2.60		2.60		2.60		2.60		2.60		2.60		2.60		2.60		
доставка	0		0		0		0		0		0		0		0		0		0		0
М I Ж	0	0	0	0	0	0	0	0	0	0	0	0	0	0	0	0	0	0	0	0	0 0
приплоди	140		160		180		200		210		210		210		210		210		210		
М I Ж	70	70	80	80	90	90	100	100	105	105	105	105	105	105	105	105	105	105	105	105	
ес.запас	250		280		320		350		370		370		370		370		370		370		
М I Ж	125	125	140	140	160	160	175	175	185	185	185	185	185	185	185	185	185	185	185	185	
отпад %	30		30		30		30		30		30		30		30		30		30		
отпад бр.	80		80		100		100		120		120		120		120		120		120		
М I Ж	40	40	40	40	50	50	50	50	60	60	60	60	60	60	60	60	60	60	60	60	
отстр.+отп.	130		140		170		190		210		210		210		210		210		210		
М I Ж	65	65	70	70	85	85	95	95	105	105	105	105	105	105	105	105	105	105	105	105	
Отстрел	50		60		70		90		90		90		90		90		90		90		810
М I Ж	25	25	30	30	35	35	45	45	45	45	45	45	45	45	45	45	45	45	45	45	405 405
Фур.:КНЦ (т)	1.88		2.10		2.40		2.63		2.78		2.78		2.78		2.78		2.78		2.78		25.69

В И Д Д И В Е Ч : ФАЗАН В 13ЛР „ШУМЕНЦИ” - ТП „ДГС ТУТРАКАН”																					
Година	2024		2025		2026		2027		2028		2029		2030		2031		2032		2033		В с и ч к о
прол.запас	90		110		120		120		120		120		120		120		120		120		
М I Ж	45	45	55	55	60	60	60	60	60	60	60	60	60	60	60	60	60	60	60	60	
пол.съот.	1	1.0	1	1.0	1	1.0	1	1.0	1	1.0	1	1.0	1	1.0	1	1.0	1	1.0	1	1.0	
КПРвс.ж.	2.60		2.60		2.60		2.60		2.60		2.60		2.60		2.60		2.60		2.60		
доставка	0		0		0		0		0		0		0		0		0		0		0
М I Ж	0	0	0	0	0	0	0	0	0	0	0	0	0	0	0	0	0	0	0	0	0 0
приплоди	120		140		160		160		160		160		160		160		160		160		
М I Ж	60	60	70	70	80	80	80	80	80	80	80	80	80	80	80	80	80	80	80	80	
ес.запас	210		250		280		280		280		280		280		280		280		280		
М I Ж	105	105	125	125	140	140	140	140	140	140	140	140	140	140	140	140	140	140	140	140	
отпад %	30		30		30		30		30		30		30		30		30		30		
отпад бр.	60		80		80		80		80		80		80		80		80		80		
М I Ж	30	30	40	40	40	40	40	40	40	40	40	40	40	40	40	40	40	40	40	40	
отстр.+отп.	100		130		160		160		160		160		160		160		160		160		
М I Ж	50	50	65	65	80	80	80	80	80	80	80	80	80	80	80	80	80	80	80	80	
Отстрел	40		50		80		80		80		80		80		80		80		80		730
М I Ж	20	20	25	25	40	40	40	40	40	40	40	40	40	40	40	40	40	40	40	40	365 365
Фур.:КНЦ (т)	1.58		1.88		2.10		2.10		2.10		2.10		2.10		2.10		2.10		2.10		20.26

В И Д Д И В Е Ч : ЯРЕБИЦА В ДЛР „БОБЛА” - ТП „ДГС ТУТРАКАН”																					
Година	2024		2025		2026		2027		2028		2029		2030		2031		2032		2033		В с и ч к о
прол.запас	10		20		20		20		20		20		20		20		20		20		
М I Ж	5	5	10	10	10	10	10	10	10	10	10	10	10	10	10	10	10	10	10	10	
пол.съот.	1	1.0	1	1.0	1	1.0	1	1.0	1	1.0	1	1.0	1	1.0	1	1.0	1	1.0	1	1.0	
КПРоб.з.	0.80		0.80		0.80		0.80		0.80		0.80		0.80		0.80		0.80		0.80		
доставка	0		0		0		0		0		0		0		0		0		0		0
М I Ж	0	0	0	0	0	0	0	0	0	0	0	0	0	0	0	0	0	0	0	0	0 0
приплоди	10		20		20		20		20		20		20		20		20		20		
М I Ж	5	5	10	10	10	10	10	10	10	10	10	10	10	10	10	10	10	10	10	10	
ес.запас	20		40		40		40		40		40		40		40		40		40		
М I Ж	10	10	20	20	20	20	20	20	20	20	20	20	20	20	20	20	20	20	20	20	
отпад %	30		30		30		30		30		30		30		30		30		30		
отпад бр.	0		10		10		10		10		10		10		10		10		10		
М I Ж	0	0	5	5	5	5	5	5	5	5	5	5	5	5	5	5	5	5	5	5	
отстр.+отп.	0		20		20		20		20		20		20		20		20		20		
М I Ж	0	0	10	10	10	10	10	10	10	10	10	10	10	10	10	10	10	10	10	10	
Отстрел	0		10		10		10		10		10		10		10		10		10		90
М I Ж	0	0	5	5	5	5	5	5	5	5	5	5	5	5	5	5	5	5	5	5	45 45
Фур.:КНЦ (т)	0.05		0.09		0.09		0.09		0.09		0.09		0.09		0.09		0.09		0.09		0.86

В И Д Д И В Е Ч : ЯРЕБИЦА в СЛРД „СОКОЛ” - ТП „ДГС ТУТРАКАН”																					
Година	2024		2025		2026		2027		2028		2029		2030		2031		2032		2033		Всичко
прол.запас	820		920		980		980		980		980		980		980		980		980		
МІЖ	410	410	460	460	490	490	490	490	490	490	490	490	490	490	490	490	490	490	490	490	
пол.съот.	1	1.0	1	1.0	1	1.0	1	1.0	1	1.0	1	1.0	1	1.0	1	1.0	1	1.0	1	1.0	
КПРоб.з.	0.80		0.80		0.80		0.80		0.80		0.80		0.80		0.80		0.80		0.80		
доставка	0		0		0		0		0		0		0		0		0		0		0
МІЖ	0	0	0	0	0	0	0	0	0	0	0	0	0	0	0	0	0	0	0	0	0
приплоди	660		740		780		780		780		780		780		780		780		780		
МІЖ	330	330	370	370	390	390	390	390	390	390	390	390	390	390	390	390	390	390	390	390	
ес.запас	1480		1660		1760		1760		1760		1760		1760		1760		1760		1760		
МІЖ	740	740	830	830	880	880	880	880	880	880	880	880	880	880	880	880	880	880	880	880	
отпад %	30		30		30		30		30		30		30		30		30		30		
отпад бр.	440		500		530		530		530		530		530		530		530		530		
МІЖ	220	220	250	250	265	265	265	265	265	265	265	265	265	265	265	265	265	265	265	265	
отстр.+отп.	560		680		780		780		780		780		780		780		780		780		
МІЖ	280	280	340	340	390	390	390	390	390	390	390	390	390	390	390	390	390	390	390	390	
Отстрел	120		180		250		250		250		250		250		250		250		250		2300
МІЖ	60	60	90	90	125	125	125	125	125	125	125	125	125	125	125	125	125	125	125	125	1150
Фур.:КНЦ (т)	3.33		3.74		3.96		3.96		3.96		3.96		3.96		3.96		3.96		3.96		38.75

в това число:

В И Д Д И В Е Ч : ЯРЕБИЦА в 1ЛР „ЦАР САМУИЛ” - ТП „ДГС ТУТРАКАН”																					
Година	2024		2025		2026		2027		2028		2029		2030		2031		2032		2033		В с и ч к о
прол.запас	50		50		50		50		50		50		50		50		50		50		
М I Ж	25	25	25	25	25	25	25	25	25	25	25	25	25	25	25	25	25	25	25	25	
пол.съот.	1	1.0	1	1.0	1	1.0	1	1.0	1	1.0	1	1.0	1	1.0	1	1.0	1	1.0	1	1.0	
КПРоб.з.	0.80		0.80		0.80		0.80		0.80		0.80		0.80		0.80		0.80		0.80		
доставка	0		0		0		0		0		0		0		0		0		0		0
М I Ж	0	0	0	0	0	0	0	0	0	0	0	0	0	0	0	0	0	0	0	0	0 0
приплоди	40		40		40		40		40		40		40		40		40		40		
М I Ж	20	20	20	20	20	20	20	20	20	20	20	20	20	20	20	20	20	20	20	20	
ес.запас	90		90		90		90		90		90		90		90		90		90		
М I Ж	45	45	45	45	45	45	45	45	45	45	45	45	45	45	45	45	45	45	45	45	
отпад %	30		30		30		30		30		30		30		30		30		30		
отпад бр.	30		30		30		30		30		30		30		30		30		30		
М I Ж	15	15	15	15	15	15	15	15	15	15	15	15	15	15	15	15	15	15	15	15	
отстр.+отп.	40		40		40		40		40		40		40		40		40		40		
М I Ж	20	20	20	20	20	20	20	20	20	20	20	20	20	20	20	20	20	20	20	20	
Отстрел	10		10		10		10		10		10		10		10		10		10		100
М I Ж	5	5	5	5	5	5	5	5	5	5	5	5	5	5	5	5	5	5	5	5	50 50
Фур.:КНЦ (т)	0.20		0.20		0.20		0.20		0.20		0.20		0.20		0.20		0.20		0.20		2.00

ВИД ДИВЕЧ : ЯРЕБИЦА в 2.ЛР „НОВА ЧЕРНА” - ТП „ДГС ТУТРАКАН”																					
Година	2024		2025		2026		2027		2028		2029		2030		2031		2032		2033		Всичко
прол.запас	80		90		90		90		90		90		90		90		90		90		
МІЖ	40	40	45	45	45	45	45	45	45	45	45	45	45	45	45	45	45	45	45	45	
пол.съот.	1	1.0	1	1.0	1	1.0	1	1.0	1	1.0	1	1.0	1	1.0	1	1.0	1	1.0	1	1.0	
КПРоб.з.	0.80		0.80		0.80		0.80		0.80		0.80		0.80		0.80		0.80		0.80		
доставка	0		0		0		0		0		0		0		0		0		0		0
МІЖ	0	0	0	0	0	0	0	0	0	0	0	0	0	0	0	0	0	0	0	0	0
приплоди	60		70		70		70		70		70		70		70		70		70		
МІЖ	30	30	35	35	35	35	35	35	35	35	35	35	35	35	35	35	35	35	35	35	
ес.запас	140		160		160		160		160		160		160		160		160		160		
МІЖ	70	70	80	80	80	80	80	80	80	80	80	80	80	80	80	80	80	80	80	80	
отпад %	30		30		30		30		30		30		30		30		30		30		
отпад бр.	40		50		50		50		50		50		50		50		50		50		
МІЖ	20	20	25	25	25	25	25	25	25	25	25	25	25	25	25	25	25	25	25	25	
отстр.+отп.	50		70		70		70		70		70		70		70		70		70		
МІЖ	25	25	35	35	35	35	35	35	35	35	35	35	35	35	35	35	35	35	35	35	
Отстрел	10		20		20		20		20		20		20		20		20		20		190
МІЖ	5	5	10	10	10	10	10	10	10	10	10	10	10	10	10	10	10	10	10	10	95
Фур.:КНЦ (т)	0.32		0.36		0.36		0.36		0.36		0.36		0.36		0.36		0.36		0.36		3.56

В И Д Д И В Е Ч : ЯРЕБИЦА в ЗЛР „СТАРО СЕЛО” - ТП „ДГС ТУТРАКАН”																					
Година	2024		2025		2026		2027		2028		2029		2030		2031		2032		2033		В с и ч к о
прол.запас	80		90		100		100		100		100		100		100		100		100		
М I Ж	40	40	45	45	50	50	50	50	50	50	50	50	50	50	50	50	50	50	50	50	
пол.съот.	1	1.0	1	1.0	1	1.0	1	1.0	1	1.0	1	1.0	1	1.0	1	1.0	1	1.0	1	1.0	
КПРоб.з.	0.80		0.80		0.80		0.80		0.80		0.80		0.80		0.80		0.80		0.80		
доставка	0		0		0		0		0		0		0		0		0		0		0
М I Ж	0	0	0	0	0	0	0	0	0	0	0	0	0	0	0	0	0	0	0	0	0 0
приплоди	60		70		80		80		80		80		80		80		80		80		
М I Ж	30	30	35	35	40	40	40	40	40	40	40	40	40	40	40	40	40	40	40	40	
ес.запас	140		160		180		180		180		180		180		180		180		180		
М I Ж	70	70	80	80	90	90	90	90	90	90	90	90	90	90	90	90	90	90	90	90	
отпад %	30		30		30		30		30		30		30		30		30		30		
отпад бр.	40		50		50		50		50		50		50		50		50		50		
М I Ж	20	20	25	25	25	25	25	25	25	25	25	25	25	25	25	25	25	25	25	25	
отстр.+отп.	50		60		80		80		80		80		80		80		80		80		
М I Ж	25	25	30	30	40	40	40	40	40	40	40	40	40	40	40	40	40	40	40	40	
Отстрел	10		10		30		30		30		30		30		30		30		30		260
М I Ж	5	5	5	5	15	15	15	15	15	15	15	15	15	15	15	15	15	15	15	15	130 130
Фур.:КНЦ (т)	0.32		0.36		0.41		0.41		0.41		0.41		0.41		0.41		0.41		0.41		3.96

В И Д Д И В Е Ч : ЯРЕБИЦА в 4ЛР „ТУТРАКАН-Г” - ТП „ДГС ТУТРАКАН”																					
Година	2024		2025		2026		2027		2028		2029		2030		2031		2032		2033		В с и ч к о
прол.запас	40		50		50		50		50		50		50		50		50		50		
М I Ж	20	20	25	25	25	25	25	25	25	25	25	25	25	25	25	25	25	25	25	25	
пол.съот.	1	1.0	1	1.0	1	1.0	1	1.0	1	1.0	1	1.0	1	1.0	1	1.0	1	1.0	1	1.0	
КПРоб.з.	0.80		0.80		0.80		0.80		0.80		0.80		0.80		0.80		0.80		0.80		
доставка	0		0		0		0		0		0		0		0		0		0		0
М I Ж	0	0	0	0	0	0	0	0	0	0	0	0	0	0	0	0	0	0	0	0	0 0
приплоди	30		40		40		40		40		40		40		40		40		40		
М I Ж	15	15	20	20	20	20	20	20	20	20	20	20	20	20	20	20	20	20	20	20	
ес.запас	70		90		90		90		90		90		90		90		90		90		
М I Ж	35	35	45	45	45	45	45	45	45	45	45	45	45	45	45	45	45	45	45	45	
отпад %	30		30		30		30		30		30		30		30		30		30		
отпад бр.	20		30		30		30		30		30		30		30		30		30		
М I Ж	10	10	15	15	15	15	15	15	15	15	15	15	15	15	15	15	15	15	15	15	
отстр.+отп.	20		40		40		40		40		40		40		40		40		40		
М I Ж	10	10	20	20	20	20	20	20	20	20	20	20	20	20	20	20	20	20	20	20	
Отстрел	0		10		10		10		10		10		10		10		10		10		90
М I Ж	0	0	5	5	5	5	5	5	5	5	5	5	5	5	5	5	5	5	5	5	45 45
Фур.:КНЦ (т)	0.16		0.20		0.20		0.20		0.20		0.20		0.20		0.20		0.20		0.20		1.96

ВИД ДИВЕЧ : ЯРЕБИЦА в 5ЛР „ТУТРАКАН-ІР” - ТП „ДГС ТУТРАКАН”																					
Година	2024		2025		2026		2027		2028		2029		2030		2031		2032		2033		Всичко
прол.запас	80		80		80		80		80		80		80		80		80		80		
МІЖ	40	40	40	40	40	40	40	40	40	40	40	40	40	40	40	40	40	40	40	40	
пол.съот.	1	1.0	1	1.0	1	1.0	1	1.0	1	1.0	1	1.0	1	1.0	1	1.0	1	1.0	1	1.0	
КПРоб.з.	0.80		0.80		0.80		0.80		0.80		0.80		0.80		0.80		0.80		0.80		
доставка	0		0		0		0		0		0		0		0		0		0		0
МІЖ	0	0	0	0	0	0	0	0	0	0	0	0	0	0	0	0	0	0	0	0	0 0
приплоди	60		60		60		60		60		60		60		60		60		60		
МІЖ	30	30	30	30	30	30	30	30	30	30	30	30	30	30	30	30	30	30	30	30	
ес.запас	140		140		140		140		140		140		140		140		140		140		
МІЖ	70	70	70	70	70	70	70	70	70	70	70	70	70	70	70	70	70	70	70	70	
отпад %	30		30		30		30		30		30		30		30		30		30		
отпад бр.	40		40		40		40		40		40		40		40		40		40		
МІЖ	20	20	20	20	20	20	20	20	20	20	20	20	20	20	20	20	20	20	20	20	
отстр.+отп.	60		60		60		60		60		60		60		60		60		60		
МІЖ	30	30	30	30	30	30	30	30	30	30	30	30	30	30	30	30	30	30	30	30	
Отстрел	20		20		20		20		20		20		20		20		20		20		200
МІЖ	10	10	10	10	10	10	10	10	10	10	10	10	10	10	10	10	10	10	10	10	100 100
Фур.:КНЦ (т)	0.32		0.32		0.32		0.32		0.32		0.32		0.32		0.32		0.32		0.32		3.20

В И Д Д И В Е Ч : ЯРЕБИЦА в БЛР „ПОЖАРЕВО” - ТП „ДГС ТУТРАКАН”																					
Година	2024		2025		2026		2027		2028		2029		2030		2031		2032		2033		В с и ч к о
прол.запас	40		50		60		70		70		70		70		70		70		70		
М I Ж	20	20	25	25	30	30	35	35	35	35	35	35	35	35	35	35	35	35	35	35	
пол.съот.	1	1.0	1	1.0	1	1.0	1	1.0	1	1.0	1	1.0	1	1.0	1	1.0	1	1.0	1	1.0	
КПРоб.з.	0.80		0.80		0.80		0.80		0.80		0.80		0.80		0.80		0.80		0.80		
доставка	0		0		0		0		0		0		0		0		0		0		0
М I Ж	0	0	0	0	0	0	0	0	0	0	0	0	0	0	0	0	0	0	0	0	0 0
приплоди	30		40		50		60		60		60		60		60		60		60		
М I Ж	15	15	20	20	25	25	30	30	30	30	30	30	30	30	30	30	30	30	30	30	
ес.запас	70		90		110		130		130		130		130		130		130		130		
М I Ж	35	35	45	45	55	55	65	65	65	65	65	65	65	65	65	65	65	65	65	65	
отпад %	30		30		30		30		30		30		30		30		30		30		
отпад бр.	20		30		30		40		40		40		40		40		40		40		
М I Ж	10	10	15	15	15	15	20	20	20	20	20	20	20	20	20	20	20	20	20	20	
отстр.+отп.	20		30		40		60		60		60		60		60		60		60		
М I Ж	10	10	15	15	20	20	30	30	30	30	30	30	30	30	30	30	30	30	30	30	
Отстрел	0		0		10		20		20		20		20		20		20		20		150
М I Ж	0	0	0	0	5	5	10	10	10	10	10	10	10	10	10	10	10	10	10	10	75 75
Фур.:КНЦ (т)	0.16		0.20		0.25		0.29		0.29		0.29		0.29		0.29		0.29		0.29		2.64

В И Д Д И В Е Ч : ЯРЕБИЦА в 7ЛР „ДОЛНО РЯХОВО” - ТП „ДГС ТУТРАКАН”																					
Година	2024		2025		2026		2027		2028		2029		2030		2031		2032		2033		В с и ч к о
прол.запас	30		40		60		60		60		60		60		60		60		60		
М I Ж	15	15	20	20	30	30	30	30	30	30	30	30	30	30	30	30	30	30	30	30	
пол.съот.	1	1.0	1	1.0	1	1.0	1	1.0	1	1.0	1	1.0	1	1.0	1	1.0	1	1.0	1	1.0	
КПРоб.з.	0.80		0.80		0.80		0.80		0.80		0.80		0.80		0.80		0.80		0.80		
доставка	0		0		0		0		0		0		0		0		0		0		0
М I Ж	0	0	0	0	0	0	0	0	0	0	0	0	0	0	0	0	0	0	0	0	0 0
приплоди	30		40		50		50		50		50		50		50		50		50		
М I Ж	15	15	20	20	25	25	25	25	25	25	25	25	25	25	25	25	25	25	25	25	
ес.запас	60		80		110		110		110		110		110		110		110		110		
М I Ж	30	30	40	40	55	55	55	55	55	55	55	55	55	55	55	55	55	55	55	55	
отпад %	30		30		30		30		30		30		30		30		30		30		
отпад бр.	20		20		30		30		30		30		30		30		30		30		
М I Ж	10	10	10	10	15	15	15	15	15	15	15	15	15	15	15	15	15	15	15	15	
отстр.+отп.	20		20		50		50		50		50		50		50		50		50		
М I Ж	10	10	10	10	25	25	25	25	25	25	25	25	25	25	25	25	25	25	25	25	
Отстрел	0		0		20		20		20		20		20		20		20		20		160
М I Ж	0	0	0	0	10	10	10	10	10	10	10	10	10	10	10	10	10	10	10	10	80 80
Фур.:КНЦ (т)	0.14		0.18		0.25		0.25		0.25		0.25		0.25		0.25		0.25		0.25		2.32

В И Д Д И В Е Ч : ЯРЕБИЦА в 8ЛР „МАЛЪК ПРЕСЛАВЕЦ” - ТП „ДГС ТУТРАКАН”																					
Година	2024		2025		2026		2027		2028		2029		2030		2031		2032		2033		В с и ч к о
прол.запас	40		50		60		60		60		60		60		60		60		60		
М I Ж	20	20	25	25	30	30	30	30	30	30	30	30	30	30	30	30	30	30	30	30	
пол.съот.	1	1.0	1	1.0	1	1.0	1	1.0	1	1.0	1	1.0	1	1.0	1	1.0	1	1.0	1	1.0	
КПРоб.з.	0.80		0.80		0.80		0.80		0.80		0.80		0.80		0.80		0.80		0.80		
доставка	0		0		0		0		0		0		0		0		0		0		0
М I Ж	0	0	0	0	0	0	0	0	0	0	0	0	0	0	0	0	0	0	0	0	0 0
приплоди	30		40		50		50		50		50		50		50		50		50		
М I Ж	15	15	20	20	25	25	25	25	25	25	25	25	25	25	25	25	25	25	25	25	
ес.запас	70		90		110		110		110		110		110		110		110		110		
М I Ж	35	35	45	45	55	55	55	55	55	55	55	55	55	55	55	55	55	55	55	55	
отпад %	30		30		30		30		30		30		30		30		30		30		
отпад бр.	20		30		30		30		30		30		30		30		30		30		
М I Ж	10	10	15	15	15	15	15	15	15	15	15	15	15	15	15	15	15	15	15	15	
отстр.+отп.	20		30		50		50		50		50		50		50		50		50		
М I Ж	10	10	15	15	25	25	25	25	25	25	25	25	25	25	25	25	25	25	25	25	
Отстрел	0		0		20		20		20		20		20		20		20		20		160
М I Ж	0	0	0	0	10	10	10	10	10	10	10	10	10	10	10	10	10	10	10	10	80 80
Фур.:КНЦ (т)	0.16		0.20		0.25		0.25		0.25		0.25		0.25		0.25		0.25		0.25		2.36

ВИД ДИВЕЧ : ЯРЕБИЦА в 9ЛР „ЗАФИРОВО” - ТП „ДГС ТУТРАКАН”																					
Година	2024		2025		2026		2027		2028		2029		2030		2031		2032		2033		Всичко
прол.запас	110		110		110		110		110		110		110		110		110		110		
МІЖ	55	55	55	55	55	55	55	55	55	55	55	55	55	55	55	55	55	55	55	55	
пол.съот.	1	1.0	1	1.0	1	1.0	1	1.0	1	1.0	1	1.0	1	1.0	1	1.0	1	1.0	1	1.0	
КПРоб.з.	0.80		0.80		0.80		0.80		0.80		0.80		0.80		0.80		0.80		0.80		
доставка	0		0		0		0		0		0		0		0		0		0		0
МІЖ	0	0	0	0	0	0	0	0	0	0	0	0	0	0	0	0	0	0	0	0	0 0
приплоди	90		90		90		90		90		90		90		90		90		90		
МІЖ	45	45	45	45	45	45	45	45	45	45	45	45	45	45	45	45	45	45	45	45	
ес.запас	200		200		200		200		200		200		200		200		200		200		
МІЖ	100	100	100	100	100	100	100	100	100	100	100	100	100	100	100	100	100	100	100	100	
отпад %	30		30		30		30		30		30		30		30		30		30		
отпад бр.	60		60		60		60		60		60		60		60		60		60		
МІЖ	30	30	30	30	30	30	30	30	30	30	30	30	30	30	30	30	30	30	30	30	
отстр.+отп.	90		90		90		90		90		90		90		90		90		90		
МІЖ	45	45	45	45	45	45	45	45	45	45	45	45	45	45	45	45	45	45	45	45	
Отстрел	30		30		30		30		30		30		30		30		30		30		300
МІЖ	15	15	15	15	15	15	15	15	15	15	15	15	15	15	15	15	15	15	15	15	150 150
Фур.:КНЦ (т)	0.45		0.45		0.45		0.45		0.45		0.45		0.45		0.45		0.45		0.45		4.50

В И Д Д И В Е Ч : ЯРЕБИЦА в 10ЛР „СОКОЛ” - ТП „ДГС ТУТРАКАН”																					
Година	2024		2025		2026		2027		2028		2029		2030		2031		2032		2033		В с и ч к о
прол.запас	80		90		100		120		130		130		130		130		130		130		
М I Ж	40	40	45	45	50	50	60	60	65	65	65	65	65	65	65	65	65	65	65	65	
пол.съот.	1	1.0	1	1.0	1	1.0	1	1.0	1	1.0	1	1.0	1	1.0	1	1.0	1	1.0	1	1.0	
КПРоб.з.	0.80		0.80		0.80		0.80		0.80		0.80		0.80		0.80		0.80		0.80		
доставка	0		0		0		0		0		0		0		0		0		0		0
М I Ж	0	0	0	0	0	0	0	0	0	0	0	0	0	0	0	0	0	0	0	0	0 0
приплоди	60		70		80		100		100		100		100		100		100		100		
М I Ж	30	30	35	35	40	40	50	50	50	50	50	50	50	50	50	50	50	50	50	50	
ес.запас	140		160		180		220		230		230		230		230		230		230		
М I Ж	70	70	80	80	90	90	110	110	115	115	115	115	115	115	115	115	115	115	115	115	
отпад %	30		30		30		30		30		30		30		30		30		30		
отпад бр.	40		50		50		70		70		70		70		70		70		70		
М I Ж	20	20	25	25	25	25	35	35	35	35	35	35	35	35	35	35	35	35	35	35	
отстр.+отп.	50		60		60		90		100		100		100		100		100		100		
М I Ж	25	25	30	30	30	30	45	45	50	50	50	50	50	50	50	50	50	50	50	50	
Отстрел	10		10		10		20		30		30		30		30		30		30		230
М I Ж	5	5	5	5	5	5	10	10	15	15	15	15	15	15	15	15	15	15	15	15	115 115
Фур.:КНЦ (т)	0.32		0.36		0.41		0.50		0.52		0.52		0.52		0.52		0.52		0.52		4.71

В И Д Д И В Е Ч : ЯРЕБИЦА в 11ЛР „ЧЕРНОГОР” - ТП „ДГС ТУТРАКАН”																					
Година	2024		2025		2026		2027		2028		2029		2030		2031		2032		2033		В с и ч к о
прол.запас	30		40		40		40		40		40		40		40		40		40		
М I Ж	15	15	20	20	20	20	20	20	20	20	20	20	20	20	20	20	20	20	20	20	
пол.съот.	1	1.0	1	1.0	1	1.0	1	1.0	1	1.0	1	1.0	1	1.0	1	1.0	1	1.0	1	1.0	
КПРоб.з.	0.80		0.80		0.80		0.80		0.80		0.80		0.80		0.80		0.80		0.80		
доставка	0		0		0		0		0		0		0		0		0		0		0
М I Ж	0	0	0	0	0	0	0	0	0	0	0	0	0	0	0	0	0	0	0	0	0
приплоди	30		40		40		40		40		40		40		40		40		40		
М I Ж	15	15	20	20	20	20	20	20	20	20	20	20	20	20	20	20	20	20	20	20	
ес.запас	60		80		80		80		80		80		80		80		80		80		
М I Ж	30	30	40	40	40	40	40	40	40	40	40	40	40	40	40	40	40	40	40	40	
отпад %	30		30		30		30		30		30		30		30		30		30		
отпад бр.	20		20		20		20		20		20		20		20		20		20		
М I Ж	10	10	10	10	10	10	10	10	10	10	10	10	10	10	10	10	10	10	10	10	
отстр.+отп.	20		40		40		40		40		40		40		40		40		40		
М I Ж	10	10	20	20	20	20	20	20	20	20	20	20	20	20	20	20	20	20	20	20	
Отстрел	0		20		20		20		20		20		20		20		20		20		180
М I Ж	0	0	10	10	10	10	10	10	10	10	10	10	10	10	10	10	10	10	10	10	90
Фур.:КНЦ (т)	0.14		0.18		0.18		0.18		0.18		0.18		0.18		0.18		0.18		0.18		1.76

В И Д Д И В Е Ч : ЯРЕБИЦА в 12ЛР „БЕЛИЦА” - ТП „ДГС ТУТРАКАН”																					
Година	2024		2025		2026		2027		2028		2029		2030		2031		2032		2033		В с и ч к о
прол.запас	90		90		90		90		90		90		90		90		90		90		
М I Ж	45	45	45	45	45	45	45	45	45	45	45	45	45	45	45	45	45	45	45	45	
пол.съот.	1	1.0	1	1.0	1	1.0	1	1.0	1	1.0	1	1.0	1	1.0	1	1.0	1	1.0	1	1.0	
КПРоб.з.	0.80		0.80		0.80		0.80		0.80		0.80		0.80		0.80		0.80		0.80		
доставка	0		0		0		0		0		0		0		0		0		0		0
М I Ж	0	0	0	0	0	0	0	0	0	0	0	0	0	0	0	0	0	0	0	0	0 0
приплоди	70		70		70		70		70		70		70		70		70		70		
М I Ж	35	35	35	35	35	35	35	35	35	35	35	35	35	35	35	35	35	35	35	35	
ес.запас	160		160		160		160		160		160		160		160		160		160		
М I Ж	80	80	80	80	80	80	80	80	80	80	80	80	80	80	80	80	80	80	80	80	
отпад %	30		30		30		30		30		30		30		30		30		30		
отпад бр.	50		50		50		50		50		50		50		50		50		50		
М I Ж	25	25	25	25	25	25	25	25	25	25	25	25	25	25	25	25	25	25	25	25	
отстр.+отп.	70		70		70		70		70		70		70		70		70		70		
М I Ж	35	35	35	35	35	35	35	35	35	35	35	35	35	35	35	35	35	35	35	35	
Отстрел	20		20		20		20		20		20		20		20		20		20		200
М I Ж	10	10	10	10	10	10	10	10	10	10	10	10	10	10	10	10	10	10	10	10	100 100
Фур.:КНЦ (т)	0.36		0.36		0.36		0.36		0.36		0.36		0.36		0.36		0.36		0.36		3.60

В И Д Д И В Е Ч : ЯРЕБИЦА в 13ЛР „ШУМЕНЦИ” - ТП „ДГС ТУТРАКАН”																					
Година	2024		2025		2026		2027		2028		2029		2030		2031		2032		2033		В с и ч к о
прол.запас	70		80		80		80		80		80		80		80		80		80		
М I Ж	35	35	40	40	40	40	40	40	40	40	40	40	40	40	40	40	40	40	40	40	
пол.съот.	1	1.0	1	1.0	1	1.0	1	1.0	1	1.0	1	1.0	1	1.0	1	1.0	1	1.0	1	1.0	
КПРоб.з.	0.80		0.80		0.80		0.80		0.80		0.80		0.80		0.80		0.80		0.80		
доставка	0		0		0		0		0		0		0		0		0		0		0
М I Ж	0	0	0	0	0	0	0	0	0	0	0	0	0	0	0	0	0	0	0	0	0 0
приплоди	60		60		60		60		60		60		60		60		60		60		
М I Ж	30	30	30	30	30	30	30	30	30	30	30	30	30	30	30	30	30	30	30	30	
ес.запас	130		140		140		140		140		140		140		140		140		140		
М I Ж	65	65	70	70	70	70	70	70	70	70	70	70	70	70	70	70	70	70	70	70	
отпад %	30		30		30		30		30		30		30		30		30		30		
отпад бр.	40		40		40		40		40		40		40		40		40		40		
М I Ж	20	20	20	20	20	20	20	20	20	20	20	20	20	20	20	20	20	20	20	20	
отстр.+отп.	50		60		60		60		60		60		60		60		60		60		
М I Ж	25	25	30	30	30	30	30	30	30	30	30	30	30	30	30	30	30	30	30	30	
Отстрел	10		20		20		20		20		20		20		20		20		20		190
М I Ж	5	5	10	10	10	10	10	10	10	10	10	10	10	10	10	10	10	10	10	10	95 95
Фур.:КНЦ (т)	0.29		0.32		0.32		0.32		0.32		0.32		0.32		0.32		0.32		0.32		3.17

3. Формиране на едродивечовите запаси по пол и възраст.

Оптималните полово-възрастови структури на запасите от едър дивеч с численост над 50 (петдесет) броя са разработени графично и таблично общо за ТП „ДГС Тутракан“, както и таблично по райони, следвайки общата им структура. Те са по възрастови групи, при достигнат допустим запас. В графичното изображение със знака „+“ са отразени процентите на наличните живи индивиди след раждането на приплодите и със знак „0“ - процентите на предвидените за отстрел и отпад, равен на ежегодния прираст.

За да има постоянно и равномерно ползване, трябва да се спазва планираната средна отстрелна възраст ($В_0$), която при достигнат допустим запас е в пряка обратно-пропорционална зависимост с коефициента на прираст върху общия запас:

$$В_0 = 1/К(пр/об.з)$$

Отстрел различен от предвидения ще доведе до отклонение от планираната средна възраст на съответния запас, както и до промяна на прираста и възрастовата му структура. На практика трудно се осъществява поддържането на планираната средна възраст на дивечовите запаси. За целта е необходимо своевременно да се определя отклонението ѝ от плановата възрастова стойност. Направеното отклонение може да се отстрани чрез съответен отстрел през следващата година, като се изчисли по формулата:

$$X = (ф.В_0 - В_0) / В_0, \text{ в която:}$$

X - отклонение от планираната средна възраст,

$ф.В_0$ - фактическа средна отстр. възраст,

$В_0$ - планирана средна отстрелна възраст.

Поддържането на строго определена възрастова и полова структура обективно е затруднено от фрагментирането на едродивечовите запаси на сравнително малки по площ ловностопански райони с различни ползватели. По тази причина ползването на едрия дивеч да става под строг контрол от страна на стопанството, като ежегодните планове за отстрел се изготвят по ловностопански райони, съобразно планираните полови и възрастови структури и резултатите от таксациите.

Постигането и поддържането на оптималните полови и възрастови структури на едродивечовите запаси ще се осъществи чрез естествения прираст, отпад и прецизен селекционния отстрел от добре подготвени и имащи право на това лица, в присъствието на съответните длъжностни кадри, при задължителното спазване на конкретните принципи на подборен отстрел за съответния вид дивеч.

За да може да се проследи динамиката в развитието на отделните запаси, е необходимо освен пролетна таксация да се извършват и допълнителни наблюдения на дивеча, резултатите от които ще бъдат реална основа за определяне на конкретната полова и възрастова структури на едродивечовите запаси. Планът за отстрел трябва да бъде такъв, че без резки колебания броят на отстреляните животни плавно да се променя всяка следваща година, докато се достигне оптималната численост през следващия планов период.

Формирането на оптимална полова и възрастова структура на дивечовите запаси е важна мярка и за предотвратяване на повредите върху горскодървесната растителност.

Поради факта, че женските животни имат по-голяма склонност към прехапване на фиданките и белене на кората на дървесните видове, редуцирането на тяхната численост се отразява благоприятно върху ограничаване на повредите. Ето защо е необходимо във всеки ловен район половото съотношение (м:ж) да се регулира до 1:1. С тази мярка се постига двоен ефект - ограничават се повредите и се подобрява качеството на дивечовите запаси. Освен половото е необходимо да се регулира и възрастовото съотношение. Установено е, че старите женски екземпляри преимуществено са лидери в първоначалното нанасяне на вреди, като предават този си навик на по-младите (Стенин Г., 1985 г.). Това налага при подборния отстрел те да бъдат селектирани с предимство, още повече че отстраняването им е от полза за общия запас.

Ако пролетната таксация установи непланирано чувствително намаляване на дивеча поради екстремни природни условия или антропогенно въздействие, величината на загубите се изважда от ползването, предвидено за текущата, а при необходимост и за следващите години.

За да стане възможно проследяването на динамиката в развитието на отделните популации, стопанисващият персонал трябва да следи и основните параметри на популационната структура - полово и възрастово съотношение, коефициент на прираст, физическо състояние и др. В този смисъл е препоръчително да се попълват и дневници за резултатите от наблюдението на дивечовите запаси.

Таблица № 8 - Планова оптимална полово - възрастова структура на запаса по вид дивеч

БЛАГОРОДЕН ЕЛЕН общо за ТП „ДГС Тутракан” - ОПТИМАЛНА СТРУКТУРА
 Допустим запас: 438 броя - 96 броя в ДЛР „Бобла”, 342 броя в ЛР на СЛРД „Сокол”; цел: ЗДРАВ И ЖИЗНЕН ЗАПАС

	МЪЖКИ	ГОДИНИ	ЖЕНСКИ	
		0	12	
		+	11	
	0	+	10	0 0
	+	+	9	+ + 0
	0	+	8	+ + +
	+	+	7	+ + + 0
	+	+	6	+ + + +
	0	+	5	+ + + + 0
	+	+	4	+ + + + +
	0 0	+	3	+ + + + +
	0 0 0	+	2	+ + + + + 0 0 0
	0 0 0	+	1	+ + + + + + + + 0 0 0
	0 0	+	0	+ + + + + + + + + + + 0 0 0

: . : . : : . : . :
20 15 10 5 0 0 5 10 15 20
 % %

полово съотношение м:ж 1:1

коэффициент на прираст - 0.56 спрямо всички женски (0.28 в/у общия запас)

трофейно зряла възраст на мъжките 12 год.; пределна възраст женски - 10 год.

средна възраст - 4.2 год. мъжки; 4.2 год. женски; 4.2 год. общо

отстрелна възраст - 3.6 год. мъжки; 3.6 год. женски; 3.6 год. общо

възрастова група	мъжки					женски				
	възраст	допустим запас		отстрел и отпад		възраст	допустим запас		отстрел и отпад	
		год.	%	бр.	%		бр.	год.	%	бр.
ДЛР „Бобла”:										
приплоди	-	-	-	2	2	-	-	-	3	3
шилари	1	12	11	3	3	1	11	11	3	3
млади	2-4	19	18	5	5	-	-	-	-	-
средновъз.	5-7	10	10	1	1	-	-	-	-	-
зрели	8-12	9	9	3	3	2-10	39	37	8	8
общо		50	48	14	14		50	48	14	14
СЛРД „Сокол” - гр. Тутракан:										
приплоди	-	-	-	2	7	-	-	-	3	10
шилари	1	12	41	3	10	1	11	38	3	10
млади	2-4	19	65	5	17	-	-	-	-	-
средновъз.	5-7	10	34	1	4	-	-	-	-	-
зрели	8-12	9	31	3	10	2-10	39	133	8	28
общо		50	171	14	48		50	171	14	48

СЪРНА общо за ТП „ДГС Тутракан” - ОПТИМАЛНА СТРУКТУРА
 Допустим запас: **74 броя** в ДЛР „Бобла”, **528 броя** в ЛР на СЛРД „Сокол”; цел: ЗДРАВ И ЖИЗНЕН ЗАПАС

	МЪЖКИ	ГОДИНИ	ЖЕНСКИ	
				10
				9
		0		8 0
	0	+		7 + 0
	0	+	+	6 + + 0 0
	0 0	+	+	5 + + + + 0 0
	+	+	+	4 + + + + + 0
	0	+	+	3 + + + + + + 0
	0 0 0 0	+	+	2 + + + + + + + 0 0
	0 0 0 0 0 0 0 0	+	+	1 + + + + + + + + + 0 0
0 0	+	+	+	0 + + + + + + + + + + 0 0 0 0 0 0 0 0
	0 0 0			0 0

:	.	:	.	:	.	:
20	15	10	5	0	5	10
%						%

полово съотношение м:ж 1:1
 коефициент на прираст 0.90 спрямо всички женски (0.45 в/у общия запас)
 трофейно зряла възраст мъжки - 8 год.; пределна възраст женски - 8 год.
 средна възраст 2.8 год. мъжки; 3.2 год. женски; 3.0 год. общо
 отстрелна възраст 2.2 год. мъжки; 2.3 год. женски; 2.2 год. общо

възрастова група	МЪЖКИ					ЖЕНСКИ				
	възраст	допустим запас		отстрел и отпад		възраст	допустим запас		отстрел и отпад	
		год.	%	бр.	%		бр.	год.	%	бр.
ДЛР „Бобла”:										
приплоди	-	-	-	5	4	-	-	-	10	8
млади	1-2	28	21	12	8	1	12	9	2	1
средновъзр.	3-4	11	8	1	1	-	-	-	-	-
зрели	5-8	11	8	5	4	2-8	38	28	10	8
общо		50	37	23	17		50	37	22	17
СЛРД „Сокол” - гр. Тутракан:										
приплоди	-	-	-	5	26	-	-	-	10	54
млади	1-2	28	148	12	62	1	12	64	2	11
средновъзр.	3-4	11	58	1	5	-	-	-	-	-
зрели	5-8	11	58	5	26	2-8	38	200	10	54
общо		50	264	23	119		50	264	22	119

в т.ч. ЛР със запас над 50 (петдесет) броя:

възрастова група	м ъ ж к и					ж е н с к и				
	възраст	допустим запас		отстрел и отпад		възраст	допустим запас		отстрел и отпад	
		год.	%	бр.	%		бр.	год.	%	бр.
4.ЛР „Тутракан-I”										
приплоди	-	-	-	5	3	-	-	-	10	6
млади	1-2	28	5	12	6	1	12	7	2	1
средновъзр.	3-4	11	7	1	1	-	-	-	-	-
зрели	5-8	11	7	5	3	2-8	38	22	10	6
общо		50	29	23	13		50	29	22	13
5.ЛР „Тутракан-II”										
приплоди	-	-	-	5	2	-	-	-	10	5
млади	1-2	28	28	12	7	1	12	12	2	2
средновъзр.	3-4	11	11	1	1	-	-	-	-	-
зрели	5-8	11	11	5	2	2-8	38	38	10	5
общо		50	50	23	12		50	50	22	12
6.ЛР „Пожарево”										
приплоди	-	-	-	5	3	-	-	-	10	7
млади	1-2	28	19	12	9	1	12	8	2	2
средновъзр.	3-4	11	8	1	1	-	-	-	-	-
зрели	5-8	11	8	5	3	2-8	38	27	10	7
общо		50	35	23	16		50	35	22	16
8.ЛР „Малък Преславец”										
приплоди	-	-	-	5	3	-	-	-	10	7
млади	1-2	28	18	12	8	1	12	8	2	1
средновъзр.	3-4	11	7	1	1	-	-	-	-	-
зрели	5-8	11	7	5	3	2-8	38	24	10	7
общо		50	32	23	15		50	32	22	15
9.ЛР „Зафирово”										
приплоди	-	-	-	5	3	-	-	-	10	6
млади	1-2	28	16	12	7	1	12	7	2	2
средновъзр.	3-4	11	7	1	1	-	-	-	-	-
зрели	5-8	11	7	5	3	2-8	38	23	10	6
общо		50	30	23	14		50	30	22	14

ПОПУЛАЦИЯ от ДИВА СВИНЯ, общо за ТП „ДГС Тутракан” - ОПТИМАЛНА СТРУКТУРА
допустим запас **88 броя**; цел - ЗДРАВ И ЖИЗНЕН ЗАПАС

		МЪЖКИ	ГОДИНИ	ЖЕНСКИ
			10	
			9	
			8	
		0 0 0 +	7	0 0
		0 + + + +	6	+ + 0 0
		0 + + + + +	5	+ + + + 0
		+ + + + + +	4	+ + + + + 0
		+ + + + + +	3	+ + + + + +
		0 + + + + + +	2	+ + + + + + 0 0 0
		0 0 0 0 0 0 0 0 0 + + + + + + +	1	+ + + + + + + + + + 0 0 0 0 0 0 0 0 0 0
0 0 0 0 0 0 + + + + + + + + + + + + + + + +			0	+ 0 0
		0 0 0 0 0 0 0 0 0 0 0		0 0 0 0 0 0 0 0 0 0 0

: . : . : . : . :
20 15 10 5 0 5 10 15 20
 % %

полово съотношение м:ж 1:1
 коефициент на прираст 1.2 спрямо всички женски (0.6 в/у общия запас)
 трофейно зряла възраст на мъжките 8 год.; пределна възраст женски 7 год.
 средна възраст 3.3 год. мъжки; 2.8 год. женски; 3.1 год. общо
 отстрелна възраст 1.7 год.мъжки; 1.7 год.женски; 1.7 год. общо

възрастова група	МЪЖКИ					ЖЕНСКИ				
	възраст	допустим запас		отстрел и отпад		възраст	допустим запас		отстрел и отпад	
		год.	%	бр.	%		бр.	год.	%	бр.
приплоди	-	-	-	15	14	-	-	-	12	12
млади	1	15	13	8	7	1	18	16	9	8
средновъз.	2-4	19	17	1	1	-	-	-	-	-
зрели	5-8	16	14	6	6	2-7	32	28	9	8
общо		50	44	30	28		50	44	30	28

в т.ч.: СЛРД „Сокол” - гр. Тутракан:										
приплоди	-	-	-	15	11	-	-	-	12	8
млади	1	15	11	8	6	1	18	13	9	7
средновъз.	2-4	19	14	1	1	-	-	-	-	-
зрели	5-8	16	12	6	4	2-7	32	24	9	7
общо		50	37	30	22		50	37	30	22

4. Ограничаване на миграцията и опресняване на кръвта.

Изпълнението на предвидените ловностопански мероприятия до голяма степен се явява основен фактор за целогодишно задържане на дивеча в ловностопанските райони. Основно средство за ограничаване на нежелани миграционни процеси е съсредоточването на биотехническите съоръжения и фуражната база във вътрешността на районите (доколкото това е възможно). Целесъобразно е в граничните им 150 метрови ивици да не се извършват ловностопански мероприятия (подхранване и други). По този начин значително ще се намалят и повредите върху селскостопанските култури. Друг важен фактор, оказващ определящо влияние за ограничаване на принудителната миграция е осигуряване спокойствие на дивеча. За целта да не се допуска паша на домашен добитък в близост до съоръженията за подхранването му. Паша по периферията на горските масиви няма да окаже съществено отрицателно влияние, ако стадата не са придружавани от кучета или последните са обезопасени със специално предвидени за целта спъвачки. Стриктно да се спазват предвидените в горскостопанския план норми и ограничения, касаещи пашата на домашния добитък, за обезпечаването на което да се осигури ефективен контакт между охраната на горското стопанство и местната власт. Около хижи и други посещавани от хора места в района на ТП „ДГС Тутракан“ да се определят площи, разрешени за паркиране и палене на огън и стриктно да се контролира спазването на този режим. Провеждането на горскостопанските мероприятия да се съобразява със сватбения и родилен период на дивеча.

Опресняването на кръвта за запасите в ловностопанските райони на ТП „ДГС Тутракан“ ще се осъществява преди всичко на базата на процесите от спокойната, естествена миграция на дивеча - пряко следствие от сравнително високите числености на всички видове дивеч в района, както и на добрия свободен контакт със запасите от съседните стопанства. В пряка зависимост от конкретните финансови възможности е препоръчително да се внасят разплодници с добри трофейни качества, за предпочитане от други със сходни по параметри райони на страната. За преодоляване на психическия стрес от транспорта и адаптиране към местните условия, по преценка от стопанисващите дивеча и одобрено от Комисията по ловно стопанство към ТП „ДГС Тутракан“ е целесъобразно да се изградят оптимален брой временни карантинни двора с големина около 5 ха, където внесените екземпляри да престояват минимум около 50-60 дни до раждането на приплодите. Преди пускане на свобода, животните трябва да бъдат ясно маркирани, за да се предпазят впоследствие от преждевременен отстрел.

За дребния пернат дивеч, с оглед на високата пазарна себестойност на фермерно произведените птици, ежегодното опресняване на кръвта ще се осъществява съобразно финансовите възможности на стопанисващите субекти. Предвид факта, че действителните им запаси са съизмерими с определените допустими в ловностопанския план, е препоръчително ежегодно разселване в подходящи за целта местообитания в размер на стопанското намерение за допълнително ползване съобразно чл. 64 от ППЗЛОД в схема съобразно допустимите им числености, както следва:

▪ препоръчителни бройки от фазан за ежегодно разселване по ЛСР:

1ЛР „ЦАР САМУИЛ“	50 бр.
2ЛР „НОВА ЧЕРНА“	80 бр.
3ЛР „СТАРО СЕЛО“	100 бр.
4ЛР „ТУТРАКАН-Г“	60 бр.
5ЛР „ТУТРАКАН-П“	100 бр.
6ЛР „ПОЖАРЕВО“	90 бр.
7ЛР „ДОЛНО РЯХОВО“	60 бр.
8ЛР „МАЛЪК ПРЕСЛАВЕЦ“	70 бр.
9ЛР „ЗАФИРОВО“	120 бр.
10ЛР „СОКОЛ“	70 бр.
11ЛР „ЧЕРНОГОР“	50 бр.
12ЛР „БЕЛИЦА“	90 бр.
13ЛР „ШУМЕНЦИ“	60 бр.
общо С.ЛРД „СОКОЛ“	1000 бр.

▪ препоръчителни бройки от яребица за ежегодно разселване по ЛСР:

1ЛР „ЦАР САМУИЛ“	20 бр.
2ЛР „НОВА ЧЕРНА“	30 бр.
3ЛР „СТАРО СЕЛО“	30 бр.
4ЛР „ТУТРАКАН-Г“	20 бр.
5ЛР „ТУТРАКАН-П“	30 бр.
6ЛР „ПОЖАРЕВО“	20 бр.
7ЛР „ДОЛНО РЯХОВО“	20 бр.
8ЛР „МАЛЪК ПРЕСЛАВЕЦ“	20 бр.
9ЛР „ЗАФИРОВО“	40 бр.
10ЛР „СОКОЛ“	40 бр.

11ЛР „ЧЕРНОГОР”	20 бр.
12ЛР „БЕЛИЦА”	30 бр.
13ЛР „ШУМЕНЦИ”	30 бр.
общо СЛРД „СОКОЛ”	350 бр.

Оформените за заселване ята да се пускат рано напролет, преди формиране на двойките. Местата, където ще се осъществява това да се насищат с хранилки, поилки и да се прочистват от хищници.

5. Фуражна база.

Основното предназначение на фуражната база е да осигури доколкото е възможно, необходимата пълноценна храна за дивеча през по-голямата част от годината, да го насочи в определени райони и по този начин да ограничи миграцията и щетите, които той нанася на горските насаждения и земеделските култури. Тя ще се използва предимно за свободна паша от дивеча, като формално в години с по-добра продуктивност на площите, част от добития фураж би могъл да се включи и в зимното му подхранване.

Съществена част от планираните ловностопански мероприятия касае обслужването на специализираната фуражна база. За ТП „ДГС Тутракан” това се изразява в следните направления:

- поддържане и подобряване на съществуващата фуражна база;
- създаване на нови фуражни площи;
- подобряване тревния състав на поляните;
- залесяване с горскоплодни дървесни и храстови видове.

Фуражната база е съобразена максимално с условията в ловностопанските райони. В зависимост от конкретните възможности на територията на местно равнище (площи предимно с интензивно земеделско производство) и в резултат на възстановяване на собствеността на голяма част от бивши голи недървопроизводителни площи в района на ТП „ДГС Тутракан” съгласно ЗСПЗЗ, през последните години се наблюдава намаление на разработените фуражни площи. Стопанисващите дивеча биха могли да използват и част от земеделските земи, намиращи се сред горските масиви, за целта на което е необходимо да се сключат договори със съответните собственици съгласно чл. 49, ал. 3 и 4 от ППЗЛОД. Това важи и за площи от ГТ, които са недържавна собственост.

Общата площ на фуражната база в рамките на ловностопанските райони на територията на ТП „ДГС Тутракан” възлиза на 1063 дка, като разпределението ѝ е показано в Таблица № 9. Тя е отнесена и процентно спрямо дивечопригодната ловна площ по райони, ловища и общо за ТП „ДГС Тутракан”. Земеделските култури, илюстриращи моментното състояние на специализираната фуражна база към приключване на теренните работи са отразени в Приложение № 3 към настоящия план - Ведомост за площите на фуражната база.

При избора на фуражните култури са взети под внимание почвено-климатичните условия на района, традициите в земеделската практика и обитаващите видове дивеч. При окончателната рекапитулация на специализираната фуражна база за стопанството са получени следните резултати за предвидените типове фуражи за засяване:

- Есенници (пшеница и др.) - за зелена паша, добив на суха маса за подхранване и зърно, в размер на 64 дка (6.0%);
- Пролетници (овес, грах, царевица и др.) - за зелена паша добив на суха маса за подхранване и зърно в размер на 140 дка (13.2%);
- Клубеноплодни (земна ябълка и др.) - за добив на сочен фураж и суха маса за подхранване в размер на 45 дка (4.2%);
- Груб фураж (люцерна, ливадна трева, бръст и др.) - за зелена паша и добив на суха маса за подхранване - 814 дка (76.6%);

Царевицата да се засява по-късно от тази в съседните селскостопански блокове, за да е във фаза на восьмична зрялост по време на брачния период, тъй като е по-предпочитана от кошутите. За разнообразяване на зелената маса и за осигуряване на целогодишна паша на дивеча е предвидено засяване на люцерна. Планирано е разораване на люцерновите посеви на всеки три години. От клубеноплодните фуражи успешно да се използва земната ябълка, която се оставя на едно и също място и всяка есен се дискува.

За опазване на фуражните култури от паша на домашен добитък е препоръчително нивите да се оградят с ограда от ритловици на височина около 1.5 м., която не би представлява пречка за дивеча. Подходящ вариант в този смисъл би била и употребата на електропастери.

За да се запази плодородието на почвата за всяка обработваема площ да се осигури сеитбооборот и торене, според биологическите изисквания и особености на фуражните култури. За по-голямо разнообразие, уплътняване на сеитбообръщенията и осигуряване на постоянна паша за дивеча, върху част от площите могат да се засяват втори култури и предкултури, като се използват зимни и летни форми на растения, както и такива с къс вегетационен период. Като предкултури за района са подходящи грах и фий. Същите могат да се използват и като втори култури.

Дивечовите ливади са планирани върху поляни със средно до добре развита тревна покривка и единични дървета и храсти. Терените да се почистят от повърхностни камъни. Тревният им състав да се подобрява с частична мелиорация, респ. торене, по възможност с прегорял оборски тор 1-3 т/дка. Торене с изкуствени торове на специализираната фуражна база не се предвижда. Част от дивечовите ливади могат да се косят за добив на сено.

Ловните просеки са съществуващи технологични, като са рекапитулирани в държавни горски територии с вид на подотделите „просека“. В тях е необходимо да се изсичат периодично (на всеки 3-4 години) появилите се издънки, достигнали височина 1,5 - 2 метра, като това да се извършва върху площ до 35% от конкретния подотдел.

Таблица № 9 Разпределение на фуражните площи по вид и ловностопански райони

Ловностопански район, Ловище	Вид на фуражните площи (декари)				Всичко	
	Дивечови ниви		Дивечови ливади	Ловни просеки	Всичко (дка)	(%)
	Съществува в ГТ	План. в ГТ				
1 ДЛР „БОБЛА“	314				31	3.3
3 ЛР „Старо село“ в т.ч.: 1 лов.			233		233	2.0
2 лов.		12	425		437	3.8
3 ЛР „Старо село“ Общо		12	658		670	1.3
4 ЛР „Тутракан-Г“ в т.ч.: 3 лов.			6		6	0.1
4 ЛР „Тутракан-Г“ Общо			6		6	0.1
5 ЛР „Тутракан-П“ в т.ч.: 1 лов.		8			8	0.1
2 лов.			12		12	0.1
3 лов.			8		8	0.1
5 ЛР „Тутракан-П“ Общо		8	12	8	28	0.0
10 ЛР „Сокол“ в т.ч.: 1 лов.			7		7	0.1
10 ЛР „Сокол“ Общо			7		7	0.0
11 ЛР „Черногор“ в т.ч.: 1 лов.	7				7	0.1
11 ЛР „Черногор“ Общо	7				7	0.1
СЛРД „Сокол“ Тутракан Общо	7	20	19	672	718	0.1
ТП „ДГС ТУТРАКАН“ ОБЩО	321	20	19	672	31	0.2

На картите фуражната база е обозначени със съответния условен цвят според вида на фуражната култура. Хранителните възможности на потенциално възможната за добив продукцията от различните култури са отразени в таблица № 10 от Ловностопанския план.

Таблица № 10 - Хранителни възможности на фуражната база - ориентировъчни количества

Вид на фуражните култури	От свободна паша			Кръмни единици	
	Площ дка	Добив кг/дка	Общ добив кг	в 1 кг	Общо
ТП „ДГС ТУТРАКАН“ - ОБЩО					
<u>Зърнен фураж:</u>					
пшеница	64	300	19200	1.20	23040
овес	33	200	6600	1.18	7790
фуражен грах	33	200	6600	1.18	7790
царевица	74	300	22200	1.20	26640
Всичко зърнен фураж	204		54600		65260
<u>Груб фураж:</u>					
<u>сено от:</u>					
фуражен грах	33	100	3300	0.54	1790
люцерна	73	400	29200	0.60	17520
ливадна трева	719	150	107850	0.50	53930
слама от житни	97	150	14550	0.30	4370
царевични стъбла	74	200	14800	0.54	8000
листна маса от земна ябълка	45	150	6750	0.20	1350
бръст	22	200	4400	0.20	880
Всичко груб фураж	1041		176450		86960

Вид на фуражните култури	От свободна паша			Кръмни единици	
	Площ дка	Добив кг/дка	Общ добив кг	в 1 кг	Общо
<u>Сочен фураж</u>					
клубеноплодни:					
земна ябълка	45	500	22500	0.25	5630
зелена маса от:					
житни	97	200	19400	0.20	3880
фуражен грах	33	150	4950	0.20	990
люцерна	73	200	14600	0.20	2920
царевичак	74	250	18500	0.20	3700
ливадна трева	719	150	107850	1.17	126190
Всичко сочен фураж	1041		187800		143310
Всичко			418850		295530
<u>ДЛР „БОБЛА”</u>					
<u>Зърнен фураж:</u>					
пшеница	52	300	15600	1.20	18720
овес	29	200	5800	1.18	6850
фуражен грах	29	200	5800	1.18	6850
царевица	65	300	19500	1.20	23400
Всичко зърнен фураж	175		46700		55820
<u>Груб фураж:</u>					
сено от:					
фуражен грах	29	100	2900	0.54	1570
люцерна	73	400	29200	0.60	17520
ливадна трева	38	150	5700	0.50	2850
слама от житни	81	150	12150	0.30	3650
царевични стъбла	65	200	13000	0.54	7020
листна маса от земна ябълка	37	150	5550	0.20	1110
бръст	22	200	4400	0.20	880
Всичко груб фураж	323		68500		33720
<u>Сочен фураж</u>					
клубеноплодни:					
земна ябълка	37	500	18500	0.25	4630
зелена маса от:					
житни	81	200	16200	0.20	3240
фуражен грах	29	150	4350	0.20	870
люцерна	73	200	14600	0.20	2920
царевичак	65	250	16250	0.20	3250
ливадна трева	38	150	5700	1.17	6670
Всичко сочен фураж	323		75600		21580
Всичко			190800		111120
<u>СЛРД „СОКОЛ”</u>					
<u>Зърнен фураж:</u>					
пшеница	12	300	3600	1.20	4320
овес	4	200	800	1.18	950
фуражен грах	4	200	800	1.18	950
царевица	9	300	2700	1.20	3240
Всичко зърнен фураж	29		7900		9460
<u>Груб фураж:</u>					
сено от:					
фуражен грах	4	100	400	0.54	220
ливадна трева	681	150	102150	0.50	51080

Вид на фуражните култури	От свободна паша			Кръмни единици	
	Площ дка	Добив кг/дка	Общ добив кг	в 1 кг	Общо
слама от житни	16	150	2400	0.30	720
царевични стъбла	9	200	1800	0.54	980
листна маса от земна ябълка	8	150	1200	0.20	240
Всичко груб фураж	718		107950		53240
<u>Сочен фураж</u>					
клубеноплодни:					
земна ябълка	8	500	4000	0.25	1000
зелена маса от:					
житни	16	200	3200	0.20	640
фуражен грах	4	150	600	0.20	120
царевичак	9	250	2250	0.20	450
ливадна трева	681	150	102150	1.17	119520
Всичко сочен фураж	718		112200		121730
Всичко			228050		184430
				в	това число:
ЗЛР „СТАРО СЕЛО”					
<u>Зърнен фураж:</u>					
пшеница	12	300	3600	1.20	4320
Всичко зърнен фураж	12		3600		4320
<u>Груб фураж:</u>					
сено от:					
ливадна трева	658	150	98700	0.50	49350
слама от житни	12	150	1800	0.30	540
Всичко груб фураж	670		100500		49890
<u>Сочен фураж</u>					
зелена маса от:					
житни	12	200	2400	0.20	480
ливадна трева	658	150	98700	1.17	115480
Всичко сочен фураж	670		101100		115960
Всичко			205200		170170
4ЛР „ТУТРАКАН-Г”					
<u>Груб фураж:</u>					
сено от:					
ливадна трева	6	150	900	0.50	450
Всичко груб фураж	6		900		450
<u>Сочен фураж</u>					
зелена маса от:					
ливадна трева	6	150	900	1.17	1060
Всичко сочен фураж	6		900		1060
Всичко			1800		1510
5ЛР „ТУТРАКАН-П”					
овес	4	200	800	1.18	950
фуражен грах	4	200	800	1.18	950
царевича	3	300	900	1.20	1080
Всичко зърнен фураж	11		2500		2980
<u>Груб фураж:</u>					
сено от:					
фуражен грах	4	100	400	0.54	220
ливадна трева	13	150	1950	0.50	980
слама от житни	4	150	600	0.30	180

Вид на фуражните култури	От свободна паша			Кръмни единици	
	Площ дка	Добив кг/дка	Общ добив кг	в 1 кг	Общо
царевични стъбла	3	200	600	0.54	330
листна маса от земна ябълка	4	150	600	0.20	120
Всичко груб фураж	28		4150		1830
<u>Сочен фураж</u>					
клубеноплодни:					
земна ябълка	4	500	2000	0.25	500
зелена маса от:					
житни	4	200	800	0.20	160
фуражен грах	4	150	600	0.20	120
царевичак	3	250	750	0.20	150
ливадна трева	13	150	1950	1.17	2290
Всичко сочен фураж	28		6100		3220
Всичко			12750		8030
10ЛР „СОКОЛ”					
<u>Груб фураж:</u>					
сено от:					
ливадна трева	3	150	450	0.50	230
листна маса от земна ябълка	4	150	600	0.20	120
Всичко груб фураж	7		1050		350
<u>Сочен фураж</u>					
клубеноплодни:					
земна ябълка	4	500	2000	0.25	500
зелена маса от:					
ливадна трева	3	150	450	1.17	530
Всичко сочен фураж	7		2450		1030
Всичко			3500		1380
11ЛР „ЧЕРНОГОР”					
<u>Зърнен фураж:</u>					
царевича	6	300	1800	1.20	2160
Всичко зърнен фураж	6		1800		2160
<u>Груб фураж:</u>					
сено от:					
ливадна трева	1	150	150	0.50	80
царевични стъбла	6	200	1200	0.54	650
Всичко груб фураж	7		1350		730
<u>Сочен фураж</u>					
зелена маса от:					
царевичак	6	250	1500	0.20	300
ливадна трева	1	150	150	1.17	180
Всичко сочен фураж	7		1650		480
Всичко			4800		3370

За допълнително осигуряване на сочен фураж, при извършването на сечите да се запазват всички горскоплодни дървесни видове. В рамките на фуражните площи на границата с гората да се засадят около 850 броя фиданки от череша, брекина, обикновен кестен, черница, киселица, джанка, скоруша и други горскоплодни. Разпределението на горскоплодните видове да бъде такова, че да се осигури плодородие от лятото до есента.

Ориентировъчните необходими и максимални кръмни единици за развитието на допустимите дивечови запаси в района на ТП „ДГС Тутракан” са изчислени по Юкерман и са дадени в таблица № 12.

Таблица № 11 - Необходима подготовка на почвата според вида на фуражната култура. Сеитбени норми

Вид на фуража; фур. култура	Място в сеитбооборота. Предшественици	Обработка на почвата	Торене в кг/дка активно вещество	Сеитбена норма кг/дка
Пшеница	След бобови култури, фиево-овесена, грахово-овесена смес, царевича за силаж, люцерна, тревни смески. Допуска се повторно сеитба на пшеница 1-2 години без съществено намаляване на добивите.	Основната обработка на почвата се извършва срещу предшествениците на пшеницата. Преди сеитба на пшеница се извършва предсеитбена обработка на почвата на 8-10 см с дискови или фрезови брани.	8-10 кг P ₂ O ₅ / дка при предсеитбена подготовка на почвата; 10-12 кг N / дка - половината се внасят с предсеитбената обработка, а останалите - като подхранване през есента и пролетта.	28
Царевича	След бобови растения - грах, фиева смеска, люцерна, житни - пшеница, ечемик.	Оран със или биз подметка на стърнището на дълбочина 30-35 см. Допълнит. ежегодни обработки - дискуване, култивиране и валиране.	4-6 кг/дка P ₂ O ₅ , 4 кг/дка K ₂ O при основната обработка. 8-10 кг/дка N при предсеитбената обработка.	12
Овес	Малко високателен към предшествениците и се засява като последна култура в сеитбообръщението. Понася и засяване след зимни житни.	Дълбока оран след прибиране на предшественика (20-2См). При наличие на плевели - преораване. Пролетна сеитбена обработка - брануване, култивиране или дискуване съпроводено с брануване. След сеитбата - валиране.	Най-важното за овеса е азотното торене - самостоятелно, или в комбинация с фосфорното. Фосфорният тор се заорава с дълбоката оран. Азотният тор се внася преди сеитбата. 4 кг N / дка; 2 кг P ₂ O ₅ / дка	14
Фуражен грах	Невискателен към предшественика.	Основна обработка след прибиране на предшественика и предсеитбена обработка през пролетта в зависимост от състоянието на почвата.	Може да се използва последствието от внесените фосфорни торове с предшестващата култура.	25
Фиево-овесена смес	Невискателна към предшествениците. Най-добри предшественици са зимните житни и торените окопни култури.	Дълбока оран на 20-2См непосредствено след прибиране на предшественика. Преораване или култивиране в зависимост от заплевяването. Пролетна предсеитбена обработка.	Не се тори тъй като фият може да усвоява трудно разтворимите хранителни вещества.	12 - фий 6 - овес
Люцерна	След ранни окопни и житни със слята повърхност.	Оран с или без подмятане на стърнището през август-септември на 20-30 см дълбочина. Преди сеитбата - градинска обработка на почвата (през 4-5 години).	Основно торене - P ₂ O ₅ - 25-30 кг/дка преди основната обработка. Микроторене с молибден в доза 5-10 кг/дка заедно със семената, третирано преди сеитбата.	2.5
Земна ябълка	След окопни фуражни култури или житни със слята повърхност. Невискателна към предшественика	Дълбока оран - колкото може по-рано. Допълнителни обработки: култивиране, дискуване, брануване (през 3-4 год.)	3-4т.оборска тор и N ₁₀ P ₁₀ K ₅ -10кг/дка	150 - клубени

Таблица № 12 - Годишен обем крѝмни единици за допустимите дивечови запаси

Ловен район	Крѝмни единици за 1 храноден		Планиран допустим запас (бр.)	Брой хранодни	Крѝмни единици	
	необход.	максим.			Необходими за 1 година	Максимални за 1 година
ТП „ДГС ТУТРАКАН” - ОБЩО						
Бл.елен	1.96	3.63	438	159870	313350	580330
Сърна	0.54	0.94	602	219730	118650	206550
Дива свиня	0.87	1.50	88	32120	27940	48180
Заек	0.06	0.08	5980	2182700	130960	174620
Фазан	0.07	0.08	1880	686200	48030	54900
Яребица	0.03	0.04	1000	365000	10950	14600
ВСИЧКО					649880	1079180
ДЛР „БОБЛА”						
Бл.елен	1.96	3.63	96	35040	68680	127200
Сърна	0.54	0.94	74	27010	14590	25390
Дива свиня	0.87	1.50	14	5110	4450	7670
Заек	0.06	0.08	50	18250	1100	1460
Фазан	0.07	0.08	30	10950	770	880
Яребица	0.03	0.04	20	7300	220	290
ВСИЧКО					89810	162890
СЛРД „СОКОЛ”						
Бл.елен	1.96	3.63	342	124830	244670	453130
Сърна	0.54	0.94	528	192720	104070	181160
Дива свиня	0.87	1.50	74	27010	23500	40520
Заек	0.06	0.08	5930	2164450	129870	173160
Фазан	0.07	0.08	1850	675250	47270	54020
Яребица	0.03	0.04	980	357700	10730	14310
ВСИЧКО					560110	916300
В това число:						
1ЛР „ЦАР САМУИЛ”						
Бл.елен	1.96	3.63	18	6570	12880	23850
Сърна	0.54	0.94	22	8030	4340	7550
Дива свиня	0.87	1.50	4	1460	1270	2190
Заек	0.06	0.08	360	131400	7880	10510
Фазан	0.07	0.08	100	36500	2560	2920
Яребица	0.03	0.04	50	18250	550	730
ВСИЧКО					29480	47750
2ЛР „НОВА ЧЕРНА”						
Бл.елен	1.96	3.63	22	8030	15740	29150
Сърна	0.54	0.94	24	8760	4730	8230
Дива свиня	0.87	1.50	4	1460	1270	2190
Заек	0.06	0.08	550	200750	12050	16060
Фазан	0.07	0.08	140	51100	3580	4090
Яребица	0.03	0.04	90	32850	990	1310
ВСИЧКО					38360	61030
3ЛР „СТАРО СЕЛО”						
Бл.елен	1.96	3.63	28	10220	20030	37100
Сърна	0.54	0.94	32	11680	6310	10980
Дива свиня	0.87	1.50	4	1460	1270	2190
Заек	0.06	0.08	500	182500	10950	14600
Фазан	0.07	0.08	190	69350	4850	5550
Яребица	0.03	0.04	100	36500	1100	1460
ВСИЧКО					44510	71880

Ловен район	Кръмни единици за 1 храноден		Планиран допустим запас (бр.)	Брой хранодни	Кръмни единици	
	необход.	максим.			Необходими за 1 година	Максимални за 1 година
4ЛР „ТУТРАКАН-I”						
Бл.елен	1.96	3.63	42	15330	30050	55650
Сърна	0.54	0.94	58	21170	11430	19900
Дива свиня	0.87	1.50	10	3650	3180	5480
Заек	0.06	0.08	370	135050	8100	10800
Фазан	0.07	0.08	110	40150	2810	3210
Яребица	0.03	0.04	50	18250	550	730
ВСИЧКО					56120	95770
5ЛР „ТУТРАКАН-II”						
Бл.елен	1.96	3.63	36	13140	25750	47700
Сърна	0.54	0.94	50	18250	9860	17160
Дива свиня	0.87	1.50	8	2920	2540	4380
Заек	0.06	0.08	580	211700	12700	16940
Фазан	0.07	0.08	180	65700	4600	5260
Яребица	0.03	0.04	80	29200	880	1170
ВСИЧКО					56330	92610
6ЛР „ПОЖАРЕВО”						
Бл.елен	1.96	3.63	50	18250	35770	66250
Сърна	0.54	0.94	70	25550	13800	24020
Дива свиня	0.87	1.50	10	3650	3180	5480
Заек	0.06	0.08	390	142350	8540	11390
Фазан	0.07	0.08	170	62050	4340	4960
Яребица	0.03	0.04	70	25550	770	1020
ВСИЧКО					66400	113120
7ЛР „ДОЛНО РЯХОВО”						
Бл.елен	1.96	3.63	12	4380	8580	15900
Сърна	0.54	0.94	45	16425	8870	15440
Дива свиня	0.87	1.50	4	1460	1270	2190
Заек	0.06	0.08	260	94900	5690	7590
Фазан	0.07	0.08	110	40150	2810	3210
Яребица	0.03	0.04	60	21900	660	880
ВСИЧКО					27880	45210
8ЛР „МАЛЪК ПРЕСЛАВЕЦ”						
Бл.елен	1.96	3.63	16	5840	11450	21200
Сърна	0.54	0.94	65	23725	12810	22300
Дива свиня	0.87	1.50	6	2190	1910	3290
Заек	0.06	0.08	320	116800	7010	9340
Фазан	0.07	0.08	130	47450	3320	3800
Яребица	0.03	0.04	60	21900	660	880
ВСИЧКО					37160	60810
9ЛР „ЗАФИРОВО”						
Бл.елен	1.96	3.63	50	18250	35770	66250
Сърна	0.54	0.94	60	21900	11830	20590
Дива свиня	0.87	1.50	10	3650	3180	5480
Заек	0.06	0.08	840	306600	18400	24530
Фазан	0.07	0.08	230	83950	5880	6720
Яребица	0.03	0.04	110	40150	1200	1610
ВСИЧКО					76260	125180

Ловен район	Кръмни единици за 1 храноден		Планиран допустим запас (бр.)	Брой хранодни	Кръмни единици	
	необход.	максим.			Необходими за 1 година	Максимални за 1 година
Вид дивеч						
10ЛР „СОКОЛР”						
Бл.елен	1.96	3.63	4	1460	2860	5300
Сърна	0.54	0.94	9	3285	1770	3090
Дива свиня	0.87	1.50	2	730	640	1100
Заек	0.06	0.08	440	160600	9640	12850
Фазан	0.07	0.08	130	47450	3320	3800
Яребица	0.03	0.04	100	36500	1100	1460
ВСИЧКО					19330	27600
11ЛР „ЧЕРНОГОР”						
Бл.елен	1.96	3.63	8	2920	5720	10600
Сърна	0.54	0.94	25	9125	4930	8580
Дива свиня	0.87	1.50	2	730	640	1100
Заек	0.06	0.08	250	91250	5480	7300
Фазан	0.07	0.08	80	29200	2040	2340
Яребица	0.03	0.04	40	14600	440	580
ВСИЧКО					19250	30500
12ЛР „БЕЛИЦА”						
Бл.елен	1.96	3.63	38	13870	27190	50350
Сърна	0.54	0.94	46	16790	9070	15780
Дива свиня	0.87	1.50	6	2190	1910	3290
Заек	0.06	0.08	650	237250	14240	18980
Фазан	0.07	0.08	160	58400	4090	4670
Яребица	0.03	0.04	90	32850	990	1310
ВСИЧКО					57490	94380
13ЛР „ШУМЕНЦИ”						
Бл.елен	1.96	3.63	18	6570	12880	23850
Сърна	0.54	0.94	22	8030	4340	7550
Дива свиня	0.87	1.50	4	1460	1270	2190
Заек	0.06	0.08	420	153300	9200	12260
Фазан	0.07	0.08	120	43800	3070	3500
Яребица	0.03	0.04	80	29200	880	1170
ВСИЧКО					31640	50520

Предвид комплекса от динамично променящите се субективни взаимоотношения в стопанисването и ползването на подходящите за земеделие площи (земеделски и горски), естествено следва и анализът на резултатите за общите възможности на планираната фуражна база. Тя би могла да задоволи хранителните нужди на дивеча в рамките на 50% от необходимите и около 25-30% от максималните кръмни единици. Животните ще компенсират техния недостиг от естествената хранителна среда на местообитанията, както и в процеса на допълнителното зимно подхранване с фураж. За по-доброто им усвояване е препоръчително използването на гранулирани фуражи. При съхраняване на концентрирания фураж не трябва да се допуска запарване и плесенясване. Целта е да компенсира недостига на фураж през зимния сезон, да се ограничат миграционните процеси, като задържи дивеча на определено място и се осигурят необходимите хранителни и минерални вещества за правилното му развитие.

Количествата фуражи за допълнително подхранване и сол са отразени в перспективните планове, като стойностите им по години са съобразени с динамиката в числеността на дивечовите запаси. Зареждането с фураж да става съобразно оползотворяването им, спазвайки посочените срокове.

6. Подобряване защитните и хранителни условия на местообитанията и условията за ловуване. Планирани биотехнически съоръжения.

Смесеният характер на горите в ТП „ДГС Тутракан” определено създава благоприятни условия по отношение на защитните и хранителни характеристики на дивечовите местообитания. Стопанисването на насажденията да се осъществява съгласно Комплексния горскостопански план, като се осигурява изпълнението и на ловностопанските мероприятия. Своевременното извеждане на отгледните сечи в младите и средновъзрастни насаждения, ще доведе до отваряне на склопа и развитие на жива почвена покривка. Времето

на сечта и залесяването да бъде съобразено с брачния период на дивеча и местата за сватбуване. Всички сечи да се извеждат масирано, за кратък период от време по райони (ловища), с цел да се намали безпокоенето на дивеча. При извеждането на сечите да се запазват наличните горскоплодни дървесни видове. За обезпаразитяване на дивеча да се поддържат с подходящи медикаменти всички калища.

Пашуването на домашен добитък да бъде съобразено с основните насоки за стопанисване на дивеча и концентрацията на ловностопанските мероприятия. Стриктно да се спазват предвидените в горкостопанския план норми и ограничения, касаещи пашата на домашния добитък, за обезпечаването на което да се осигури ефективен контакт между охраната на горското стопанство и местната власт.

С предвиденото допълнително подхранване на дивеча се цели да се компенсира недостигът на храна през зимния сезон, да се ограничи миграцията му, респ. да се задържи през определено време на определено място, да се набавят необходимите хранителни и минерални вещества за правилното му развитие и в този смисъл да се ограничат евентуалните повреди по горските насаждения и селскостопански култури вследствие нежелателно въздействие от негова страна. Организирането на подхранването в района на ТП „ДГС Тутракан“ е планирано в зависимост от обитаващите видове дивеч.

За благородния елен да се извършва по хранилища, всяко едно състоящо се от сеновал хранилка и няколко хранилки тип ясла, комбинирана с корито за зърнен фураж, няколко солища и където е възможно листник. Такива комплекси са планирани и равномерно разпределени в потенциално предвидените им за разпространение райони. Препоръчва се допълнително подхранване на благородния елен със сочен фураж за около 30 дни през брачния период.

При сърната то е главно чрез използване на обикновени хранилки тип ясла, комбинирани с корита за зърнен фураж и солище, както и чрез листник. За осигуряване на груб фураж през зимния сезон е удачно залагането на купи сено, повдигнати на скара, на височина зависеща от дебелината на снежната покривка. Добре е сеното да се напръсква със солена вода.

Подхранването на дивата свиня да става на постоянни хранилища с царевича на кочани и сочен фураж в близост до калищата и встрани от другите хранилки, за да не пречи на останалия дивеч. С оглед задържане на дивата свиня в горските територии и ограничаване до минимум нанасяните от нея щети върху земеделската продукция се препоръчва целогодишното ѝ подхранване, като през топлия сезон се подхранва с концентриран фураж 180 дни при двойно намалена дажба.

За дребния дивеч да се използват предимно трайни навесни хранилки поставени по периферията на гората и до ремизите. Освен това в близост до тях да се залагат снопчета люцерново сено и сол за заека.

Годишно необходимите количества фуражи и минерални соли при достигнати допустими дивечови запаси по райони в рамките на ТП „ДГС Тутракан“ са дадени в таблица № 13.

Таблица № 13

Годишно необходими количества фуражи и соли за подхранване на дивеча при достигнати допустими запаси

ЛОВНОСТОПАНСКИ РАЙОН	ВИД ДИВЕЧ-допустими запаси по ЛР						ТИП ФУРАЖ-обща количества			Сол
	БЕ	С	ДС	Зк	Фз	Яр	Конц.	Груб	Сочен	
	броя						килограми			
ДЛР „БОБЛА“	96	74	14	50	30	20	6444.00	25110.00	12078.00	85.71
СЛРД „СОКОЛ“ - Тутракан	342	528	74	5930	1850	980	53709.00	122058.00	73044.00	447.44
в това число:										
1ЛР „ЦАР САМУИЛ“	18	22	4	360	100	50	2460.00	6336.00	3870.00	22.34
2ЛР „НОВА ЧЕРНА“	22	24	4	550	140	90	1950.00	8010.00	4968.00	27.27
3ЛР „СТАРО СЕЛО“	28	32	4	500	190	100	5268.00	9540.00	5544.00	32.84
4ЛР „ТУТРАКАН-I“	42	58	10	370	110	50	3195.00	13392.00	7578.00	49.66
5ЛР „ТУТРАКАН-II“	36	50	8	580	180	80	2856.00	12438.00	7398.00	45.07
6ЛР „ПОЖАРЕВО“	50	70	10	390	170	70	3813.00	15804.00	8694.00	58.34
7ЛР „ДОЛНО РЯХОВО“	12	46	4	260	110	60	4503.00	5706.00	3618.00	24.76
8ЛР „МАЛЪК ПРЕСЛАВЕЦ“	16	64	6	320	130	60	4839.00	7632.00	4860.00	33.73
9ЛР „ЗАФИРОВО“	50	60	10	840	230	110	5337.00	16974.00	10044.00	59.82
10ЛР „СОКОЛ“	4	10	2	440	130	100	5901.00	2934.00	2394.00	10.36
11ЛР „ЧЕРНОГОР“	8	24	2	250	80	40	2832.00	3780.00	2448.00	15.09
12ЛР „БЕЛИЦА“	38	46	6	650	160	90	3621.00	12960.00	7542.00	45.22
13ЛР „ШУМЕНЦИ“	18	22	4	420	120	80	7134.00	6552.00	4086.00	22.93

Във всички ловностопански райони е препоръчително направата на листници, като естествен източник за набавяне на груб фураж за дивеча. Съгласно режимите на опазване на Защитените зони по „Натура 2000“ (респ. горски местообитания 9110 и 91Z0) листник не би следвало да бъде получен като пряк резултат от кастрене на клони в стоящи дървостои. За листников фураж естествено се явява отпадът при извеждане на всички отгледни и възобновителни сечи в подходящи за тази цел насаждения. За да бъде по-висока хранителната му стойност

той трябва да се добива през месец юли, преди вдървяването на клонките. Листници могат да бъдат приготвяни и от стъблата на земната ябълка. За по-пълноценно усвояване от дивеча, листниците трябва да бъдат третирани със солен воден разтвор. Сочният фураж да бъде съставен от клубеноплодни, плодове и зелена маса от фуражните видове. Съхраняването на клубеноплодните фуражи да се извършва в специално приготвени за целта ровници. Около хранилищата да се запази наличната дървесна и храстова растителност, с цел смекчаване неблагоприятните въздействия на студените въздушни маси.

Съгласно Приложение № 1 към чл. 50 от ППЗЛОД, за ловностопанските райони на територията на ТП „ДГС Тутракан” минималният срок за подхранване на дивеча през зимния сезон е 90 (деветдесет) дни, а за фазан - 150 (сто и петдесет) дни. Подхранването с минерални соли да се извършва целогодишно при следните норми:

- Благороден елен 2.3 - 2.8 кг/год;
- Сърна 1.0 - 1.5 кг/год;
- Дива свиня 1.2 - 1.8 кг/год;
- Заск 0.05 - 0.1 кг/год.

За подобряване условията за ловуване да се поддържат в проходимо състояние пътищата, които служат за бързо предвижване на ловците, издебване и отстрел на дивеча. За целта да се просветлят от двете страни с обща ширина до 30 метра. Местата около пресечните точки на пътищата и пътеките с постоянните вървища на дивеча да се почистят от подлес. На същите места в гъстите насаждения могат да се отворят лъчеви (без площна проекция) просеки с ширина 3-4 метра и дължина до 150 метра.

В ловностопанските райони на територията на ТП „ДГС Тутракан” ползването на дивеч ще се осъществява при изключително спазване на разпоредбите на ЗЛОД и правилника за прилагането му. В този смисъл, ловът на едър дивеч на територията на стопанството ще се извършва индивидуално, съгласно методите на подборно ловуване, като в ДЛР „Бобла” ще е основено по линия на организирания ловен туризъм (ОЛТ). За всички райони се допуска групов лов на дива свиня и дребен дивеч със специално обучени за целта ловни кучета при спазване на разпоредбите, залегнали в чл.чл. 68-71 от ППЗЛОД. За откриване на ранени по време на лов животни е необходимо стопанисващия дивеча да разполага с кучета кръвоследници.

Ловът на хищници има решаващо значение за ограничаване на отпада и увеличение на прираста на дивечовите запаси. Числеността им ежегодно да се свежда до допустимия минимум. Ловът им ще се извършва индивидуално, групово и по време на лов на други видове дивеч, като се използват всички разрешени методи на ловуване (чл. 44(4), 54(12) на ЗЛОД, както и 55(9) 58 на ППЗЛОД). Да се отстраняват и всички скитащи кучета.

Времето на сечта и залесяването да бъде съобразено с брачния период на благородния елен и местата за сватбуването му. На база актуалните наблюдения от страна на стопанисващите дивеча и съгласно протоколно решение на КЛС (т.6.1 на Прот./31.10.2023 год. за приключване на теренните ловоустройствени работи съгласно чл. 7(1) от ППЗЛОД), както и изискванията на сертификацията касаеща ТП „ДГС Тутракан”, в рамките на цялата територия на ДЛР „Бобла” се обособява зона за спокойствие като трайно установено за размножаване на благороден елен място (свтбовище), в която да се преустановяват всички горскостопански и други работи, нарушаващи спокойствието на дивеча със заповед по реда на чл. 70 ал. 3 и 5 от ЗЛОД,

За стабилизиране числеността на дивечовите запаси и осигуряване на трайни условия за устойчивото им развитие, по предложение на УС на СЛРД „Сокол” чрез КЛС към ТП „ДГС Тутракан” за следващия десетгодишен планов период в ЛР се запазват обособените до този момент развъдници в съответствие с чл. 12 от ЗЛОД и чл. 3(4) от ППЗЛОД в предоставените за стопанисване от ловните дружини райони. Контурите на развъдниците са прецизирани с ръководствата на ловните дружини, базирани са на работен картен материал по ГСП от 2013 год. и са съгласно протоколно решение на КЛС (т.6.2 на Прот./31.10.2023 год. за приключване на теренните ловоустройствени работи, съгласно чл. 7(1) от ППЗЛОД). Развъдниците са нанесени на приложения към Ловностопанския план актуален картен материал, като общата им площ по вид територия и ловностопански райони е дадена в таблицата по-долу, балансът и подробния опис на площите в ГТ са отразени в Приложение № 2 от плана и са както следва:

- 1ЛР „Цар Самуил” - ЗТ в южната част на 2Ловище „Цар Самуил” (запазва конфигурацията си по ЛСП от 2014 год.);
- 2ЛР „Нова Черна” - ЗТ в североизточната част на 3Ловище „Сяново”, до границата на 2Ловище „Блатото 2” (с увеличен по площ контур спрямо ЛСП от 2014 год. с цел изпълнение на изискванията на чл. 3(5) от ППЗЛОД - 3% от ловната площ);
- 3ЛР „Старо село” - в западната част на 4Ловище „Старо село”, отд. 105(част) и прилежащите към него ЗТ (запазва конфигурацията си по ЛСП от 2014 год.);
- 4ЛР „Тутракан I” - в югоизточната част на 2Ловище „Боблата”, до границата на 3Ловище „Бостана” и 5ЛР „Тутракан II” (с увеличен по площ контур спрямо ЛСП от 2014 год. с цел изпълнение на изискванията на чл. 3(5) от ППЗЛОД - 3% от ловната площ);
- 5ЛР „Тутракан II” - ЗТ и полезащитни горски пояси отд. 114 (част) в югозападната част на 3Ловище „Антимово” до границата на 12ЛР „Белица” и 13ЛР „Шуменци” (с увеличен по площ контур спрямо ЛСП от 2014 год. с цел изпълнение на изискванията на чл. 3(5) от ППЗЛОД - 3% от ловната площ);

- 6ЛР „Пожарево” - в североизточната част на 3Ловище „Дунавец” - отд. 53 (част) и прилежащите ЗТ югоизточно до регулацията на с. Дунавец до границата със 7ЛР „Долно Ряхово” (принципно нова конфигурация на контур и площ спрямо тези по ЛСП от 2014 год.);
- 7ЛР „Долно Ряхово” - в югоизточната част на 3Ловище „Папаз чешма” - отд. 53 (част) и прилежащите ЗТ, до границата с 9ЛР „Зафирово” (запазва конфигурацията си по ЛСП от 2014 год.);
- 8ЛР „Малък Преславец” - в югозападната част на 2Ловище „Кючук гьол” - отд. 38 (част) и прилежащите ЗТ, до границата с 9ЛР „Зафирово” (запазва конфигурацията си по ЛСП от 2014 год.);
- 9ЛР „Зафирово” - ЗТ в северната част на 2Ловище „Зафирово” - от двете страни на шосето между селата Зафирово и Малък Преславец, до границата със 7ЛР „Долно Ряхово” (със запазен като конфигурация, но увеличен по площ контур спрямо ЛСП от 2014 год. с цел изпълнение на изискванията на чл. 3(5) от ППЗЛОД - 3% от ловната площ);
- 10ЛР „Сокол” - ЗТ в западната част на 2Ловище „Сокол” и полезащият горски пояс - отд. 115 (част), северозападно от шосето между с. Сокол и гр. Главиница, до границата с 9ЛР „Зафирово” и землище на км. Главиница (принципно нова конфигурация на контур и площ спрямо тези по ЛСП от 2014 год.);
- 11ЛР „Черногор” - ЗТ в южната част на 1Ловище „Сокол” и полезащият горски пояс - отд. 116 (част), до шосето между селата Царев дол и Стефан Караджа (принципно нова конфигурация на контур и площ спрямо тези по ЛСП от 2014 год.);
- 12ЛР „Белица” - в северната част на 1Ловище „Белица” - отд. 114 (част) и и прилежащите към него ЗТ, до границата с 5ЛР „Тутракан II” и 13ЛР „Шуменци” (със запазен като конфигурация, но увеличен по площ контур спрямо ЛСП от 2014 год. с цел изпълнение на изискванията на чл. 3(5) от ППЗЛОД - 3% от ловната площ);
- 13ЛР „Шуменци” - ЗТ в източната част на 2Ловище „Варненци” и полезащият горски пояс - отд. 114 (част), до границата с 5ЛР „Тутракан II” и 12ЛР „Белица” (със запазен като конфигурация, но увеличен по площ контур спрямо ЛСП от 2014 год. с цел изпълнение на изискванията на чл. 3(5) от ППЗЛОД - 3% от ловната площ);

Ловностопански район	Площ (ха)	% от ЛР	В т.ч.:	
			ГТ (ха)	ЗТ (ха)
1 ЛР „ЦАР САМУИЛ”	293.8	7.3		293.8
2 ЛР „НОВА ЧВРНА”	195.6	3.0		195.6
3 ЛР „СТАРО СЕЛО”	303.9	5.6	63.6	240.3
4 ЛР „ТУТРАКАН-I”	170.7	4.2	6.5	164.2
5 ЛР „ТУТРАКАН-II”	285.1	4.7	21.2	263.9
6 ЛР „ПОЖАРЕВО”	251.1	5.6	59.8	191.3
7 ЛР „ДОЛНО РЯХОВО”	326.3	12.4	28.3	298.0
8 ЛР „МАЛЪК ПРЕСЛАВЕЦ”	350.5	9.6	78.9	271.6
9 ЛР „ЗАФИРОВО”	384.0	4.4	2.4	381.6
10 ЛР „СОКОЛ”	144.7	3.3	2.9	141.8
11 ЛР „ЧЕРНОГОР”	193.2	8.9	6.7	186.5
12 ЛР „БЕЛИЦА”	362.5	5.8	16.6	345.9
13 ЛР „ШУМЕНЦИ”	220.3	5.1	7.8	212.5
ОБЩО С.ЛРД „СОКОЛ”	3481.7	5.5	294.7	3187.0

В таблица № 14 от плана е посочено разпределението на биотехническите съоръжения по райони и ловища, чиито брой е съобразен с изискванията на разпоредбите на нормативната база, както и с конкретните възможности на терена и ползвателите стопанисващи дивеча. Формално почти навсякъде съществуващите съоръжения се нуждаят от основен или частичен ремонт.

Местонахождението на биотехническите съоръжения е означено условно на приложения картен материал, с вид и конструкция според предпочитанията и възможностите на стопанисващите дивеча, в съответствие с дадените в Приложение № 5 примерни работни схеми и спецификации. Би било рационално използването на преносими сглобяеми чакала, които преди лов се поставят на конкретни места, а извън ловния сезон се прибират на охранявано място. По този начин съоръженията се запазват и имат по-дълъг експлоатационен период. Постига се мобилност и гъвкавост, предпоставка за по-успешно наблюдение, охрана и лов. Обективно, строежът на съоръженията трябва да се съобразява с условията на терена, както и с поставените в настоящия Ловностопански план на ТП „ДГС Тутракан” разчети.

Ямите за СЖП на територията на ловностопанските райони в обсега на дейност на ТП „ДГС Тутракан” са изградени към края на септември 2018 год. по тогавашните спешни указания на Българската агенция по безопасност на храните (БАБХ), изпратени от ИАГ до регионалните дирекции по горите (РДГ). Дейност, както и други мерки предприемани от ловците, в пряка връзка с превенцията по разпространение на африканска чума по дивата свиня.

В настоящия момент разглеждането на тези съоръжения (изграждане и функциониране) съвсем естествено би следвало да се осъществява в светлината на разпоредбите на Наредба № 3/27.01. 2021 год. (За условията и реда за обезвреждане на странични животински продукти и на продукти, получени от тях, извън обектите,

регистрирани в областните дирекции по безопасност на храните), за което се извършва и регулярен контрол от Министерството на околната среда и водите (МОСВ), съгласно разпоредбите на Закона за биологичното разнообразие (ЗБР) и Наредба за извършване на оценка за съвместимост (ОС) за спазване условията и реда за съвместяване на планове, програми, проекти и инвестиционни предложения.

Към момента на приключване на теренните работи на Ловно стопанския план, СЛРД „Сокол“ гр. Тутракан разполага с обособен на база Зап. № 71/07. 09. 2011 год. (приложение №1 на плана) на директора на ТП „ДГС Тутракан“ полигон за обучение на ловни кучета в м. „Къмпинга“, който е означен на приложения към него картен материал.

Таблица № 14 - Разпределение на биотехническите съоръжения по райони и ловища

Л Район, в т.ч.: Лов.	Високо закр. чак.		Високо покр. чак.		Високо откр. чак.		Ниско чакало(щит)	Автоматична хран.	Комплексна хран.		Хран. ясла		Сеновал хран.		Хран. дива свиня		Калице	Водно огледало	Капан за едър див.		Хран. и сол. заек	Хран. кокошци		Волиер	Ловен дом		Ловен заслон		
	същ.	план	същ.	план	същ.	план					план	същ.	план	същ.	план	същ.			план	същ.		план	същ.		план	същ.	план	същ.	план
ДЛР „Бобла”	3	6	4	2	1	3			2	5	1	7	2	3		9	4		2	1	1		3			1	1	1	
1ЛР „Цар Сам.” 1 Лов					2	1	4				4				4							4	4	6		1		1	
2 Лов											1	1				1						4	4	4	4	1			
Общо 1ЛР					2	1	4				5	1			4	1						4	8	10	4	2		1	
2ЛР „Н. Черна” 1 Лов			1	1							2				2							2	3	7	1				
2 Лов			2								1											2	2	1	4	1		2	
3 Лов											2	1			1	1		1					7	1	2	1			
Общо 2ЛР			3	1							5	1			3	1		1				4	12	9	7	2		2	
3ЛР „Старо с.” 1 Лов															1					1		3	1	2					
2 Лов				1							3	1			3	1						6	1	2	1				
3 Лов					2		2				1											6		5	1				
4 Лов						1					1											5		2	1				
Общо 3ЛР					3		3				5	1			4	1				1		20	2	11	3				
4ЛР „Тутр. Г” 1 Лов																1						5	4	3	1	1			
2 Лов			2	2								1			1		1					7		4	1				
3 Лов			1								5	1			5	1	4					1						1	
Общо 4ЛР			3	2							5	2			6	2	5					13	4	7	2	1	1		
5ЛР „Тутр. II” 1 Лов			1								3	1			2							8	5	4	1	1			
2 Лов				1	1		1				2	2				2	1					7		5	1				
3 Лов				1								5			2	1	1	1				8		7	2				
Общо 5ЛР			1	2	1		1				5	8			4	3	2	1				23	5	16	4	1	1		
6ЛР „Пожар.” 1 Лов			2								1	1			1	1						3		6	1			1	
2 Лов				1	1						4	3			5	2	4					13	2	23	1			1	
3 Лов											1	2			2	1	2				1	5	2	2					
Общо 6ЛР			2	1	1						6	6			8	4	6					1	21	4	31	2		1	1
7ЛР „Дол. Рях.” 1 Лов			1		1						3	1			1	1	3	1				1		3	1				
2 Лов				1	1		1				2	3				2		2				5		5	1	1			
3 Лов																						2		1					
Общо 7ЛР			1	1	3		1				5	4			1	3	3	3				8		9	2	1			
8ЛР „Мал. Пр.” 1 Лов				1							1	4			3	1	3					1	1	3	1				
2 Лов				1	1						2	3			4	1	3					10	1	3	1	1			

Л Район, в т.ч.:	Лов.	Високо закр. чак.		Високо покр. чак.		Високо откр. чак.		Ниско чакало(щит)	Автоматична хран.	Комплексна хран.	Хран. ясла	Сеновал хран.	Хран. дива свиня		Калице	Водно огледало	Капан за едър див.		Хран. и сол. заек	Хран. кокошеви		Волиер	Ловен дом	Ловен заслон						
		същ.	план	същ.	план	същ.	план						план	план			същ.	план		същ.	план			същ.	план	същ.	план	същ.	план	
Общо 8ЛР				2	1						3	7			7	2	6				11	2	6	2	1					
9ЛР „Зафирово”	1 Лов			2	3				1		3	6			2	4	3				18		15	1		1				
	2 Лов			1	3				2		2	6			4	2	4				12	1	13	1		1				
	3 Лов										1										6		2							
Общо 9ЛР				3	6				3		6	12			6	6	7				36	1	30	2		2				
10ЛР „Сокол”	1 Лов			4	1						1	1			1	1	1				9	2	5	1	1					
	2 Лов				4							2									9	2	8							
	3 Лов			1	1						1										6	1	5	1						
Общо 10ЛР				5	6						2	3			1	1	1				24	5	18	2	1					
11ЛР „Черног.”	1 Лов			1	1	1					3	2			1	1	1	1			8	1	10	1		1				
	2 Лов			1							1	1			2	1	1	1			5	2	3	1						
Общо 11ЛР				2	1	1					4	3			3	2	2	2			13	3	13	2		1				
12ЛР „Белица”	1 Лов				1																16	1	15	2						
	2 Лов				2						2	7			6	3	6				7	1	6			1				
Общо 12ЛР					3						2	7			6	3	6				23	2	21	2		1				
13ЛР „Шумен.”	1 Лов			2	2	1					4	1			4		2				18	5	11	1		1				
	2 Лов					1									1		1				5	1	1	1						
13 Total				2	2	2					4	1			5		3				23	6	12	2		1				
Общо СЛРД				19	27	17	4	4	5		57	56			58	29	41	8	1	9	235	53	185	29	5	10	1			
Общо ТП ДГС		3	6	23	29	18	7	4	5	2	5	58	63	2	3	58	38	45	8	2	2	1	9	238	53	185	29	6	11	2

7. Управление, пътна мрежа, сгради и техника.

Управлението на ловностопанската дейност ще се извършва от ТП „ДЛС Дунав” град Русе за ДЛР „Бобла” и съвместно от ТП „ДГС Тутракан” и стопанисващите дивеча субекти обединени в СЛРД „Сокол” град Тутракан, като за ефикасното му стопанисване се предвижда следния щатен персонал:

➤ ТП „ДЛС Дунав”, ТП „ДГС Тутракан”:

- зам. директор отговарящ за ЛСД - 1 бр.;
- леснич отговарящ за ЛСД - 1 бр.;
- стражари - в общия брой отговорници на охр. участъци;

➤ СЛРД „Тутракан”:

- специалист ЛСД - 1 бр.;
- счетоводител - 1 бр.;

Охраната на дивеча и опазването на биотехническите съоръжения ще се извършва от ТП „ДЛС Дунав”, ТП „ДГС Тутракан”, респ. от надзирателите на ОУ в чийто обсег на действие попадат, както и от субекта, стопанисващ съответния ловностопански район.

Наличната пътна мрежа на територията на стопанството със своята натовареност влияе отрицателно върху спокойствието на дивеча, но не представлява пречка за свободното му движение и е достатъчна за водене на ловностопанска дейност. Стабилизирани автомобилни пътища и техните отклонения, преминаващи през горските територии, обслужват всички ловностопански райони. До всички съществуващи и новопланирани съоръжения може да се достигне с автомобил с повишена проходимост.

Подобряването на пътната мрежа ще става със задоволяване нуждите на лесокултурните мероприятия и дърводобива. Необходимо е ежегодно да се ремонтират по-важните участъци от земните пътища в горските масиви. В този смисъл е наложително периодичното минерализоване на основния път свързващ ДЛР „Бобла” със шосейната пътна мрежа с. Нова Черна - гр. Тутракан и гр. Тутракан - с. Шуменци.

При обработването на фуражните площи, необходимата допълнителна техника да се наема според сезона и извършваната дейност.

8. Количествена сметка на планираните ловностопански мероприятия.

В гъвкавите условия на пазарно стопанство трудно може да се предвиди точна парична стойност на планираните ловностопански мероприятия, поради динамиката на цените и най-вече поради диференциално застъпеното присъствие на различни стопански субекти, касаещи стопанисването на дивеча. В таблица № 15 от плана, предвидените ловностопански мероприятия са разработени в натурално изражение. В Приложение № 5 към него са дадени примерни работни схеми на биотехническите съоръжения заедно със спецификация на материалите за изработването им. Остойностяването на мероприятията и материалите ще се извършва от стопанисващите субекти, по пазарни цени в годината на изпълнението им, въз основа на посочените количествени разчети.

Таблица № 15 - Обща количествена сметка на ловностопанските мероприятия за десетилетието по райони

ДЛР „Бобла”			
№	А. Мероприятия за подобряване на хранителната база	Мярка	Общи кол.
1	Осветление на дивечова нива (техн. сеч БМД)		съгл. ГСП
2	Основна обработка на почвата на дълбочина 25-35см	дка	2080
3	Предсеитбена обработка 9-12см	„	2080
4	Предпосевно дискуване	„	2080
5	Валиране	„	2080
6	Сеитба на фуражна култура	„	2080
7	Засаждане на клубеноплодни	„	111
8	Засаждане на горскоплодни дървета и храсти	„	26
9	Разхвърляне на оборска тор 1-3 т/дка (три пъти за пл. пер.)	„	855
10	Изсичане на издънки до 3 годишна възраст (три пъти)	„	66
11	Чакълиране (поддръжка около 500-600 м/год) на земен път	м	5000-6000
12	Прогнозни количества на фуражи за допълнително подхранване:		
	- концентриран	т	67.70
	- груб	„	251.06
	- сочен	„	120.58
	- сол	кг	3487.9
№	Б. Спецификация на материалите по т. А		
1	Пшеница	т	14.56
2	Овес	„	4.06
3	Грах	„	7.25
4	Царевица	„	7.80
5	Люцерна	„	0.55
6	Земна ябълка	„	16.65
7	Дребноразмерни фиданки от горскоплодни	бр	520
8	Оборска тор	т	1710

В. Биотехнически съоръжения			строеж	поддръжка
	Високо закрито чакало	бр	6	9
	Високо покрито чакало	„	2	6
	Високо открито чакало	„	3	4
	Комплексна хранилка	„	5	7
	Хранилка ясла	„	7	8
	Сеновал хранилка	„	3	5
	Хранилка за дива свиня	„	9	9
	Калище	„		4
	Водно огледало	„		2
	Капан за едър дивеч	„	1	2
	Хранилка и солище за заек	„	3	3
	Ловен дом	„		1
	Ловен заслон	„	1	2
	Сондаж за вода	„		1
СЛРД „Сокол”				
№	А. Мероприятия за подобряване на хранителната база	Мярка	Общи кол.	
1	Основна обработка на почвата на дълбочина 25-35см	дка		314
2	Предсеитбена обработка 9-12см	„		314
3	Предпосевно дискуване	„		314
4	Валиране	„		314
5	Сеитба на фуражна култура	„		314
6	Засаждане на клубеноплодни	„		24
7	Засаждане на горскоплодни дървета и храсти	„		17
8	Разхвърляне на оборска тор 1-3 т/дка (три пъти за пл. пер.)	„		111
9	Прогнозни количества на фуражи за допълнително подхранване:			
	- концентриран	т		704.02
	- груб	„		1181.96
	- сочен	„		704.71
	- сол	кг		19092.4
№	Б. Спецификация на материалите по т. А			
1	Пшеница	т		3.36
2	Овес	„		0.56
3	Грах	„		1.00
4	Царевица	„		1.08
6	Земна ябълка	„		3.60
7	Дребноразмерни фиданки от горскоплодни	бр		330
8	Оборска тор	т		222
	В. Препоръчителни минимални количества дивеч за разселване			
	- фазан	бр		10000
	- яребица	„		3500
	Г. Биотехнически съоръжения		строеж	поддръжка
	Високо покрито чакало	бр	27	46
	Високо открито чакало	„	4	21
	Ниско чакало (щит)	„	4	4
	Автоматична хранилка	„		5
	Хранилка ясла	„	56	113
	Хранилка за дива свиня	„	29	87
	Калище	„	8	49
	Капан за едър дивеч	„		1
	Хранилка и солище за заек	„	235	244
	Хранилка за кокошеви	„	185	238
	Волиер	„	29	29
	Ловен дом	„		5
	Ловен заслон	„	1	11
в това число:				
ЛПР „Цар Самуил”				
№	А. Мероприятия за подобряване на хранителната база	Мярка	Общи кол.	
1	Прогнозни количества на фуражи за допълнително подхранване:			

	- концентриран	т		38.58
	- груб	„		62.59
	- сочен	„		37.99
	- сол	кг		996.8
	Б. Препоръчителни минимални количества дивеч за разселване			
	- фазан	бр		500
	- яребица	„		200
	В. Биотехнически съоръжения			
	Високо открито чакало	бр	строеж	1 3
	Ниско чакало (щит)	„		4 4
	Хранилка ясла	„		1 6
	Хранилка за дива свиня	„		1 5
	Калище	„		1 1
	Хранилка и солище за заек	„		8 12
	Хранилка за кокошеви	„		4 14
	Волиер	„		2 2
	Ловен заслон	„		0 1
2ЛР „Нова Черна”				
№	А. Мероприятия за подобряване на хранителната база		Мярка	Общи кол.
1	Прогнозни количества на фуражи за допълнително подхранване:			
	- концентриран	т		52.13
	- груб	„		79.13
	- сочен	„		48.73
	- сол	кг		1252.1
	Б. Препоръчителни минимални количества дивеч за разселване			
	- фазан	бр		800
	- яребица	„		300
	В. Биотехнически съоръжения			
	Високо покрито чакало	бр	строеж	1 4
	Хранилка ясла	„		1 6
	Хранилка за дива свиня	„		1 4
	Калище	„		1 1
	Хранилка и солище за заек	„		12 16
	Хранилка за кокошеви	„		7 16
	Волиер	„		2 2
	Ловен заслон	„		2
3ЛР „Старо село”				
№	А. Мероприятия за подобряване на хранителната база		Мярка	Общи кол.
1	Основна обработка на почвата на дълбочина 25-35см		дка	10
2	Предсеитбена обработка 9-12см		„	10
3	Предпосевно дискуване		„	10
4	Валиране		„	10
5	Сеитба на фуражна култура		„	10
6	Засаждане на горскоплодни дървета и храсти		„	5
7	Разхвърляне на оборска тор 1-3 т/дка (три пъти за пл. пер.)		„	3
8	Прогнозни количества на фуражи за допълнително подхранване:			
	- концентриран	т		64.64
	- груб	„		94.87
	- сочен	„		55.00
	- сол	кг		1469.4
№	Б. Спецификация на материалите по т. А			
1	Пшеница		т	0.28
2	Дребноразмерни фиданки от горскоплодни		бр	100
3	Оборска тор		т	6
	В. Препоръчителни минимални количества дивеч за разселване			
	- фазан	бр		1000
	- яребица	„		300
	Г. Биотехнически съоръжения			
	Високо покрито чакало	бр	строеж	3 3
	Високо открито чакало	„		3 3

	Хранилка ясла	„	1	6
	Хранилка за дива свиня	„	1	5
	Капан за едър дивеч	„		1
	Хранилка и солище за заек	„	20	20
	Хранилка за кокошеви	„	11	13
	Волиер	„	3	3
4ЛР „Тутракан-Г”				
№	А. Мероприятия за подобряване на хранителната база	Мярка	Общи кол.	
1	Засаждане на горскоплодни дървета и храсти	дка		3
2	Прогнозни количества на фуражи за допълнително подхранване:			
	- концентриран	т		57.51
	- груб	„		130.80
	- сочен	„		73.36
	- сол	кг		2052.1
№	Б. Спецификация на материалите по т. А			
1	Дребноразмерни фиданки от горскоплодни	бр		50
	В. Препоръчителни минимални количества дивеч за разселване			
	- фазан	бр		600
	- яребица	„		200
	Г. Биотехнически съоръжения		строеж	поддръжка
	Високо покрито чакало	бр	2	5
	Хранилка ясла	„	2	7
	Хранилка за дива свиня	„	2	8
	Калище	„		5
	Хранилка и солище за заек	„	13	13
	Хранилка за кокошеви	„	7	11
	Волиер	„	2	2
	Ловен дом	„		1
	Ловен заслон	„		1
5ЛР „Тутракан-П”				
№	А. Мероприятия за подобряване на хранителната база	Мярка	Общи кол.	
1	Основна обработка на почвата на дълбочина 25-35см	дка		122
2	Предсеитбена обработка 9-12см	„		122
3	Предпосевно дискуване	„		122
4	Валиране	„		122
5	Сеитба на фуражна култура	„		122
6	Засаждане на клубеноплодни	„		12
7	Засаждане на горскоплодни дървета и храсти	„		6
8	Разхвърляне на оборска тор 1-3 т/дка (три пъти за пл. пер.)	„		45
9	Прогнозни количества на фуражи за допълнително подхранване:			
	- концентриран	т		69.93
	- груб	„		124.04
	- сочен	„		73.10
	- сол	кг		1987.8
№	Б. Спецификация на материалите по т. А			
1	Овес	т		0.56
2	Грах	„		1.00
3	Царевица	„		0.36
4	Люцерна	„		0.00
5	Земна ябълка	„		1.80
6	Дребноразмерни фиданки от горскоплодни	бр		110
7	Оборска тор	т		90
	В. Препоръчителни минимални количества дивеч за разселване			
	- фазан	бр		1000
	- яребица	„		300
	Г. Биотехнически съоръжения		строеж	поддръжка
	Високо покрито чакало	бр	2	3
	Високо открито чакало	„		1
	Автоматична хранилка	„		1
	Хранилка ясла	„	8	13

	Хранилка за дива свиня	„	3	7
	Калище	„	1	3
	Хранилка и солище за заек	„	23	23
	Хранилка за кокошеви	„	16	21
	Волиер	„	4	4
	Ловен дом	„		
БЛР „Пожарево”				
№	А. Мероприятия за подобряване на хранителната база	Мярка	Общи кол.	
1	Прогнозни количества на фуражи за допълнително подхранване:			
	- концентриран	т		74.63
	- груб	„		154.04
	- сочен	„		83.89
	- сол	кг		2404.3
	Б. Препоръчителни минимални количества дивеч за разселване			
	- фазан	бр		900
	- яребица	„		200
	В. Биотехнически съоръжения		строеж	поддръжка
	Високо покрито чакало	бр	1	3
	Високо открито чакало	„		1
	Хранилка ясла	„	6	12
	Хранилка за дива свиня	„	4	12
	Калище	„		6
	Хранилка и солище за заек	„	21	22
	Хранилка за кокошеви	„	31	35
	Волиер	„	2	2
	Ловен заслон	„	1	2
7ЛР „Долно Ряхово”				
№	А. Мероприятия за подобряване на хранителната база	Мярка	Общи кол.	
1	Прогнозни количества на фуражи за допълнително подхранване:			
	- концентриран	т		38.78
	- груб	„		55.02
	- сочен	„		34.81
	- сол	кг		1029.4
	Б. Препоръчителни минимални количества дивеч за разселване			
	- фазан	бр		600
	- яребица	„		200
	В. Биотехнически съоръжения		строеж	поддръжка
	Високо покрито чакало	бр	1	2
	Високо открито чакало	„		3
	Автоматична хранилка	„		1
	Хранилка ясла	„	4	9
	Хранилка за дива свиня	„	3	4
	Калище	„	3	6
	Хранилка и солище за заек	„	8	8
	Хранилка за кокошеви	„	9	9
	Волиер	„	2	2
	Ловен дом	„		1
8ЛР „Малък Преславец”				
№	А. Мероприятия за подобряване на хранителната база	Мярка	Общи кол.	
1	Прогнозни количества на фуражи за допълнително подхранване:			
	- концентриран	т		47.91
	- груб	„		71.13
	- сочен	„		45.32
	- сол	кг		1329.1
	Б. Препоръчителни минимални количества дивеч за разселване			
	- фазан	бр		700
	- яребица	„		200
	В. Биотехнически съоръжения		строеж	поддръжка
	Високо покрито чакало	бр	2	2

	Високо открито чакало	”		1
	Хранилка ясла	”	7	10
	Хранилка за дива свиня	”	2	9
	Калище	”		6
	Хранилка и солище за заек	”	11	11
	Хранилка за кокошеви	”	6	8
	Волиер	”	2	2
	Ловен дом	”		1
9ЛР „Зафирово”				
№	А. Мероприятия за подобряване на хранителната база	Мярка	Общи кол.	
1	Прогнозни количества на фуражи за допълнително подхранване:			
	- концентриран	т		88.76
	- груб	”		169.06
	- сочен	”		99.14
	- сол	кг		2653.5
	Б. Препоръчителни минимални количества дивеч за разселване			
	- фазан	бр		1200
	- яребица	”		400
	В. Биотехнически съоръжения		строеж	поддръжка
	Високо покрито чакало	бр	3	3
	Високо открито чакало	”		6
	Автоматична хранилка	”		3
	Хранилка ясла	”	12	18
	Хранилка за дива свиня	”	6	12
	Калище	”		7
	Хранилка и солище за заек	”	36	36
	Хранилка за кокошеви	”	30	31
	Волиер	”	2	2
	Ловен заслон	”		2
10ЛР „Сокол”				
№	А. Мероприятия за подобряване на хранителната база	Мярка	Общи кол.	
1	Основна обработка на почвата на дълбочина 25-35см	дка		12
2	Предсеитбена обработка 9-12см	”		12
3	Предпосевно дискуване	”		12
4	Валиране	”		12
5	Сеитба на фуражна култура	”		12
6	Засаждане на клубеноплодни	”		12
7	Засаждане на горскоплодни дървета и храсти	”		3
8	Разхвърляне на оборска тор 1-3 т/дка (три пъти за пл. пер.)	”		12
9	Прогнозни количества на фуражи за допълнително подхранване:			
	- концентриран	т		37.05
	- груб	”		28.77
	- сочен	”		23.37
	- сол	кг		541.5
№	Б. Спецификация на материалите по т. А			
1	Земна ябълка	т		1.80
2	Дребноразмерни фиданки от горскоплодни	бр		50
3	Оборска тор	т		24
	В. Препоръчителни минимални количества дивеч за разселване			
	- фазан	бр		700
	- яребица	”		400
	Г. Биотехнически съоръжения		строеж	поддръжка
	Високо покрито чакало	бр	6	11
	Хранилка ясла	”	3	5
	Хранилка за дива свиня	”	1	2
	Калище	”		1
	Хранилка и солище за заек	”	24	24
	Хранилка за кокошеви	”	18	23
	Волиер	”	2	2
	Ловен дом	”		1

11.ЛР „Черногор”			
№	А. Мероприятия за подобряване на хранителната база	Мярка	Общи кол.
1	Основна обработка на почвата на дълбочина 25-35см	дка	60
2	Предсеитбена обработка 9-12см	„	60
3	Предпосевно дискуване	„	60
4	Валиране	„	60
5	Сеитба на фуражна култура	„	60
6	Засаждане на горскоплодни дървета и храсти	„	1
7	Разхвърляне на оборска тор 1-3 т/дка (три пъти за пл. пер.)	„	18
8	Прогнозни количества на фуражи за допълнително подхранване:		
	- концентриран	т	27.54
	- груб	„	37.42
	- сочен	„	24.22
	- сол	кг	677.7
№	Б. Спецификация на материалите по т. А		
1	Царевица	т	0.72
7	Дребноразмерни фиданки от горскоплодни	бр	20
8	Оборска тор	т	36
	В. Препоръчителни минимални количества дивеч за разселване		
	- фазан	бр	500
	- яребица	„	200
	Г. Биотехнически съоръжения		строеж поддръжка
	Високо покрито чакало	бр	1 3
	Високо открито чакало	„	1 1
	Хранилка ясла	„	3 7
	Хранилка за дива свиня	„	2 5
	Калище	„	2 4
	Хранилка и солище за заек	„	13 13
	Хранилка за кокошеви	„	13 16
	Волиер	„	2 2
	Ловен заслон	„	1 1
12.ЛР „Белица”			
№	А. Мероприятия за подобряване на хранителната база	Мярка	Общи кол.
1	Прогнозни количества на фуражи за допълнително подхранване:		
	- концентриран	т	62.38
	- груб	„	109.87
	- сочен	„	65.26
	- сол	кг	1648.3
	Б. Препоръчителни минимални количества дивеч за разселване		
	- фазан	бр	900
	- яребица	„	300
	В. Биотехнически съоръжения		строеж поддръжка
	Високо покрито чакало	бр	3 3
	Хранилка ясла	„	7 9
	Хранилка за дива свиня	„	3 9
	Калище	„	6 6
	Хранилка и солище за заек	„	23 23
	Хранилка за кокошеви	„	21 23
	Волиер	„	2 2
	Ловен заслон	„	1 1
13.ЛР „Шуменци”			
№	А. Мероприятия за подобряване на хранителната база	Мярка	Общи кол.
1	Прогнозни количества на фуражи за допълнително подхранване:		
	- концентриран	т	44.18
	- груб	„	65.22
	- сочен	„	40.52
	- сол	кг	1050.4
	Б. Препоръчителни минимални количества дивеч за разселване		
	- фазан	бр	600
	- яребица	„	300

В. Биотехнически съоръжения		строеж	поддръжка
Високо покрито чакало		2	4
Високо открито чакало			2
Хранилка ясла		1	5
Хранилка за дива свиня			5
Калище			3
Хранилка и солище за заек		23	23
Хранилка за кокошеви		12	18
Волиер		2	2
Ловен заслон			1

В цялостната илюстрация на разходите по ловностопанската дейност на ТП „ДГС Тутракан” би трябвало да се включат и тези за общи ремонти на пътищата, разходи за машини, амортизационни отчисления и други. При строежа и ремонта на биотехническите съоръжения, за снижаване на разходите, да се използва дървен материал от района на ТП „ДГС Тутракан” по установения ред. Ловното сдружение би могло да извършва по-голямата част от необходимите мероприятия, както и досега, със собствени усилия и средства.

9. Очакван ефект.

Очакваемата за реализация продукция в резултат на ловностопанска дейност за плановия период на територията на ТП „ДГС Тутракан” е представена в Таблица № 16 в натурално изражение, а за ДЛР „Бобла” е изчислена и ориентировъчна стойност на добив въз основа на последния за момента действащ ценоразпис за организиран ловен туризъм (ОЛТ) у нас, съгласно Зап. № РД48-66/29. 11. 2022 год. на МЗХГ за минимални цени за ползване на дивеч и дивечови продукти за организиран ловен туризъм в Република България, за периода от 01. 03. 2023 год. до 29. 02. 2024 год., както и Зап. № РД48-74/21. 12. 2022 год. на МЗХГ за минимални цени за продажба на дивечово месо от районите на дейност на ДЛС и ДУ на ДГС. Стойностите за отстрел в таблицата са на база перспективите за развитие на дивечовите запаси по ползватели на територията на стопанството.

Таблица № 16. Очакваема реализуема продукция за плановия период. Ориентировъчна стойност на добива в ДЛР „Бобла”

Продукция по вид дивеч и дейност	Вид дивеч	Количество (бр)	Показател: тегло/дължина/брой		Стойност (€)		
			единично	общо	единична	обща	
ДЛР Бобла							
А. Трофейни такси	бл. елен	20	7.01 - 8.00		2000.00	40000.00	
	сърна	45	0.300 - 0.350		250.00	11250.00	
	д. свиня	10	18.01 - 20.00		700.00	7000.00	
Б. Такси селекция 40% от сел.отстрел в т. ч.	бл. елен						
	шиллар 2-4 г.	15 25	брой до 4.00		100.00 250.00	600.00 2500.00	
В. Отстрелни такси женски	бл. елен	70	брой		150.00	10500.00	
	сърна	30	брой		50.00	1500.00	
	д. свиня	10	брой		500.00	5000.00	
	приплоди и млади	бл. елен	30	брой		50.00	1500.00
		сърна	40	брой		50.00	800.00
		д. свиня					
в т. ч.	до 1г.	50	брой		50.00	1000.00	
	1-2 г.	20	брой		100.00	800.00	
	дребен дивеч						
	заек	80	брой		35.00	2800.00	
	фазан	200	брой		12.00	2400.00	
	яребица	90	брой		20.00	1800.00	
Г. Дивечово месо 50% от реал.отстрел в т. ч.	бл. елен	160	65.0	10400.0	3.50	18200.00	
	сърна	115	12.0	1380.0	4.00	2760.00	
	д. свиня	90	35.0	3150.0	1.00	1575.00	
	заек	80		1.0	80	6.00	240.00
	фазан	200		1.0	200	2.50	250.00
	яребица	90		1.0	90	1.00	45.00
Всичко т. А-Г						112520.00	
Ловни услуги 30% А-Г						33480.00	
ОБЩО						146000.00	

Продукция по вид дивеч и дейност	Вид дивеч	Количество (бр)	Показател: тегло/дължина/брой		Цена (€)
			единично	общо	единична
СЛРД Сокол - Тутракан					
А. Трофейни такси	бл. елен	70	7.01 - 8.00		2000.00
	сърна	270	0.300 - 0.350		250.00
	д. свиня	35	18.01 - 20.00		700.00
Б. Такси селекция 40% от сел.отстрел в т. ч.	бл. елен				
	шиллар 2-4 г.	50 90	брой до 4.00		100.00 250.00
В. Отстрелни такси женски приплоди и млади в т. ч.	бл. елен	240	брой		150.00
	сърна	210	брой		50.00
	д. свиня	40	брой		500.00
	бл. елен	100	брой		50.00
	сърна	240	брой		50.00
	д. свиня	220	брой		50.00
дребен дивеч	до 1г.	80	брой		100.00
	1-2 г.				
	заек	26950	брой		35.00
	фазан	10050	брой		12.00
Г. Дивечово месо	яребица	2450	брой		20.00
	бл. елен	550	65.0	35750.0	3.50
	сърна	720	15.0	10800.0	4.00
	д. свиня	375	35.0	13125.0	1.00
	заек	26950		1.0 26950	6.00
	фазан	10050		1.0 10050	2.50
	яребица	2450		1.0 2450	1.00

Икономическият ефект ще се осъществи от добива на трофеи и дивечово месо, отстрелни такси и ловни услуги, като конкретното му измерение ще зависи от това, каква част от продукцията ще се заприходи при провеждането на организиран ловен туризъм (ОЛТ). В таблицата са предвидени трофейни такси за целият предвиден за десетилетието отстрел на дивеч, както и 40% от стойността на таксите за селекционен отстрел и 50% от стойността на цената за дивечово месо. При така заложените показатели в рамките на ДЛР „Бобла” би могло средногодишно да се реализира приход от около 14000-15000 € за отстрел на дивеч и реализация на дивечови продукти.

За районите предоставени за стопанисване на ловните дружини, реализацията на ползването (респ. условията на продажба и цените на добитата продукция) се определят от самите тях, съответно от сдружението в които са обединени, като представляващ ги принципален субект. Обикновено дивечът се ползва и разпределя от и между ловците от дружините.

Основна цел на настоящия план е при изпълнение на предвидените ловностопански мероприятия да се осигурят подходящи условия за дългосрочно развитие на дивечовите запаси при оптимална гъстота, полововъзрастова структура; подобряване трофейните качества на едрия дивеч; опазване на редките и застрашени видове. Ефектът от постигането на тази цел е преди всичко косвен - да се повиши жизнеността на дивечовите запаси при съчетаване интересите на горското, селското и ловното стопанство; да се подобрят условията за провеждане на ловен туризъм и упражняване на ловен спорт, както и далеч не на последно място - повишаване ловната култура на населението.

10. Общи бележки. Литература

Настоящият Ловностопански план е неразделна част (II том) от комплексния Горскостопански план на ТП „ДГС Тутракан” (Инвентаризация на горските територии в обхвата на ТП „ДГС Тутракан”, изработване на горскостопански карти, горскостопански план за държавните горски територии, ловностопански план и план за мероприятията по опазване от пожари).

Той е изработен от фирма „СИЛВА 2003” ООД - гр. София поэтапно както следва:

- тереннопроучвателни работи - в периода юни - юли, 2023 год., от инж. Михаил Ганев;

- камерални работи - в периода януари - април, 2024 год. от инж. Михаил Ганев;

- картен материал и софтуерно обезпечаване - в периода юли, 2023 год. - април, 2024 год., от инж. Диана Попова и инж. Снежанка Попова, под ръководството на Венцеслав Макавеев.

Планираните мероприятия са съгласувани с ръководствата на ТП „ДГС Тутракан”, ТП „ДЛС Дунав” гр. Русе и с ловното сдружение в обсега на дейност на стопанството - СЛРД „Сокол” гр. Тутракан (в т.ч. с ръководството на ловните дружини в сдружението).

Том II - Ловностопански план на ТП „ДГС Тутракан” влиза в сила след утвърждаването му от ИАГ към МЗХГ по утвърдения ред и е със срок на действие в рамките от 2024 до 2033 год. включително. При разработването му са използвани специализиран софтуер за графична и текстова обработка и прогнозно моделиране на бази данни, както и посочената по-долу литература.

ЛИТЕРАТУРА:

- Алексиев Ал., Стоянов В., Норми за хранене на селскостопанските животни и таблици за хранителността на фуражите, Земиздат, София, 1984 г.
- Байчев Ст., Колев Н., Цветков Цв., Обретенов Ал., Янкулов Р., Инструкция за ловностопанско и рибностопанско устройство в Р. България, Агролеспроект, София, 1992 г.
- Байчев Ст., Наръчник на дивечовъда, Земиздат, София, 1984 г.
- Ботев Н., Колев Ив., Нинов Н., Подборен отстрел, Изд. къща „Наслука”, 1993 г.
- Доц. д-р Атанасов Ем., доц. д-р Гюров Т., Доклад относно извършена работа във връзка окончателна оценка на състоянието на популацията от кафява мечка в България на база данни на ИАОСВ, ИАОСВ 2011г.
- Михайлов Хр., Стоянов Ст., Ловни птици и бозайници в България 2001год.
- Михайлов Хр., Стоянов Ст., Ловни птици и бозайници в България – практическо ръководство, Pensoft, София - Москва, 2001 г.
- МЗГ Наредба № 18 от 07 октомври 2015 г. за инвентаризиране и планиране в горските територии, притурка към ДВ, бр. 82 от 23 окт. 2015 г.
- МОСВ План за действие за кафявата мечка в България, декември 2008 г., 2023 г.
- Нинов Н., -Ловно стопанство 1992 г.
- МЗГ Правилник за прилагане на закона за лова и опазване на дивеча, Обн. ДВ. (2001г. - 2024г.)
- НС Закон за лова и опазване на дивеча. Обн. ДВ (2000 г. - 2019 г.)
- Обретенов Ал., Русев Д., Янакиев П., Право на лов, Нова звезда, София, 2002, 2003 г.
- Обретенов Ал., Оптимизиране на дивечовите популации, София, 1990 г.
- Русков М., Ловно стопанство, Земиздат, София 1987 г.
- Стайков Цв., кол., Наръчник по торене, Земиздат, София, 1961 г.
- Стенин Г., Байчев Ст., Наръчник на дивечовъда, Земиздат, София, 1984 г.
- Якимова Я., кол., Подобряване и използване на естествените ливади и пасища, Земиздат, София, 1977 г.
- Якимова Я., кол., Фуражно производство, Земиздат, София, 1979 г.

Лесоинженер:
(инж. Михаил Ганев)

ПРИЛОЖЕНИЯ

ПРИЛОЖЕНИЕ № 1
Заповеди за границите на ловно стопанските райони на територията на
ТП „ДГС ТУТРАКАН“.
Протоколи.
Други.



МИНИСТЕРСТВО НА ЗЕМЕДЕЛИЕТО И ГОРИТЕ

ЗАПОВЕД

№ *РА 45-1447*

София, *02.08.* 2001 г.

На основание чл.7, ал.5 от Закона за лова и опазване на дивеча и предложение на началника на Национално управление по горите, внесено с докладна записка с изх. № 93-Т-16/23.03.2001 г. на Национално управление по горите.

НАРЕЖДАМ

I. Определям границите на следните ловностопански райони:

1. ЗЛС М.Преславец

Както следва : От отдел 25 по

От север: Талвега на р.Дунав от местност "Лясковеца", до ДГ"Кичук Гьол" отд.36

От изток: ДГ"Кичук гьол" отд.36 по дере и поземлен фонд с. Гарван до Чер път излизащ на полезащитен горски пояс 934

От юг: По пояс 934, чер път до отдел 38 през дере и землищна граница със с. Зафирово излизащ на асфалтов път с. Зафирово – М.Преславец.

От запад: По асфалтов път с. Зафирово – М.Преславец разклон за село Д.Ряхово и землищна граница за с. Д.Ряхово през ДГ "Лясковеца" - отд.29 и 30 В тези граници площ на района възлиза на 3590 ха,от които 760 ха ГФ и 2830 Ха поземлен фонд.

2. ЗЛС с.Д.Ряхово

Както следва : От отдел 22,23 до черен път край зел. Градина до р. Дунав по От север: Талвега на р.Дунав от землищна граница с.Дунавец до Землищна граница с. М.Преславец отд.30

От изток: Чер път и Дере през ДГ "Лясковеца" отд.25,27,28 по землена граница с. М.Преславец до асфалтов път с. Зафирово – с. Д.Ряхово По асфалта разклон с. Д.Ряхово, с. Д.Зафирово

От юг: От асфалтов път с.М.Преславец – с. Зафирово, землена граница с. Зафирово и целият отд. 39 по чер път за пояс 890.

От запад: Землищна граница с.Дунавец до пояс 890 покрай ДГ "Куршумлийте", част от отдел 22, 23 и 24 по чер път до р. Дунав. В тези граници площ на района възлиза на 2650 ха,от които 720 ха ГФ и 1930 Ха поземлен фонд.

3. ЗЛС с.Зафирово

Както следва :

От север: По парково пасище 4 ДГ "Айорман" и отд. 50 , 52 до землищна граница с. Д.Ряхово , Дунавец по поземлена граница с.Д.Ряхово без 39 отд. До асфалтов път с.Зафирово , с.М.Преславци.

От изток:От асфалтов път с.М.Преславци , Зафирово по землищна граница с.М.Преславци и отд . 38 и землищна граница с. Коларово , чер път излизащ на язовир "Коларово " вкл. Същия , покрай язовир "Дичево "и с. Сокол и поземл. Граница с. Дичево с. Сокол.

От юг: От асфалтов път с.Сокол – с. Зафирово , поземлена граница с. Сокол , поземлена граница гр. Главиница , по ДГ " Карамана " отд. 116 ,117 до асфалтов път с. Богданци с. Търновци. .

От запад: Землищна граница с.Търновци и парково пасище 4 от ДГ "Айорман" ..

В тези граници площта на района възлиза на 6530 ха,от които 920 ха ГФ и 5610 Ха поземлен фонд.

4. ЗЛС с.Сокол

Както следва :

От север: От отдел 38 по чер път и пояс 934 и чер път до поземлена граница с.Гарван ..

От изток:Поземлена граница с. Гарван пресича асф. Път с . Коларово – Силистра , ДГ " Коларовска " отд. 37 и чер път поземлена граница с. Искра излизащ на отд. 705 , чер път до отдел 119 , поземл. Граница с. Босна , покрай ДГ " Зли Дол " – ДЛ Дулово ..

От юг: Землище с . Ножарево до асф. Път с. Сокол – Главиница до поземлена граница гр. Главиница до землищна граница с. Косара .. .

От запад: Землищна граница с.Зафирово и яз. с. Сокол и яз. с. Дичево по чер път до отд. 38 .

В тези граници площта на района възлиза на 6900 ха,от които 340 ха ГФ и 6560 Ха поземлен фонд.

5. ЗЛС с.Черногор

Както следва :

От север: От асф. Път Тутракан – Силистра по землищна граница с. Богданци и ДГ "Карамана " - отдел 116 И 117 .

От изток:ДГ " Карамана " отд. 119 землищна граница гр. Главиница . ..

От юг: Землищна граница гр. Главиница по асфалтов път за Главиница землищен фонд с.Осен до асфалтов път с. Стефан Караджа – с .Осен .

От запад: Асфалтов път с. Ст. Караджа за с. Царев Дол до пояс 870 и по него до чер път за яз." Преславци "и пояс 871 и землищна граница с.Царев Дол по пояс 874 .

В тези граници площта на района възлиза на 1980 ха,от които 300 ха ГФ и 1680 Ха поземлен фонд.

6. ЗЛС с.Пожарево

Както следва :

От север: От Талвега на р. Дунав , о-в Пожарево – малък и голям до землищна граница с. Д.Ряхово , минаваща от шосе с.Дунавец , М.Преславец –чер път бивша зеленчукова градина Д.Ряхово слизащ до р.Дунав .

От изток:Землищна граница с. Д.Ряхово до ДГ” Куршумлии “ до отдел 22 , 23 и 24 от ДГ” Куршумлий “ до пояс 890 , землищна граница с. Д.Ряхово и отдел 52 на ДГ “ Айорман “.

От юг: Чер път между отдел 50 и 51 , парково пасище 4 , пояс 895 по чер път и дере до отдел 56 от ДГ “Амзърман “ и землищен фонд с. Търновци .

От запад: Местност “ Антимовско ханче “ , чер път и дере излизащо на Помпена станция с. Пожарево .

В тези граници площта на района възлиза на 4450 ха,от които 1030 ха ГФ и 3420 Ха поземлен фонд.

7. ЗЛС Тутракан II

Както следва :

От север: Талвега на р. Дунав , от Тутракан до Помпена станция с. Пожарево.

От изток:Землищна граница с.Пожарево до “ Антимовско ханче “ по чер път и землищна граница с. Пожарево , по източна страна ДГ “ Амзърман “по дерето , чер път до пояс 895 , ДГ “Куилука “ и поземлен фонд с. Богданци и с. Черногор.

От юг: От разклон с. Софийци , пояс 871 до язовир с. Преславци , чер път до пояс 856 , 861 .

От запад: От пояс 861 , землищна граница с. Шуменци , пояс 843 ,842 ,844, 845 , землищна граница Тутракан до “ Антимовско ханче “ по асфалтов път Тутракан – Русе .

В тези граници площта на района възлиза на 4190 ха,от които 1020 ха ГФ и 3170 Ха поземлен фонд.

8. ЗЛС с. Белица

Както следва :

От север: Пояс 870 , чер път до язовир Преславци , поземлен фонд Антимово , пояси 856 , 861 ,858 до асфалтов път с. Белица – Тутракан .

От изток:Асфалтов път с.Царев Дол – с. Стефан Караджа и поземлен фонд с. Стефан Караджа .

От юг: Поземлен фонд с. Стефан Караджа до ДГ “ Канараорман ” по границата с ДГ “ Бренишка “ .

От запад: Поземлен фонд с. Тертер до ДГП “ Демир Баба “ отдел 112 през дере и поземлен фонд с. Варненци и пояс 823 – пресича асфалтов път с. Белица – с. Варненци по пояс 858 до началото на пояс 859 .

В тези граници площта на района възлиза на 6040 ха,от които 1000 ха ГФ и 5040 Ха поземлен фонд.

9. ЗЛС с. Шуменци

Както следва :

От север: Южната страна на ДГ “ Бобла “,землищна граница Тутракан ,отдел 102 на изток до отдел 407 .

От изток:Землищна граница с. Антимово и по пояс 844 , 842 ,843 до 859 и поземлена граница с. Белица , пояс 858 през асфалтов път с. Варненци и с. Белица , пояс 823 през отдел 112 . По дере – чер път .

От юг: През отдел 112 и дере поземлен фонд с. Бреница , поземлен фонд с. Тертер –Разградска област до поземлен фонд с. Старо село по дере – отдел 112 западно по чер път за психодиспансера с. Добрево .

От запад: Землищна граница с. Старо село до ДГ “ Бобла “ по чер път северно до начална точка на отдел 102 .

В тези граници площта на района възлиза на 4170 ха,от които 600 ха ГФ и 3570 Ха поземлен фонд.

10. ЗЛС Тутракан

Както следва :

От север: Талвега на р. Дунав ,отдел 14,15 и 16 до Тутракан .

От изток:Асфалтов път Тутракан – Силистра до язовир “Кънпинга “ по землищна граница с. Антмово , по полезащитен горски пояс 845 .

От юг: Землищна граница с. Атнимово по ПГП 845 и землищна граница със с. Шуменци до ДГ “ Бобла “.

От запад: Каменен път между отдел 82-86 ,84 –85 и 72-85 в ДГ “Бобла” и чер път между отдел 72-71 , 73- 69 в ДГ “ Бобла “.Околовръстен път за Русе , разклон с. Старо село за Тутракан , поземлищна граница с. Старо село до Талвега на р. Дунав

В тези граници площта на района възлиза на 5490 ха,от които 1100 ха ГФ и 4390 Ха поземлен фонд.

11. ЗЛС с. Старо село

Както следва :

От север: Талвега на р. Дунав част от отдел 9 и отдели 10,11,12 и 13.

От изток:Землищна граница Тутракан I , излизащ на асфалтов път Тутракан – Русе , западна страна на ДГ “ Бобла “, поземлен фонд с. Шуменци , покрай ДГ “Орманджик “,пресичащ отдел 111 и граничещ с поземлен фонд с.Варненци .

От юг: Пресича асфалтов път Тутракан – Кубрат и продължава по поземлен фонд между Разградска област – чер път до отдел 109 .

От запад: Землищна граница на с. Сяново , покрай западна страна на бивш рибарник на изток до р.Дунав , покрай ДГ”Караорман “, поземлен фонд с. Нова Черна до отдел 9 по чер път излизащ на р. Дунав .

В тези граници площта на района възлиза на 5210 ха,от които 650 ха ГФ и 4560 Ха поземлен фонд.

12. ЗЛС с. Нова Черна

Както следва :

От север: Талвега на р. Дунав включващ остро “ Вижитория “през който минава границата с Румъния , крайбрежна ивица отдел 7 и 8 и част от 9 от ГФ.

От изток:От отдел 9 по чер път на юг по западна окрайнина на бивш рибарник , отводнителен канал на бившо ДЗС Н.Черна , чер път от ДЗС, до западна окръйнина на ДГ “Караорман “по западна граница със с. Бисерци – Разградска област

От юг: Землищна граница с Разградска област по чер път на Запад за чер път Сяново – Звънарци – Разградска област .

От запад: По чер път делящ землището със с. Цар Самуил покрай местност “ Геройски пост “пресича асфалтов път Тутракан – Русе , по чер път до Рибарника , отводнителен канал излизащ на Помпена станция с. Цар Самуил

В тези граници площта на района възлиза на 6220 ха, от които 390 ха ГФ и 5830 Ха поземлен фонд.

13. ЗЛС с. Цар Самуил

Както следва :

От север: Талвега на р. Дунав включващ остров " Голям Бекир " и остров Търговси "и крайбрежна ивица отдели 1,2,3,4,5,6 от ДГ .

От изток: Канал на отводнителна Помпена станция с. Цар Самуил, дига до първо отводнително каналче, покрай Рибарника и землищна граница между с. Цар Самуил и Нова Черна .

От юг: Административна граница с Разградска област по чер път до отдел 107.

От запад: Административна граница с Русенска област по чер път до начална точка на отдели 107 и 106.

В тези граници площта на района възлиза на 3870 ха, от които 400 ха ГФ и 3470 Ха поземлен фонд.

II. Окончателната площ на ловностопанските райони да се уточни с ловоустройствените проекти на гореописаните ловностопански райони.

III. Настоящата заповед да се сведе до знанието на началника на Национално управление по горите за сведение и изпълнение.

IV. Контролът по изпълнението на настоящата заповед възлагам на ресорния заместник министър.



Извадка от Заповед РД 49-81 от 26. 06. 2002 год.
на Министерство на земеделието и горите

5. Държавен ловностопански район "Бобля" към Държавно
лесничество – Тутракан

На север границата започва от северозападната точка на отдел № 95, в източна посока минава по северните граници на отдели №№ 95 и 94, пресича каменен горски път, продължава по северните граници на отдели №№ 68 и 69 и стига до пресечната точка на черен горски път с границата на отдел № 69 в м. "Фотула".

На изток границата започва от пресечната точка на черен горски път с границата на отдел № 69 в м. "Фотула", спуска се в южна посока и минава по границите между отдели: № 69 и № 73, № 71 и № 72, № 85 и №№ 72, 84, 83, № 86 и № 82, № 87 и №№ 82,81 до пресечната точка на отделите №№ 87,81 от ДГФ, 407-изкл. и ССФ на с. Шуменци.

На югоизток – от последната пресечна точка в югозападна посока границата минава по границите на отдели №№ 87, 103 от ДГФ със ССФ на с.Шуменци до югоизточната точка на отдел № 103.

На юг – от югоизточната точка на отдел № 103 в западна посока границата минава по границата на отдели №№ 103,102 със ССФ на с.Шуменци до югозападната точка на отдел № 102. От тази точка в северозападна посока границата продължава по границите на отдели №№ 102, 101 и 100 до югозападната точка на отдел № 100.

На запад – от югозападната точка на отдел № 100 в посока север границата минава по границите на отдели №№ 100, 99, 98 със ССФ на с.Старо село, по границата на 403-изкл. със ССФ на с.Старо село, продължава по границите на отдели №№ 96, 95 със ССФ на с.Старо село, по границата на 403-изкл. със ССФ на с.Старо село до началната точка.

В района на ЛСР "Бобля" са включени площите на следните отдели – от № 68 до № 71, от № 85 до № 103 и 403-изкл..

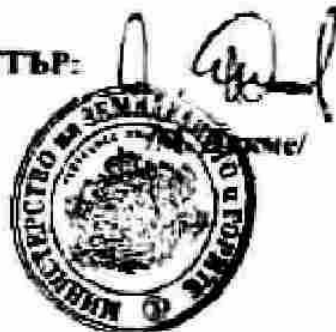
Общата площ на ловностопанския район към ДЛ-Тутракан е 1647 ха.

II. Окончателната площ на ловностопанските райони да се уточни с ловоустройствените проекти на гореописаните ловностопански райони.

III. Настоящата заповед да се сведе до знацието на началника на национално управление по горите за сведение и изпълнение.

IV. Контролът по изпълнението на настоящата заповед възлагам на ~~горния~~ заместник министър.

МИНИСТЪР:



К. Райков
27.2

Администрация на земеделско горско
НАЦИОНАЛНО УПРАВЛЕНИЕ ПО ГОРИТЕ

РЕГИОНАЛНО УПРАВЛЕНИЕ ПО ГОРИТЕ
7000 Ясеново
410/01.07.02

ЗАПОВЕД

№ 642
София, 01/07 2002 г.

На основание чл. 9, ал. 5 от Закона за държавна администрация и органите на държавна администрация и чл. 5, ал. 1 от Закона за Устройствения правилник на РУГ

НАРЕЖДАМ:

Счетно от 01.07.2002 г. уяснявам района на дейност на Държавна дирекция станция "Каракуз" - гр. Дулово, определена със Заповед № 35/22.01.2002 г. с допълнително попълнен район "Бобла", определен със Заповед N РД 49-81/26.06.2002 г. на Министерски съвет на земеделско горско горско ДДС "Каракуз" - гр. Дулово да стана единствено в своята област в пълноотговорен отношение.

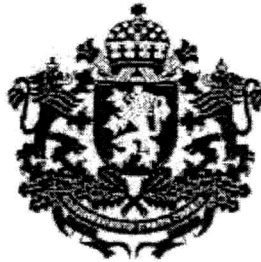
Против отпоставката заповед да се връчи на директорите на дирекция "УГПРИП", на дирекция "АДИНОФСГ", началника на дирекция "ДРС", началника на РУГ и директорите на държавна държавна станция "Каракуз" - гр. Дулово и на всички длъжностни лица, участващи в изпълнението.

Контролят по изпълнението на заповедта изпълнявам на място Димитър Битанов - секретар на Национално управление по горите.

НАЧАЛНИК



[Handwritten signature]
Илия Симеонов



РЕПУБЛИКА БЪЛГАРИЯ
Министър на земеделието, храните и горите

ЗАПОВЕД

№ *РД 48-38*

София *20.12.2017* г.

На основание чл. 25, ал. 4 от Закона за администрацията и чл. 9, ал. 3 от Закона за лова и опазване на дивеча, във връзка с решение по т. 1 от Протокол № СЦДП-УС-19/21.11.2017 г. на управителния съвет на „Северноцентрално държавно предприятие“, гр. Габрово и доклад с рег. № *93-8867-20.12.2017* одобрен от министъра на земеделието, храните и горите

НАРЕЖДАМ:

I. Считано от 01.03.2018 г. увеличавам района на дейност в ловностопанско отношение на териториално поделение (ТП) „Държавно ловно стопанство Дунав“ на „Северноцентрално държавно предприятие“, гр. Габрово с 1647 ха, представляващи площта на държавен ловностопански район (ДЛРС) „Бобла“, чийто граници са определени със Заповед № РД 49-81/26.06.2002 г. на министъра на земеделието и горите.

II. Считано от 01.03.2018 г. намалявам района на дейност в ловностопанско отношение на ТП „Държавно ловно стопанство Каракуз“ с площта по т. I.

III. Трудовите правоотношения с работниците и служителите на ТП „Държавно ловно стопанство Каракуз“, назначени за изпълнение на функциите, свързани с ловностопанската дейност в ДЛРС „Бобла“ да бъдат уредени по реда на чл. 123, ал. 1, т. 7 от Кодекса на труда.

IV. Счетоводните отдели на ТП „Държавно ловно стопанство Дунав“ и ТП „Държавно ловно стопанство Каракуз“ при необходимост да предприемат действия за отписване, съответно за заприходяване на дълготрайните материали активи, свързани с ловностопанската дейност, намиращи се в ДЛРС „Бобла“.

V. Контрол по изпълнение на заповедта възлагам на директора на дирекция „Търговски дружества и държавни предприятия“.

Заповедта да се сведе до знанието на съответните длъжностни лица за сведение и изпълнение, както и на изпълнителния директор на Изпълнителна агенция по горите за сведение.

РУМЕН ПОРОЖАНОВ
МИНИСТЪР



ак/ТДП

гр. София 1040, бул. „Христо Ботев“ № 55
Тел: (+3592) 985 11 199, Факс: (+3592) 981 79 55

инж. Ганев
07.03.18г.

ДЪРЖАВНО ГОРСКО СТОПАНСТВО
гр. Тутракан
Вх. № 185
от 07.03.12018г.

ПРЕДАВАТЕЛНО – ПРИЕМАТЕЛЕН ПРОТОКОЛ

Днес 28.02.2018 г. в изпълнение на Заповед № РД 48-38/20.12.2017 г.
на Министъра на МЗХГ- София,

инж. Октай Хюсеин, в качеството си на Директор на ТП – ДЛС „Каракуз”
гр. Дулаво, **ПРЕДАДЕ** Държавен ловностопански комплекс „Бобла” с обща
площ от 1670,4 ха.

на инж. Йордан Сарилиев, в качеството му на Директор на ТП – ДЛС
„Дунав” гр. Русе

Приложения:

1. Копие от Заповед № РД 48-38/20.12.2017 г. на МЗХГ- София,
2. Копие от Заповед № РД 49-81/26.06.2002г на МЗГ за обособяване на ДЛР
„Бобла” към ДГС „Тутракан”
3. Опис на отделите формиращи ДЛСК „Бобла” - извадка от
Ловоустройственият план на ДЛС „Каракуз”
4. Цифров модел на „Ловоустройствен проект” от 2015 г. на ДЛС „Каракуз”,
касаещ ДЛСК- Бобла.
5. Трудови досиета на 1бр. служител и 2- ма работници заети с ловно
стопанската дейност в ДЛСК- Бобла до 28.02.2018г.
6. Приемо-предавателен протокол за пасивите и активите на ДЛСК „Бобла”
към 28.02.2018г.

Предал:.....

/инж. Инж. Октай Хюсеин/

Приел:.....

инж. Йордан Сарилиев/

Настоящия протокол се състави в 5 еднообразни екземпляра, съответно по
един за :

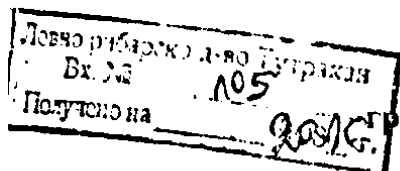
1. МЗХГ – София
2. СЦДП ДП – Габрово
3. ТП – ДЛС „Каракуз” гр. Дулово
4. ТП – ДЛС „Дунав” гр. Русе
5. ТП – ДГС „Тутракан” гр. Тутракан



МИНИСТЕРСТВО НА ЗЕМЕДЕЛИЕТО И ХРАНИТЕ
ИЗПЪЛНИТЕЛНА АГЕНЦИЯ ПО ГОРИТЕ
РЕГИОНАЛНА ДИРЕКЦИЯ ПО ГОРИТЕ РУСЕ

ДЪРЖАВНО ГОРСКО СТОПАНСТВО – ТУТРАКАН – ДП

7000 гр. Тутракан, ул. "Димитър Благоев" № 7, тел. 086660308, факс 086660410, e-mail-ditutrakan@dag.bg



ЗАПОВЕД

№ 71

г. Тутракан, 07.09.2010 г.

На основание чл. 79, ал. 3 от Правилника за прилагане на Закона за лова и опазване на дивеча и предложение от Ловно – Рибарско дружество „Сокол”- Тутракан с изх. № 34/28.08.2010 год.,

НАРЕЖДАМ:

I. Определям площ за полигон за обучение на ловни кучета , използвани за лов на дребен дивеч в ловностопанския район на ЗЛС Тутракан II, съгласно Заповед № РД 46 – 1447 / 02.08.2001 год. на Министъра на земеделието и горите, при следните граници:

От север : от „Кусовийски път” и дере по отдел 66, подотдели „м” и „л”, и отдел 21, подотдели „т”, „ю” и „щ” съгласно действащия ЛУП;

От изток :черен път по хребета на границите между пасището и земеделските земи;

От юг : отдел 63, подотдел „а”;

От запад : чер път и дере от местността „Антимовско ханче”, отдел 64, подотдели „и”, „л” и „е”, отдел 65, подотдели „л”, „е”, „д”, „г”, „б” и „в”.

II. Площта на полигона за обучение на ловни кучета , използвани за лов на дребен дивеч при горепосочените граници възлиза на 100,000 ха.

III. Настоящата заповед да се сведе до знанието на Председателя на ЛРД „Сокол” за сведение и изпълнение.

VI. Контрола по изпълнението на заповедта възлагам на инж. Н. Йорданов

Директор :

/инж. Л. Ушев



ПРОТОКОЛ

Днес, 31.10.2023 год, Комисията по ловно стопанство (КЛС) към териториално поделение (ТП ДГС) Държавно горско стопанство „Тутракан“ в състав, съгласно заповед № 135/07.07.2023 год. на Регионална дирекция (РДГ) по горите гр. Русе:

Председател: инж. Николай Златаров - директор на ТП „ДГС Тутракан“;

Секретар: инж. Лъчезар Ганев - лесничей в ТП „ДГС Тутракан“;

Членове:

1. Румен Гаджев - инспектор в РУ „Полиция“ гр. Тутракан;
2. Али Акиф - горски надзирател към ОУСОГ;
3. инж. Огнян Димитров - директор на ТП „ДЛС Каракуз“ гр. Дулово;
4. инж. Марин Минчев - вр. изп. дл. директор на ТП „ДЛС Дунав“ гр. Русе;
5. инж. Айхан Хатип - специалист по лова в СНЦ „Сокол“ гр. Тутракан;
6. Момчил Петров - гл. експерт в РИОСВ гр. Русе;

както и с участието на инж. Михаил Ганев - лесовинженер от фирма „Силва 2003“ ООД гр. София, проведе съвещание на което се разгледаха теренните дейности, касаещи изработването на Ловностопански план (ЛСП) в обсега на дейност на ТП „ДГС Тутракан“ за периода 2024 - 2033 год., съгласно утвърдено на 26.08.2022 год. задание от Изпълнителна агенция по горите (ИАГ) и тристранен договор между „Силва 2003“ ООД с Регионална дирекция по горите (РДГ) гр. Русе и ТП Северно централно държавно предприятие (СЦДП) гр. Габрово. На съвещанието се направиха разисквания в следния ред:

1. Ловната площ, съгласно чл.7 от Закона за лова и опазване на дивеча (ЗЛОД), в обсега на дейност на ТП „ДГС Тутракан“ се разпределя на ловностопански райони (ЛР), както следва:

- Държавен ловностопански район (ДЛР) „Бобла“, който от 2002 год. до 2018 год. на база Зап. № 642/01.07.2002 год. на Национално управление по горите (НУГ) е стопанисван от ТП „ДЛС Каракуз“ гр. Дулово, а след 01.03.2018 год. съгласно Зап. № РД 48-38/20.12.2017 год. Министерство на земеделието, храните и горите (МЗХГ) се стопанисва от ТП „ДЛС Дунав“ гр. Русе;

- Ловностопански райони (ЛР) предоставени за стопанисване от ловните дружини по чл. 29 от Закона за лова и опазване на дивеча (ЗЛОД) - ЛР „Цар Самуил“, ЛР „Нова Черна“, ЛР „Старо село“, ЛР „Тутракан Г“, ЛР „Тутракан П“, ЛР „Пожарево“, ЛР „Долно Ряхово“, ЛР „Малък Преславец“, ЛР „Зафирово“, ЛР „Сокол“, ЛР „Черногор“, ЛР „Белица“ и ЛР „Шуменици“, обединени в сдружение с нестопанска цел (СНЦ) „Сокол“, респ. сдружение „Ловно-рибарско дружество Сокол“ (СЛРД) гр. Тутракан;

Границите на районите в обсега на дейност на ТП „ДГС Тутракан“ са регламентирани със заповеди №№ РД 49-81/26.06.2002 год. и РД 46-1447/02.08.2001 год. на Министерство на земеделието и горите (МЗГ).

2. За ефективно стопанисване на дивеча и оптимално провеждане на ловните излети, както и в изпълнение на изискванията на одобреното от ИАГ задание, ловностопанските райони са разделени на ловища, чиито контури са съобразени с площта им, конкретната сложност на терена, както и Наредба № 18/07.10.2015 год. на МЗГ. Ловищата са съгласувани с ръководствата на ТП „ДГС Тутракан“ и СЛРД „Сокол“ гр. Тутракан, отразени са на работния картен материал (по ЛСП от 2014 год.) и са както следва:

- ЦДЛР „Бобла“ - целокупно (запазва конфигурацията си по ЛСП от 2014 год.);
- 1ЛР „Цар Самуил“ - 1Ловище „Блатото“, 2Ловище „Цар Самуил“ (запазват конфигурацията си по ЛСП от 2014 год.);
- 2ЛР „Нова Черна“ - 1Ловище „Блатото 1“, 2Ловище „Блатото 2“, 3Ловище „Сяново“ (запазват конфигурацията си по ЛСП от 2014 год.);
- 3ЛР „Старо село“ - 1Ловище „Блатото 1“ и 2Ловище „Блатото 2“ (с променена конфигурация, спрямо ЛСП от 2014 год., съгласно мотивирано предложение от ловната дружина), 3Ловище „Ангелово“ (запазва конфигурацията си по ЛСП от 2014 год.), 4Ловище „Старо село“ (с променена конфигурация, спрямо ЛСП от 2014 год., съгласно мотивирано предложение от ловната дружина);
- 4ЛР „Тутракан Г“ - 1Ловище „Блатото“ (запазва конфигурацията си по ЛСП от 2014 год.), 2Ловище „Боблата“ и 3Ловище „Бостана“ (с променена конфигурация, спрямо ЛСП от 2014 год., съгласно мотивирано предложение от ловната дружина);
- 5ЛР „Тутракан П“ - 1Ловище „Дерето“, 2Ловище „Търновци“, 3Ловище „Антимово“ (запазват конфигурацията си по ЛСП от 2014 год.);

- 6ЛР „Пожарево” - 1Ловище „Острова“, 2Ловище „Пожарево“, 3Ловище „Дунавец” (запазват конфигурацията си по ЛСП от 2014 год.);
- 7ЛР „Долно Ряхово” - 1Ловище „Паметника“, 2Ловище „Лясковец“, 3Ловище „Папаз чешма“ (с корекция в наименованията на ловища №1 и №3 - разменени в ЛСП от 2014 год., а №2 запазва конфигурацията си по ЛСП от 2014 год.);
- 8ЛР „Малък Преславец” - 1Ловище „Лясковец“, 2Ловище „Кючук гьол“ (запазват конфигурацията си по ЛСП от 2014 год.);
- 9ЛР „Зафирово” - 1Ловище „Куйлука“, 2Ловище „Зафирево“, 3Ловище „Коларово” (запазват конфигурацията си по ЛСП от 2014 год.);
- 10ЛР „Сокол” - 1Ловище „Суходол“, 2Ловище „Сокол“, 3Ловище „Дичево“ - съобразно административните землишни граници (с променена конфигурация, спрямо ЛСП от 2014 год., съгласно мотивирано предложение от ловната дружина);
- 11ЛР „Черногор” - 1Ловище „Черногор 1“, 2Ловище „Черногор 2“ (запазват конфигурацията си по ЛСП от 2014 год.);
- 12ЛР „Белица” - 1Ловище „Белица“, 2Ловище „Бреница“ (запазват конфигурацията си по ЛСП от 2014 год.);
- 13ЛР „Шуменци” - 1Ловище „Шуменци“, 2Ловище „Варненци“ (запазват конфигурацията си по ЛСП от 2014 год.);

3. Главният вид дивеч по ловностопански райони ще се диференцира съобразно производителността на местообитанията, настоящето му трайно разпространение и основните миграционни пътища, както и стопанските цели на стопанисващите го субекти. Така планираните за поддържане допустими запаси за различните видове дивеч в Ловностопанския план ще бъдат предвидени:

- за главния вид - в размер на нормалния или над него в допустимите граници от Наредба № 18/07.10.2015 год. на МЗГ;
- за съпътстващите видове - в рамките на нормалните или близки до тях, като се отчете междувидовото взаимодействие.

В този смисъл до приключване на теренните ловностопански дейности, за главен вид едър дивеч се запазва, както следва:

- ДЛР „Бобла” - благороден елен, със съпътстващи видове сърна, дива свиня и заек;
- ЛР предоставени за стопанисване от СЛРД „Сокол” гр. Тутракан - в обширните горски комплекси на главен вид ще бъде благороден елен със съпътстващи видове сърна, дива свиня, заек и яребица, както и фазан на подходящи местообитания. В маломерните горски комплекси главен вид ще бъде сърна със съпътстващи видове дива свиня, заек и яребица, както и фазан на подходящи местообитания.

4. Фуражната база ще бъде планирана в зависимост от конкретните възможности на терена и ще бъде съобразена със съществуващата такава. За целта ще се използват разработените вече фуражни площи, както и недървопроизводителни държавни горски територии. При рекапитулацията на фуражната база да се вземе предвид последния одобрен актуален проект на специализирания слой „Площи допустими за подпомагане” за кампания 2023 год. на МЗХГ

Съгласно утвърденото от ИАГ задание нови дивечови ниви няма да се планират в ЗТ от Държавния поземлен фонд. Рекапитулираните съществуващи фуражни площи попадащи върху терени, определени като трайно затревени площи ще се третираат като дивечови ливади. Всички евентуално предвидени мероприятия касаещи Ловностопанския план, следва да се отразят и в съответните описания на насажденията в Горскостопанския план за териториите държавна собственост.

В недържавните територии, ловностопанските мероприятия да се залагат съгласно чл. 49(3), (4) от ППЗЛОД. Изграждането на биотехнически съоръжения, както и изкуствено подхранване във вътрешността на ловните райони ще бъде съобразено с чл.чл. 50, 51 от ППЗЛОД на база конкретната динамика на дивечовите запаси.

5. Ловностопанските мероприятия ще бъдат съобразени със специалния статут на всички защитени територии в рамките на ТП „ДГС Тутракан” според заповедите за тяхното обявяване (респ. плановете им за управление), в този смисъл и със защитените зони от Европейската екологична мрежа “Натура 2000”, в съответствие със Закона за биологичното разнообразие (ЗБР) и заповедите за обявяването им (респ. препоръките в касаещите ги стандартни формуляри).

6. За подобряване защитните условия на дивечовите местообитания, в предстоящия за изработване Ловностопански план да залегне, както следва:

6.1. Обособяване на зони за спокойствие в трайно установените за размножаване на благороден елен (свтбовища) места със заповед по реда на чл. 70 ал. 3 и 5 от ЗЛОД и изискванията на сертификацията касаеща ТП „ДГС Тутракан”, както и на база актуалните наблюдения от страна на стопанисващите ЛР субекти - в рамките на цялата територия на ДЛР „Бобла”;

6.2. За осигуряване на условия за устойчиво развитие на дивечовите запаси и подобряване защитните качества на дивечовите местообитания в районите предоставени за стопанисване от СЛРД „Сокол” гр. Тутракан, по предложение на УС на сдружението чрез КЛС към ТП „ДГС Тутракан” се запазват обособените развъдници, както следва:

- 1ЛР „Цар Самуил” - ЗТ в южната част на 2Ловище „Цар Самуил” (запазва конфигурацията си по ЛСП от 2014 год.);

- 2ЛР „Нова Черна” - ЗТ в североизточната част на 3Ловище „Сяново”, до границата на 2Ловище „Блатото 2” (с увеличен по площ контур спрямо ЛСП от 2014 год. с цел изпълнение на изискванията на чл. 3(5) от ППЗЛОД - 3% от ловната площ);

- 3ЛР „Старо село” - в западната част на 4Ловище „Старо село”, отд. 105(част) и прилежащите към него ЗТ (запазва конфигурацията си по ЛСП от 2014 год.);

- 4ЛР „Тутракан I” - в югоизточната част на 2Ловище „Боблата”, до границата на 3Ловище „Бостана” и 5ЛР „Тутракан II” (с увеличен по площ контур спрямо ЛСП от 2014 год. с цел изпълнение на изискванията на чл. 3(5) от ППЗЛОД - 3% от ловната площ);

- 5ЛР „Тутракан II” - ЗТ и полезащитни горски пояси отд. 114 (част) в югозападната част на 3Ловище „Антимово” до границата на 12ЛР „Белица” и 13ЛР „Шуменци” (с увеличен по площ контур спрямо ЛСП от 2014 год. с цел изпълнение на изискванията на чл. 3(5) от ППЗЛОД - 3% от ловната площ);

- 6ЛР „Пожарево” - в североизточната част на 3Ловище „Дунавец” - отд. 53 (част) и прилежащите ЗТ югоизточно до регулацията на с. Дунавец до границата със 7ЛР „Долно Ряхово” (принципно нова конфигурация на контур и площ спрямо тези по ЛСП от 2014 год.);

- 7ЛР „Долно Ряхово” - в югоизточната част на 3Ловище „Палаз чешма” - отд. 53 (част) и прилежащите ЗТ, до границата с 9ЛР „Зафирово” (запазва конфигурацията си по ЛСП от 2014 год.);

- 8ЛР „Малък Преславец” - в югозападната част на 2Ловище „Кючук гьол” - отд. 38 (част) и прилежащите ЗТ, до границата с 9ЛР „Зафирово” (запазва конфигурацията си по ЛСП от 2014 год.);

- 9ЛР „Зафирово” - ЗТ в северната част на 2Ловище „Зафирово” - от двете страни на шосето между селата Зафирово и Малък Преславец, до границата със 7ЛР „Долно Ряхово” (със запазен като конфигурация, но увеличен по площ контур спрямо ЛСП от 2014 год. с цел изпълнение на изискванията на чл. 3(5) от ППЗЛОД - 3% от ловната площ);

- 10ЛР „Сокол” - ЗТ в западната част на 2Ловище „Сокол” и полезащитен горски пояс - отд. 115 (част), северозападно от шосето между с. Сокол и гр. Главиница, до границата с 9ЛР „Зафирово” и землище на км. Главиница (принципно нова конфигурация на контур и площ спрямо тези по ЛСП от 2014 год.);

- 11ЛР „Черногор” - ЗТ в южната част на 1Ловище „Сокол” и полезащитен горски пояс - отд. 116 (част), до шосето между селата Царев дол и Стефан Караджа (принципно нова конфигурация на контур и площ спрямо тези по ЛСП от 2014 год.);

- 12ЛР „Белица” - в северната част на 1Ловище „Белица” - отд. 114 (част) и и прилежащите към него ЗТ, до границата с 5ЛР „Тутракан I” и 13ЛР „Шуменци” (със запазен като конфигурация, но увеличен по площ контур спрямо ЛСП от 2014 год. с цел изпълнение на изискванията на чл. 3(5) от ППЗЛОД - 3% от ловната площ);

- 13ЛР „Шуменци” - ЗТ в източната част на 2Ловище „Варненци” и полезащитен горски пояс - отд. 114 (част), до границата с 5ЛР „Тутракан II” и 12ЛР „Белица” (със запазен като конфигурация, но увеличен по площ контур спрямо ЛСП от 2014 год. с цел изпълнение на изискванията на чл. 3(5) от ППЗЛОД - 3% от ловната площ);

Контурите на развъдниците са в съответствие с чл. 12 от ЗЛОД и чл. 3(5) от ППЗЛОД, прецизирани са с ръководствата на ловните дружини и са нанесени детайлно на работния картен материал (по ЛСП от 2014 год.)

6.3. Ловът на хищници ще се извършва индивидуално и групово, съгласно нормативната уредба.

7. В Ловностопанския план да се отразят и контурите на обособения със Зап. № 71/07.09.2010 год. на директора на ТП „ДГС Тутракан“ (съгл. чл. 79(3) ППЗЛОД) полигон за обучение на ловни кучета (съобразно прецизирания с ръководството на СЛРД „Сокол“ гр. Тутракан контур и съответстващата му площ по заповед).

8. В ЛСП да се отразят волиери за доотглеждане и разселване на пернат дивеч в районите предоставени за стопанисване на СЛРД „Сокол“ гр. Тутракан, съобразно координатен регистър, който да се предостави от УС на Сдружението до края на м. ноември 2023 година.

9. При своевременна промяна на нормативната база, както и на параметри, касаещи изработването на Ловностопанския план на ТП „ДГС Тутракан“ в чернови вид (до края на календарната 2023 година), изготвянето му да бъде съобразено с нея.

В резултат на направените общ обзор, коментари и разисквания, съгласно чл.7(1) от ППЗЛОД Комисията по ловно стопанство към ТП „ДГС Тутракан“

РЕШИ:

Теренните ловностопански дейности на ТП „ДГС Тутракан“ извършени съгласно общото задание за извършване на инвентаризация и изработване на Ловностопанския план (План за ловностопанските дейности) - неразделен Том II от Инвентаризация на горските територии, горскостопански план за горските територии - държавна собственост, план за ловностопанските дейности и план за дейностите по опазване на горските територии от пожари на ТП „ДГС Тутракан“ и са в съответствие с действащите нормативни изисквания. На тази база Комисията приема теренните ловностопански дейности на стопанството. Настоящият протокол е съставен в два еднообразни екземпляра - за КЛС към ТП „ДГС Тутракан“ и „Силва 2003“ ООД.

Съгласно Чл. 15 от Правилника за организацията и дейността на Ловния съвет към ИАГ, Съветите по лова към РДГ и Комисиите по ловно стопанство към ДГС и ДЛС на основание чл. 19 от ЗЛОД, в 5(пет) дневен срок от получаването на протокола по настоящото съвещание, всеки член на КЛС би могъл да направи бележки по него.

Председател на КЛС:

инж. Николай Златаров

Секретар на КЛС:

инж. Лъчезар Ганев

Членове:

1. Румен Гаджев

2. Али Акиф

3. инж. Огнян Димитров

4. инж. Марин Минчев

5. инж. Айхан Хатип

6. Момчил Петров

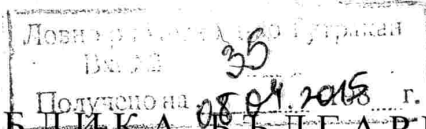
Представител на „Силва 2003“ ООД:

инж. Михаил Ганев



РЕПУБЛИКА БЪЛГАРИЯ

МИНИСТЕРСТВО НА ОКОЛНАТА СРЕДА И ВОДИТЕ



Изх. № 48-00-799

София, ...07...04... 2014 г.

ДО
Г-Н Д-Р ДИМИТЪР СТЕФАНОВ
ПРЕДСЕДАТЕЛ
НА УПРАВИТЕЛНИЯ СЪВЕТ НА
„ЛРД – СОКОЛ - ТУТРАКАН
УЛ. „ТРАНСМАРИСКА“ № 25
ТУТРАКАН

КОПИЕ
РИОСВ - РУСЕ

На Ваши изх. № 3/07.02.2014 и № 4/27.02.2014

ОТНОСНО: Осъществяване на дейности за възстановяване на естественото състояние на поземлен имот №000095 от ЗМ“Калимок-Бръшлян“.

УВАЖАЕМИ ГОСПОДИН СТЕФАНОВ,

През 2001 година със заповед № РД-451 от 04.07.2001г. на министъра на околната среда и водите е обявена за защитена местност част от землището на село Старо село, община Тутракан. В границите на защитената територия попада поземлен имот с №000095 от Карта на възстановената собственост на село Старо село с начин на трайно ползване „Нива“, площ 823.366 дка, вид собственост „Държавна публична“ и собственост „Държавата - МОСВ“.

По проект на Световната банка „Възстановяване на влажните зони и намаляване на замърсяването“ GEF TF 050706 BUL Влажна зона „Калимок-Бръшлян“ от 2005 година част от поземлените имоти в защитена местност „Калимок-Бръшлян“ стават собственост на МОСВ включително и поземлен имот с № 000095. Проектът предвижда регулиране на водния режим в защитената местност, което предвижда и заливане на поземлени имоти. Поземлен имот № 000095 е заливан и ще бъде заливан и в бъдеще за осигуряване на оптимален воден режим в защитената местност с цел превръщането му в пасище.

Съгласно планът за управление на защитена местност „Калимок-Бръшлян“ утвърден със заповед № РД-886 от 07.12.2007 на министъра на околната среда и водите поземлен имот с № 000095 попада в зона II „Управление на биоразнообразието“. За имотите попадащи в тази зона е поставено условие „Постепенно бившите обработваеми ниви да се превърнат в ливади и пасища“ и това означава, че горепосочения поземлен имот трябва да се управлява с цел превръщането му в ливада или пасище.



София 1000, бул. “Мария Луиза” 22
Тел: 940 6198, Факс: (+3592) 940 6127

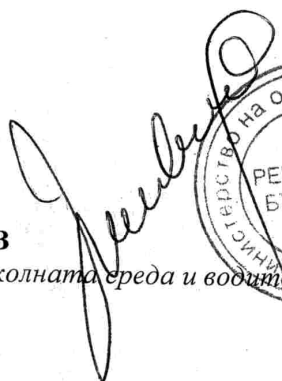
На основание чл. 53, от Закона за защитените територии, Министерството на околната среда и водите, предоставя правото на Ловно рибарско дружество -Тутракан да извършва дейности за възстановяването на естествената тревна растителност в незаливаемата част от поземлен имот 000095 в землището на с.Старо чрез подсяване с тревни смеси, съставени от ливадна власатка (*Festuca pratensis*), велезиева власатка (*Festuca valesiaca*), ливадна метлица (*Poa pratensis*), обикновена полевица (*Agrostis tenuis*) и детелина (*Trifolium*) с цел постепенното му превръщане в пасище.

Дейностите да се извършат извън гнездовия и прелетен периода на видовете предмет на опазване в защитена местност „Калимок-Бръшлен”.

За конкретните дати на провеждане на дейностите да се уведомява предварително РИОСВ - Русе, с оглед уточняване на допълнителни условия и осъществяване на контрол.

С УВАЖЕНИЕ,
АТАНАС КОСТАДИНОВ

Заместник министър на околната среда и водите



МИНИСТЕРСТВО НА ОКОЛНАТА СРЕДА И ВОДИТЕ
РЕПУБЛИКА
БЪЛГАРИЯ



ПРИЛОЖЕНИЕ № 2
Исходна база данни за ловностопанските райони на територията на
ТП „ДГС Тутракан”.
Баланс на развъдниците по ловностопански райони.

ЛР, Ловище (индекс)	Отдел; Инд. в ЗТ	Площ			Инд. мест. в ГТ	Вид дивеч, бонитет				
		обща	дивечнопр.	неприг.						
<u>ДЛР „БОБЛА”</u>										
	68	81.2	81.2		1-14.1	БЕ II	С II	ДС II	Зк V	
	69	66.6	66.6		1-14.1	БЕ II	С II	ДС II	Зк V	
	70	52.0	52.0		1-14.2	БЕ III	С III	ДС II	Зк V	
	71	71.6	71.0	0.6	1-3.1	БЕ III	С III	ДС IV	Зк V	
	85	79.0	79.0		1-14.1	БЕ II	С II	ДС II	Зк V	
	86	83.6	83.0	0.6	1-14.2	БЕ III	С III	ДС II	Зк V	
	87	79.0	78.4	0.6	1-3.1	БЕ III	С III	ДС IV	Зк V	
	88	47.6	47.1	0.5	1-14.1	БЕ II	С II	ДС II	Зк V	
	89	81.3	80.3	1.0	1-14.1	БЕ II	С II	ДС II	Зк V	
	90	49.2	48.6	0.6	1-14.2	БЕ III	С III	ДС II	Зк V	
	91	74.0	73.7	0.3	1-14.2	БЕ III	С III	ДС II	Зк V	
	92	78.0	77.4	0.6	1-14.2	БЕ III	С III	ДС II	Зк V	
	93	62.4	60.8	1.6	1-14.1	БЕ II	С II	ДС II	Зк V	
	94	76.6	76.0	0.6	1-14.1	БЕ II	С II	ДС II	Зк V	
	95	87.4	87.4		1-14.1	БЕ II	С II	ДС II	Зк V	
	96	62.7	61.5	1.2	1-3.2	БЕ II	С II	ДС III	Зк V	
	97	49.5	49.4	0.1	1-9.1	БЕ II	С II	ДС I	Зк V	
	98	67.8	67.8		1-14.2	БЕ III	С III	ДС II	Зк V	
	99	117.5	117.5		1-14.2	БЕ III	С III	ДС II	Зк V	
	100	65.1	65.1		1-3.1	БЕ III	С III	ДС IV	Зк V	
	101	69.9	69.9		1-9.1	БЕ II	С II	ДС I	Зк V	
	102	79.7	79.7		1-14.1	БЕ II	С II	ДС II	Зк V	
	103	85.8	85.8		1-3.1	БЕ III	С III	ДС IV	Зк V	
	ЗТ ДЛР _1	0.1	0.1						Зк V	БЕ (0.3/100)
<u>ЛЛР „ЦАР САМУИЛ”</u>										
1	1	39.9	39.9		1-12	БЕ I	С I	ДС II	Зк III	
1	2	58.3	58.3		1-12	БЕ I	С I	ДС II	Зк III	
1	3	66.2	66.2		1-12	БЕ I	С I	ДС II	Зк III	
1	4	68.3	66.6	1.7	1-2.1	БЕ II	С II	ДС III	Зк III	
1	5	31.6	31.2	0.4	1-2.1	БЕ II	С II	ДС III	Зк III	
1	6	52.8	52.8		1-2.1	БЕ II	С II	ДС III	Зк III	
1	7	1.4	1.4		1-12	БЕ I	С I	ДС II	Зк III	
1	106	44.1	44.1		1-3.1	БЕ III	С III	ДС IV	Зк III	
1	107	60.0	60.0		1-3.1	БЕ III	С III	ДС IV	Зк III	
1	ЗТ 1_0	75.3		75.3						
	ЗТ 1_1	2615.3	2615.3						Зк III	
	ЗТ 1_2	191.7	191.7						Зк III	БЕ (0.3/100)

ЛР, Ловище (индекс)	Отдел; Инд. в ЗТ	Площ			Инд. мест. в ГТ	Вид дивеч, бонитет						
		обща	дивечопр.	неприг.								
<u>2ЛР „НОВА ЧЕРНА”</u>	ЗТ 1_3	390.3	390.3						Зк III	Фз II	Яр III	БЕ (0.3/100)
	ЗТ 1_Др.	340.2	340.2									
	7	161.9	161.9		1-12	БЕ I	С I	ДС II	Зк III			
	8	72.8	72.8		1-2.1	БЕ II	С II	ДС III	Зк III			
	9	9.8	9.8		1-2.1	БЕ II	С II	ДС III	Зк III			
	108	105.5	105.5		1-9.1	БЕ II	С II	ДС I	Зк III			
	109	83.0	83.0		1-3.1	БЕ III	С III	ДС IV	Зк III			
	ЗТ 2_0	156.3		156.3								
	ЗТ 2_1	4993.8	4993.8						Зк III			
	ЗТ 2_2	160.0	160.0						Зк III			БЕ (0.3/100)
ЗТ 2_3	576.1	576.1						Зк III	Фз II	Яр III	БЕ (0.3/100)	
ЗТ 2_Др.	191.0	191.0										
<u>3ЛР „СТАРО СЕЛО”</u>	9	39.2	39.2		1-2.1	БЕ II	С II	ДС III	Зк III			
	10	82.5	82.5		1-2.1	БЕ II	С II	ДС III	Зк III			
	11	104.1	103.7	0.4	1-2.1	БЕ II	С II	ДС III	Зк III			
	12	57.9	57.9		1-12	БЕ I	С I	ДС II	Зк III			
	13	69.3	69.3		1-2.1	БЕ II	С II	ДС III	Зк III			
	96	1.0	1.0		1-3.1	БЕ III	С III	ДС IV	Зк III			
	98	2.1	2.1		1-3.1	БЕ III	С III	ДС IV	Зк III			
	99	2.2	2.2		1-3.1	БЕ III	С III	ДС IV	Зк III			
	100	5.6	5.6		1-3.1	БЕ III	С III	ДС IV	Зк III			
	102	9.8	9.8		1-11.1	БЕ I	С I	ДС I	Зк III			
	105	143.8	143.5	0.3	1-3.1	БЕ III	С III	ДС IV	Зк III			
	110	115.0	113.7	1.3	1-2.1	БЕ II	С II	ДС III	Зк III			
	111	31.1	31.1		1-3.1	БЕ III	С III	ДС IV	Зк III			
	ЗТ 3_0	54.5		54.5								
	ЗТ 3_1	3087.8	3087.8						Зк III			
ЗТ 3_2	145.8	145.8						Зк III			БЕ (0.3/100)	
ЗТ 3_3	482.3	482.3						Зк III	Фз II	Яр III	БЕ (0.3/100)	
ЗТ 3_4	272.1	272.1						Зк III	Фз II		БЕ (0.3/100)	
ЗТ 3_Др.	688.0	688.0										
<u>4ЛР „ТУТРАКАН-I”</u>	11	5.0	5.0		1-2.1	БЕ II	С II	ДС III	Зк III			
	14	30.7	30.7		1-12	БЕ I	С I	ДС II	Зк III			
	15	93.6	93.6		1-12	БЕ I	С I	ДС II	Зк III			
	16	104.2	104.2		1-2.1	БЕ II	С II	ДС III	Зк III			

ЛР, Ловище (индекс)	Отдел; Инд. в ЗТ	Площ			Инд. мест. в ГТ	Вид дивеч, бонитет						
		обща	дивечопр.	неприг.								
	64	26.5	26.4	0.1	1-3.1	БЕ III	С III	ДС IV	Зк III			
	72	67.9	66.6	1.3	1-7.2	БЕ III	С III	ДС I	Зк III			
	73	62.5	61.5	1.0	1-12	БЕ I	С I	ДС II	Зк III			
	74	49.8	49.5	0.3	1-3.1	БЕ III	С III	ДС IV	Зк III			
	75	86.0	86.0		1-14.1	БЕ II	С II	ДС II	Зк III			
	76	73.5	73.5		1-14.1	БЕ II	С II	ДС II	Зк III			
	77	82.7	82.7		1-14.1	БЕ II	С II	ДС II	Зк III			
	78	53.9	53.5	0.4	1-14.1	БЕ II	С II	ДС II	Зк III			
	79	66.3	66.3		1-3.2	БЕ II	С II	ДС III	Зк III			
	80	68.3	68.3		1-3.1	БЕ III	С III	ДС IV	Зк III			
	81	95.8	94.6	1.2	1-3.1	БЕ III	С III	ДС IV	Зк III			
	82	64.4	64.4		1-3.1	БЕ III	С III	ДС IV	Зк III			
	83	63.7	63.7		1-3.2	БЕ II	С II	ДС III	Зк III			
	84	62.4	61.7	0.7	1-14.1	БЕ II	С II	ДС II	Зк III			
	94	9.2	9.2		1-12	БЕ I	С I	ДС II	Зк III			
	ЗТ 4_0	84.3		84.3								
	ЗТ 4_1	1996.6	1996.6						Зк III			
	ЗТ 4_2	113.7	113.7						Зк III			БЕ (0.3/100)
	ЗТ 4_3	264.0	264.0						Зк III	Фз II	Яр III	БЕ (0.3/100)
	ЗТ 4_4	169.1	169.1						Зк III	Фз II		БЕ (0.3/100)
	ЗТ 4_Др.	315.1	315.1									
<u>5ЛР „ТУТРАКАН-II”</u>												
	56	66.6	66.6		1-11.1	БЕ I	С I	ДС I	Зк III			
	57	101.7	101.5	0.2	1-9.1	БЕ II	С II	ДС I	Зк III			
	58	109.0	108.9	0.1	1-3.1	БЕ III	С III	ДС IV	Зк III			
	59	66.1	66.1		1-11.1	БЕ I	С I	ДС I	Зк III			
	60	71.8	71.8		1-14.2	БЕ III	С III	ДС II	Зк III			
	61	58.1	58.0	0.1	1-9.1	БЕ II	С II	ДС I	Зк III			
	62	81.1	81.1		1-3.1	БЕ III	С III	ДС IV	Зк III			
	63	118.4	84.2	34.2	1-3.1	БЕ III	С III	ДС IV	Зк III			
	64	53.3	53.3		1-11.1	БЕ I	С I	ДС I	Зк III			
	65	80.9	80.9		1-14.1	БЕ II	С II	ДС II	Зк III			
	66	46.2	46.2		1-14.1	БЕ II	С II	ДС II	Зк III			
	67	131.6	131.5	0.1	1-3.1	БЕ III	С III	ДС IV	Зк III			
	114	49.1	49.1		1-3.1	БЕ III	С III	ДС IV	Зк III			
	116	7.3	7.3		1-5	БЕ II	С I		Зк III			
	ЗТ 5_0	68.1		68.1								
	ЗТ 5_1	3738.8	3738.8						Зк III			

ЛР, Ловище (индекс)	Отдел; Инд. в ЗТ	Площ			Инд. мест. в ГТ	Вид дивеч, бонитет						
		обща	дивечопр.	неприг.								
<u>6ЛР „ПОЖАРЕВО”</u>	ЗТ 5_2	204.6	204.6					Зк III			БЕ (0.3/100)	
	ЗТ 5_3	378.3	378.3					Зк III	Фз II	Яр III	БЕ (0.3/100)	
	ЗТ 5_4	349.3	349.3					Зк III	Фз II		БЕ (0.3/100)	
	ЗТ 5_Др.	342.8	342.8									
		17	114.2	114.2		1-12	БЕ I	С I	ДС II			Зк III
		18	91.0	91.0		1-12	БЕ I	С I	ДС II			Зк III
		19	74.5	74.5		1-12	БЕ I	С I	ДС II			Зк III
		20	92.0	92.0		1-12	БЕ I	С I	ДС II			Зк III
		21	157.7	157.3	0.4	1-3.1	БЕ III	С III	ДС IV			Зк III
		22	155.1	155.1		1-3.1	БЕ III	С III	ДС IV			Зк III
		23	7.7	7.7		1-11.1	БЕ I	С I	ДС I			Зк III
		24	1.1	1.1		1-3.1	БЕ III	С III	ДС IV			Зк III
		49	4.9	4.9		1-3.1	БЕ III	С III	ДС IV			Зк III
		51	73.5	73.1	0.4	1-14.1	БЕ II	С II	ДС II			Зк III
		52	75.3	75.3		1-14.1	БЕ II	С II	ДС II			Зк III
		53	103.6	103.6		1-11.1	БЕ I	С I	ДС I			Зк III
		54	155.8	155.8		1-11.1	БЕ I	С I	ДС I			Зк III
		55	77.2	77.0	0.2	1-9.1	БЕ II	С II	ДС I			Зк III
		56	30.6	30.6		1-11.1	БЕ I	С I	ДС I			Зк III
		ЗТ 6_0	45.7		45.7							
	ЗТ 6_1	1910.6	1910.6								Зк III	
	ЗТ 6_2	118.7	118.7								Зк III	
	ЗТ 6_3	425.1	425.1								Зк III	
	ЗТ 6_4	242.1	242.1								Зк III	
	ЗТ 6_Др.	525.1	525.1								Зк III	
											Фз II	
											Яр III	
											БЕ (0.3/100)	
											БЕ (0.3/100)	
											БЕ (0.3/100)	
<u>7ЛР „ДОЛНО РЯХОВО”</u>												
	23	100.1	100.1		1-14.1	БЕ II	С II	ДС II			Зк III	
	24	150.7	150.7		1-3.1	БЕ III	С III	ДС IV			Зк III	
	25	102.9	102.9		1-14.1	БЕ II	С II	ДС II			Зк III	
	26	81.6	81.6		1-3.2	БЕ II	С II	ДС III			Зк III	
	27	85.6	85.6		1-11.1	БЕ I	С I	ДС I			Зк III	
	28	59.7	59.7		1-11.1	БЕ I	С I	ДС I			Зк III	
	30	1.7	1.7		1-11.1	БЕ I	С I	ДС I			Зк III	
	39	26.5	26.5		1-3.1	БЕ III	С III	ДС IV			Зк III	
	44	1.8	1.8		1-9.1	БЕ II	С II	ДС I			Зк III	
	52	0.7	0.7		1-3.1	БЕ III	С III	ДС IV			Зк III	
	ЗТ 7_0	16.6		16.6								

ЛР, Ловище (индекс)	Отдел; Инд. в ЗТ	Площ			Инд. мест. в ГТ	Вид дивеч, бонитет							
		обща	дивечопр.	неприг.									
<u>8ЛР „МАЛЪК ПРЕСЛАВЕЦ“</u>	ЗТ 7_1	1392.0	1392.0						Зк III				
	ЗТ 7_2	32.1	32.1						Зк III			БЕ (0.3/100)	
	ЗТ 7_3	323.1	323.1						Зк III	Фз II	Яр III	БЕ (0.3/100)	
	ЗТ 7_4	130.0	130.0						Зк III	Фз II		БЕ (0.3/100)	
	ЗТ 7_Др.	135.4	135.4										
		28	22.7	22.7		1-3.1	БЕ III	С III	ДС IV	Зк III			
		29	112.1	112.1		1-9.1	БЕ II	С II	ДС I	Зк III			
		30	71.6	71.6		1-11.1	БЕ I	С I	ДС I	Зк III			
		31	108.0	108.0		1-11.1	БЕ I	С I	ДС I	Зк III			
		32	66.0	66.0		1-11.1	БЕ I	С I	ДС I	Зк III			
		33	74.8	74.8		1-3.1	БЕ III	С III	ДС IV	Зк III			
		34	72.3	72.3		1-14.1	БЕ II	С II	ДС II	Зк III			
		35	62.2	62.2		1-14.1	БЕ II	С II	ДС II	Зк III			
		36	108.9	108.9		1-11.1	БЕ I	С I	ДС I	Зк III			
		38	111.0	111.0		1-3.1	БЕ III	С III	ДС IV	Зк III			
		39	0.9	0.9		1-3.1	БЕ III	С III	ДС IV	Зк III			
		ЗТ 8_0	44.7		44.7								
		ЗТ 8_1	1873.1	1873.1						Зк III			
		ЗТ 8_2	73.8	73.8						Зк III			БЕ (0.3/100)
	ЗТ 8_3	312.2	312.2						Зк III	Фз II	Яр III	БЕ (0.3/100)	
	ЗТ 8_4	226.2	226.2						Зк III	Фз II		БЕ (0.3/100)	
	ЗТ 8_Др.	314.4	314.4										
<u>9ЛР „ЗАФИРОВО“</u>		37	215.8	215.6	0.2	1-9.1	БЕ II	С II	ДС I	Зк III			
		39	97.3	97.3		1-11.1	БЕ I	С I	ДС I	Зк III			
		40	96.4	96.4		1-11.1	БЕ I	С I	ДС I	Зк III			
		41	76.1	76.0	0.1	1-3.1	БЕ III	С III	ДС IV	Зк III			
		42	78.6	77.6	1.0	1-3.1	БЕ III	С III	ДС IV	Зк III			
		43	56.0	56.0		1-3.1	БЕ III	С III	ДС IV	Зк III			
		44	65.8	65.8		1-9.1	БЕ II	С II	ДС I	Зк III			
		45	73.2	73.2		1-3.2	БЕ II	С II	ДС III	Зк III			
		46	100.3	99.6	0.7	1-3.1	БЕ III	С III	ДС IV	Зк III			
		47	100.8	100.8		1-3.1	БЕ III	С III	ДС IV	Зк III			
		48	78.2	78.2		1-3.2	БЕ II	С II	ДС III	Зк III			
		49	160.0	160.0		1-9.1	БЕ II	С II	ДС I	Зк III			
		50	55.3	55.3		1-3.1	БЕ III	С III	ДС IV	Зк III			
		115	36.8	36.8		1-5	БЕ II	С I		Зк III			

ЛР, Ловище (индекс)	Отдел; Инд. в ЗТ	Площ			Инд. мест. в ГТ	Вид дивеч, бонитет															
		обща	дивечопр.	неприг.																	
<u>10ЛР „СОКОЛ”</u>	ЗТ 9_0	137.4		137.4																	
	ЗТ 9_1	6102.0	6102.0																		
	ЗТ 9_2	201.2	201.2																		
	ЗТ 9_3	547.0	547.0																		
	ЗТ 9_4	374.3	374.3																		
	ЗТ 9_Др.	121.9	121.9																		
		37	35.0	35.0		1-3.2	БЕ II	С II	ДС III	Зк III											
		115	2.9	2.9		1-12	БЕ I	С I	ДС II	Зк III											
		119	143.9	143.9		1-3.1	БЕ III	С III	ДС IV	Зк III											
		ЗТ 10_0	81.7		81.7																
<u>11ЛР „ЧЕРНОГОР”</u>	ЗТ 10_1	3434.8	3434.8																		
	ЗТ 10_2	88.6	88.6																		
	ЗТ 10_3	531.7	531.7																		
	ЗТ 10_Др.	27.8	27.8																		
		116	110.7	110.7		1-9.1	БЕ II	С II	ДС I	Зк III											
		117	59.9	59.9		1-14.1	БЕ II	С II	ДС II	Зк III											
		118	161.4	161.4		1-9.1	БЕ II	С II	ДС I	Зк III											
		ЗТ 11_0	35.6		35.6																
		ЗТ 11_1	1438.9	1438.9																	
		ЗТ 11_2	40.0	40.0																	
<u>12ЛР „БЕЛИЦА”</u>	ЗТ 11_3	197.1	197.1																		
	ЗТ 11_4	124.7	124.7																		
	ЗТ 11_Др.	12.4	12.4																		
		112	120.1	119.9	0.2	1-3.1	БЕ III	С III	ДС IV	Зк III											
		113	110.6	110.2	0.4	1-3.1	БЕ III	С III	ДС IV	Зк III											
		114	23.7	23.7		1-3.1	БЕ III	С III	ДС IV	Зк III											
		116	10.9	10.9		1-12	БЕ I	С I	ДС II	Зк III											
		120	75.3	75.3		1-3.1	БЕ III	С III	ДС IV	Зк III											
		121	55.5	55.5		1-3.1	БЕ III	С III	ДС IV	Зк III											
		122	59.6	58.7	0.9	1-3.1	БЕ III	С III	ДС IV	Зк III											
	123	65.6	65.5	0.1	1-3.1	БЕ III	С III	ДС IV	Зк III												
	124	47.1	46.8	0.3	1-12	БЕ I	С I	ДС II	Зк III												
	125	60.7	60.5	0.2	1-3.1	БЕ III	С III	ДС IV	Зк III												
	126	52.2	52.2		1-14.1	БЕ II	С II	ДС II	Зк III												
	127	60.8	60.8		1-14.1	БЕ II	С II	ДС II	Зк III												

ЛР, Ловище (индекс)	Отдел; Инд. в ЗТ	Площ			Инд. мест. в ГТ	Вид дивеч, бонитет						
		обща	дивечнопр.	неприг.								
<u>13ЛР „ШУМЕНЦИ“</u>	128	61.7	61.7		1-3.1	БЕ III	С III	ДС IV	Зк III			
	129	59.8	59.8		1-14.1	БЕ II	С II	ДС II	Зк III			
	130	127.9	127.9		1-11.1	БЕ I	С I	ДС I	Зк III			
	131	65.3	65.2	0.1	1-11.1	БЕ I	С I	ДС I	Зк III			
	ЗТ 12_0	102.1		102.1								
	ЗТ 12_1	4231.7	4231.7						Зк III			
	ЗТ 12_2	160.3	160.3						Зк III	<i>БЕ (0.3/100)</i>		
	ЗТ 12_3	457.8	457.8						Зк III	Фз II	Яр III	<i>БЕ (0.3/100)</i>
	ЗТ 12_4	187.0	187.0						Зк III	Фз II		<i>БЕ (0.3/100)</i>
	ЗТ 12_Др.	14.3	14.3									
	102	26.9	26.9		1-3.1	БЕ III	С III	ДС IV	Зк III			
	104	216.7	216.7		1-3.1	БЕ III	С III	ДС IV	Зк III			
	111	84.4	84.4		1-11.1	БЕ I	С I	ДС I	Зк III			
	112	114.0	111.8	2.2	1-3.1	БЕ III	С III	ДС IV	Зк III			
	114	47.3	47.3		1-3.1	БЕ III	С III	ДС IV	Зк III			
	ЗТ13N_0	69.2		69.2								
	ЗТ 13_1	3140.9	3140.9						Зк III			
	ЗТ 13_2	140.7	140.7						Зк III	<i>БЕ (0.3/100)</i>		
	ЗТ 13_3	409.1	409.1						Зк III	Фз II	Яр III	<i>БЕ (0.3/100)</i>
	ЗТ 13_4	78.1	78.1						Зк III	Фз II		<i>БЕ (0.3/100)</i>
ЗТ 13_Др.	7.5	7.5										

Използвани съкращения в Изходната база данни:

„Индекс на местообитание в ГТ“: „1-№“ = „Област Дунавска хълмиста равнина“ - „съответен № на тип местообитание, съгласно Приложение 29 от Наредба 18“;

„Индекс в ЗТ“ - в т.ч.: „зт №_0“ - дивечонепригодна част от земеделска територия на съответен № на ловностопански район;

„зт №_1, 2, 3“ - обособен полигон от дивечопригодна земеделска територия на съответен № на ловностопански район, включващ подходящи местообитания за дивеч;

„зт №_Др.“ - дивечопригодна земеделска територия на съответен № на ловностопански район, в която не е начислен дивеч.

„Вид дивеч“:

БЕ - благороден елен
С - сърна
ДС - дива свиня
Зк - заек
Фз - фазан
Яр - яребица

Баланс на развъдниците по ЛР, в т.ч. по вид територия и опис на площите в ГТ

Ловностапански район	Площ (ха)	% от ЛР	В т.ч.:		
			ГТ (ха)	ГТ (опис на площите)	ЗТ (ха)
1 ЛР „ЦАР САМУИЛ”	293.8	7.3			293.8
2 ЛР „НОВА ЧВРНА”	195.6	3.0			195.6
3 ЛР „СТАРО СЕЛО”	303.9	5.6	63.6	105:а,б,в,г,д,е,ж,з,и,к,л,м,в2; 110: ц1,ч1	240.3
4 ЛР „ТУТРАКАН-Г”	170.7	4.2	6.5	64: а1,б1,в1,г1,д1	164.2
5 ЛР „ТУТРАКАН-П”	285.1	4.7	21.2	114:а2,в2,е2,л,м,н,о,ол,п,п1,р1,с1,т1,у1,ф1,х1,ц1,я1	263.9
6 ЛР „ПОЖАРЕВО”	251.1	5.6	59.8	22:р1; 23:м,н,2,3; 53:а,б,в,г,д,е,ж,з,и,к,5	191.3
7 ЛР „ДОЛНО РЯХОВО”	326.3	12.4	28.3	39:а,б,в,г,д,е,ж,ч,ш,щ,ю,я,1; 44:а,б	298.0
8 ЛР „МАЛЪК ПРЕСЛАВЕЦ”	350.5	9.6	78.9	38:г,д,е,ж,з,и,к,л,м,н,о,п,р,с,т,ф,ч,ш,ю,я,а1,б1,в1,г1,3,4,5,6,7,8; 39:з	271.6
9 ЛР „ЗАФИРОВО”	384.0	4.4	2.4	39:и	381.6
10 ЛР „СОКОЛ”	144.7	3.3	2.9	115:о	141.8
11 ЛР „ЧЕРНОГОР”	193.2	8.9	6.7	116:з1	186.5
12 ЛР „БЕЛИЦА”	362.5	5.8	16.6	114:у,ф,х,ц,ч,ш,ч1,ш1,щ1,ю1	345.9
13 ЛР „ШУМЕНЦИ”	220.3	5.1	7.8	114:б1,в1,г1	212.5
ОБЩО СЛРД „СОКОЛ”	3481.7	5.5	294.7		3187.0

ПРИЛОЖЕНИЕ № 3

**Ведомост на площите от фуражната база в ловностопанските райони на
ТП „ДГС ТУТРАКАН”**

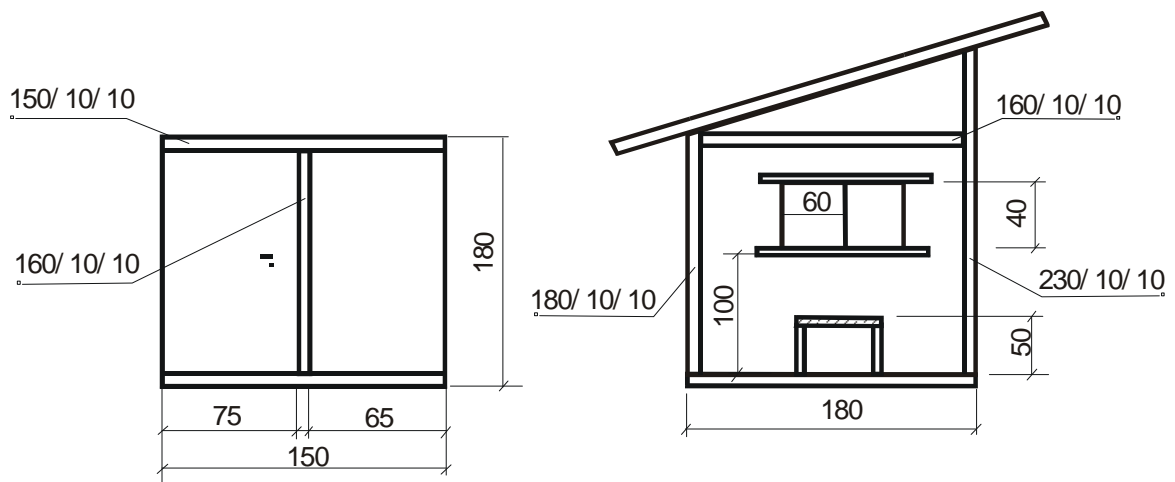
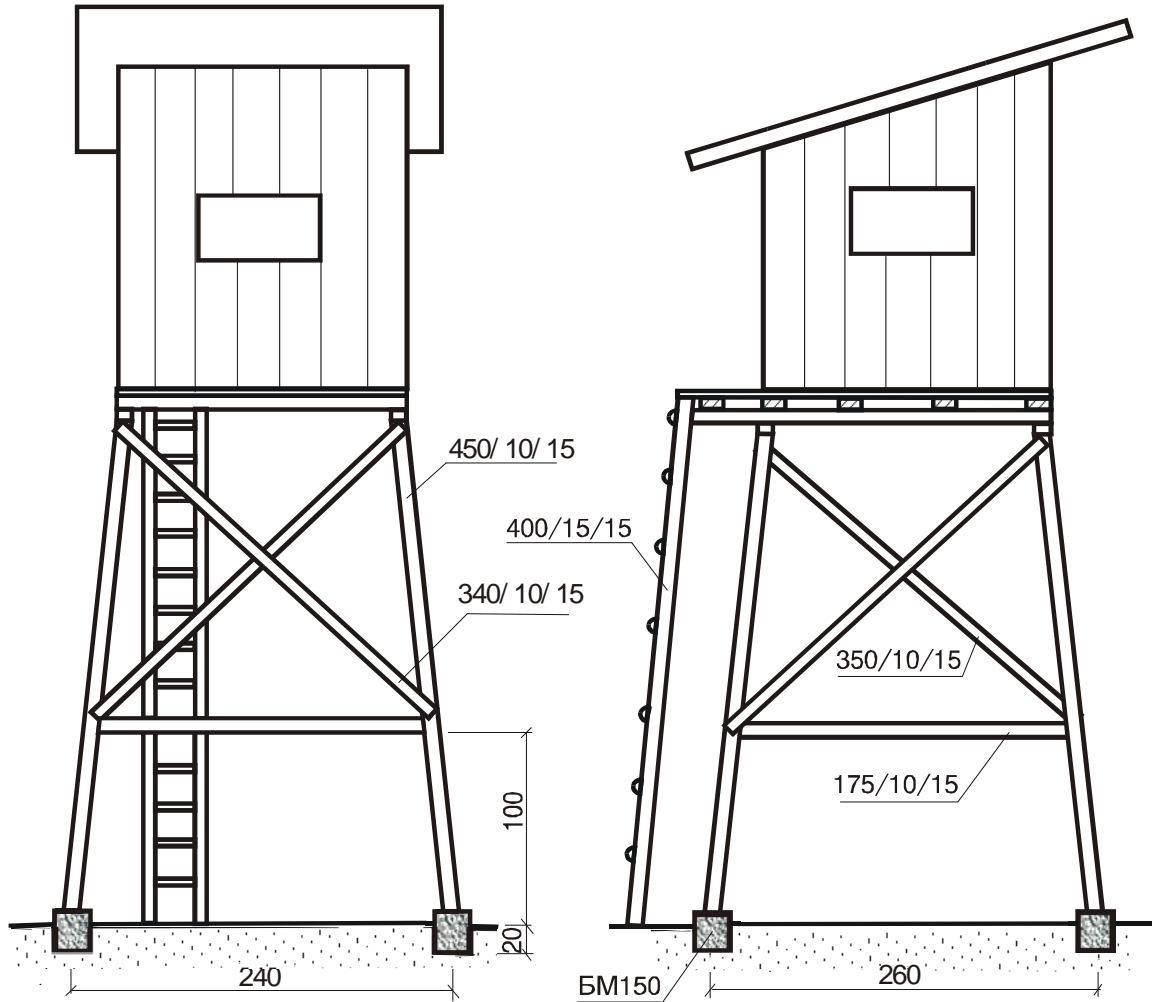
Отд.:подотд. ЗТ Кад. ном.	Ловностапански район Ловище	Име на площ	Вид подотд. Тип НТП	Обща площ	Използв. площ	Оран	Фуражни култури							Горскопл. (брой)	
							Пшен.	Овес	Грах	Царев.	Зем.яб.	Люцер.	Лив. трева		Бръст
							(д е к а р и)								
	ДЛР „БОБЛА”														
70:2		дн1	див. нива	24	24	21	7				7		7	3	50
93:1		дн2	див. нива	29	29	26	6	6	6			8	3	50	
96:4		дн3	див. нива	12	12	8					8		4	50	
97:1		дн4	див. нива	7	7	5						5	2	30	
97:2		дн5	див. нива	7	7	6			3	3			1	20	
91:2		дн6	див. нива	29	29	26	8				8	10	3	50	
99:3;101:1		дн7	див. нива	42	42	39	6	8	8		8	9	3	50	
101:2		дн8	див. нива	5	5	4					4		1	20	
89:3		дн9	див. нива	4	4	4	4								
86:3		дн10	див. нива	40	40	37	11				16	10	3	50	
87:1		дн11	див. нива	53	53	50		12	12		9	8	9	3	50
103:1		дн12	див. нива	62	62	59	10				21	13	15	3	50
		общо дн		314	314	285	52	29	29	65	37	73	29	470	
96:3		лпр1	просека	2	2									2	
91:1		лпр2	просека	6	6									6	
99:1		лпр3	просека	9	9								9	50	
86:2		лпр4	просека	6	6									6	
88:1		лпр5	просека	5	5									5	
102:1		лпр6	просека	3	3									3	
		общо лпр		31	31								9	22	50
	ВСИЧКО ДЛР „БОБЛА”			345	345	285	52	29	29	65	37	73	38	22	520
	3 ЛР „СТАРО СЕЛО”														
69078.76.9		дн1	обраб. земя	12	12	12	12								
		общо дн		12	12	12	12								
69078.109.48		дл1	обраб. земя	658	658								658	100	
		общо дл		658	658								658	100	
	ВСИЧКО 3ЛР „СТАРО СЕЛО”			670	670	12							658	100	
	4 ЛР „ТУТРАКАН - Г”														
81:3		дл1	поляна	6	6								6	50	
		общо дл		6	6								6	50	
	ВСИЧКО 4ЛР „ ТУТРАКАН - Г”			6	6								6	50	

Отд.:подотд. ЗТ Кад. ном.	Ловностапански район Ловище	Име на площ	Вид подотд. Тип НТП	Обща площ	Използв. площ	Оран	Фуражни култури							Горскопл. (брой)			
							Пшен.	Овес	Грах	Царев.	Зем.яб.	Люцер.	Лив. трева		Бръст		
							(д е к а р и)										
73496.27.4 57:2 62:5	5 ЛР „ТУТРАКАН - П”	дн1	обrab. земя	8	8	8			4	4							
		дн2	поляна	12	12	7								5		60	
		общо дн		20	20	15			4	4	3	3		5		60	
		дл1	поляна	8	8									8		50	
		общо дл		8	8									8		50	
		ВСИЧКО 5ЛР „ ТУТРАКАН - П”		28	28	15			4	4	3	3		13		110	
		119:2	10 ЛР „СОКОЛ”	дн1	поляна	7	7	4						4	3		50
				общо дн		7	7	4						4	3		50
				ВСИЧКО 10ЛР „СОКОЛ”		7	7	4						4	3		50
		116:7	11 ЛР „ЧЕРНОГОР”	дн1	див. нива	7	7	6							6	1	20
общо дн				7	7	6							6	1	20		
ВСИЧКО 10ЛР „ЧЕРНОГОР”				7	7	6							6	1	20		
ВСИЧКО СЛРД „СОКОЛ”				718	718	37	12	4	4	9	8			681		330	
в т. ч.:	общо дн			46	46	37	12	4	4	9	8			9		130	
	общо дл	672	672										672		200		
ВСИЧКО ТП „ДГС ТУТРАКАН”	в т. ч.:	дн		1063	1063	322	64	33	33	74	45	73	719	22	850		
		дл		360	360	322	64	33	33	74	45	73	38		600		
		лпр		672	672								672		200		
				31	31								9	22	50		

ПРИЛОЖЕНИЕ № 4
Примерни схеми и количествени сметки на биотехническите
съоръжения в ловностопанските райони на
ТП „ДГС ТУТРАКАН”

ВИСОКО ЗАКРИТО ЧАКАЛО

РАЗМЕРИ В CM

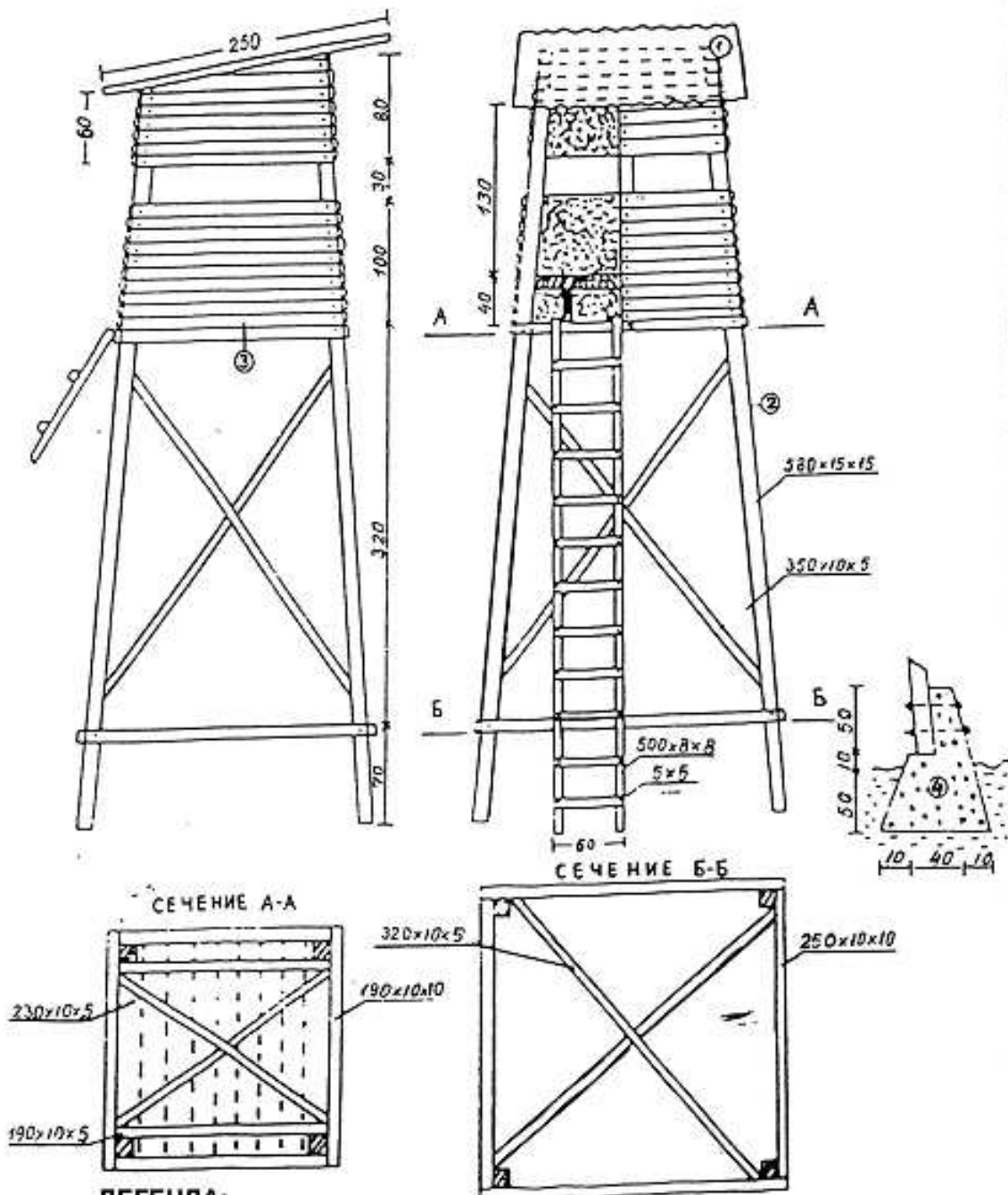


ВИСОКО ЗАКРИТО ЧАКАЛО
Спецификация на материалите

Но по ред	Наименование	Единична мярка	Общо количество
1	Дървен скелет от бичен материал: Греди бичени	куб.м	1.1
	Лежаща конструкция от дялан материал: Греди бичени	куб.м	0.5
	Дюшеме - дъски 4.5 см	куб.м	0.2
	Пирони	кг	10.0
	Катран	кг	0.6
	Обшивка на стени с нерендосани дъски	куб.м	2.5
	Дъски	куб.м	0.4
	Топлоизолация - стериопор См	кв.м	1.5
2	Изкоп за бетонови стъпки	куб.м	0.6
3	Кофраж за стъпки	кв.м	4.6
4	Арматурно желязо ф5мм	кг	10.0
5	Бетон М 150	куб.м	0.4
6	Болтове свързващи	бр.	8
7	Желязна планка 0.5x10x60	бр.	8

ВИСОКО ПОКРИТО ЧАКАЛО

РАЗМЕРИ В СМ



ЛЕГЕНДА:

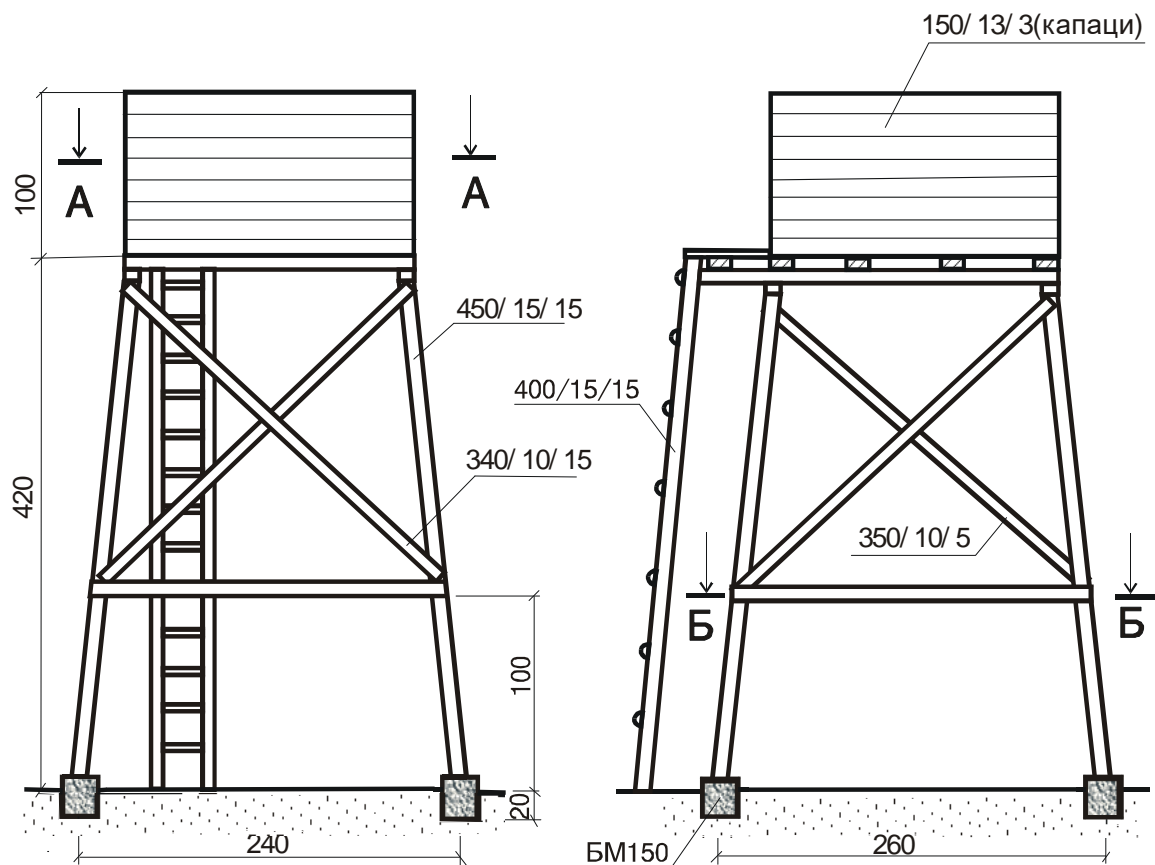
1. ламарина (воалит)
2. фасониран дървен материал
3. нефаносиран дървен материал
4. бетонна стъпка

ВИСОКО ПОКРИТО ЧАКАЛО
Спецификация на материалите

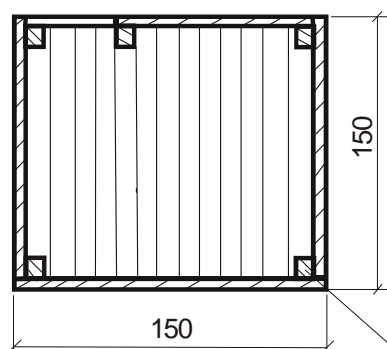
Но по ред	Наименование	Единична мярка	Общо количество
1	Дървен скелет от бичен материал: Греди бичени	куб.м	1.0
	Лежаща конструкция от дялан материал: Греди бичени	куб.м	0.3
	Дюшеме - дъски 4.5 см	куб.м	0.2
	Пирони	кг	10.0
	Катран	кг	0.6
	Дъски	куб.м	0.3
	Летви	куб.м	0.1
	Ламарина (воалит)	кв.м	6.0
	Покривна мушама за вътрешна изолация	кв.м	14.0
2	Изкоп за бетонови стъпки	куб.м	0.6
3	Котраж за стъпки	кв.м	4.6
4	Арматурно желязо ф5мм	кг	10.0
5	Бетон М 150	куб.м	0.4
6	Болтове свързващи	бр.	8
7	Желязна планка 0.5x10x60	бр.	8

ВИСОКО ОТКРИТО ЧАКАЛО

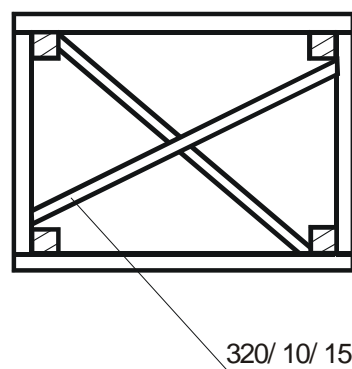
РАЗМЕРИ В СМ



А - А



Б - Б



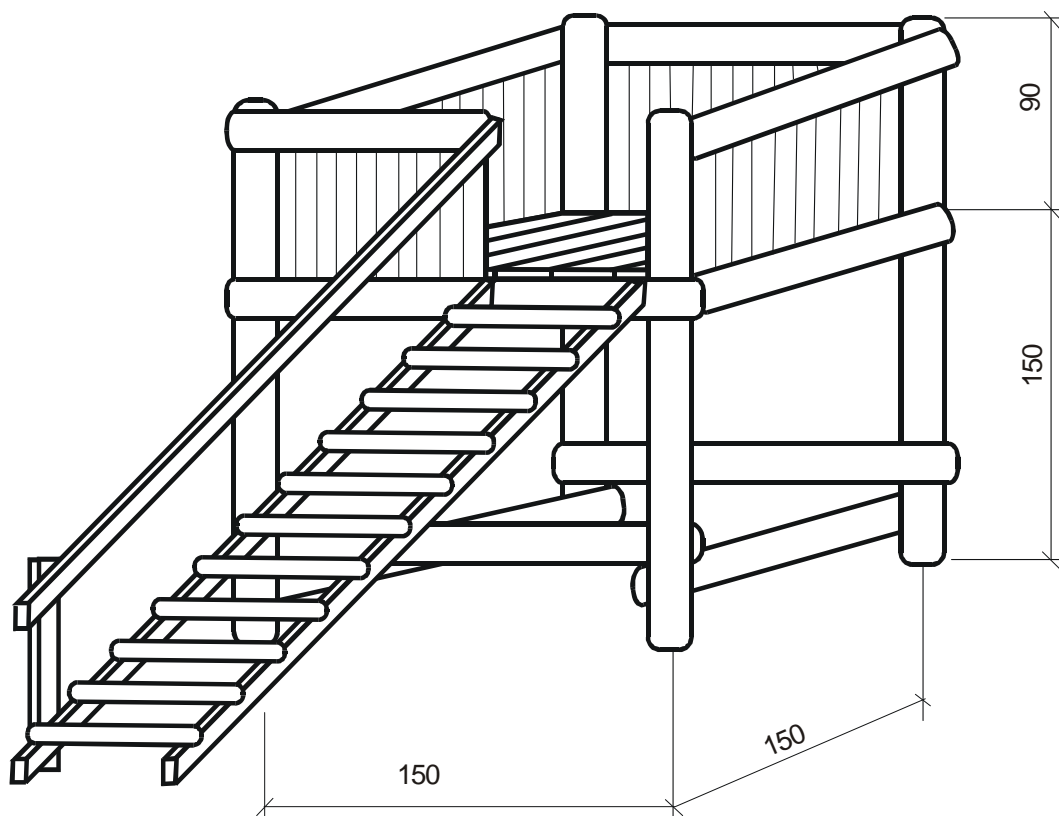
ВИСОКО ОТКРИТО ЧАКАЛО
Спецификация на материалите

No по ред	Наименование	Единична мярка	Общо количество
1	<u>Дървен скелет от бичен материал:</u> Греди бичени <u>Лежаща конструкция от дялан материал:</u> Греди бичени Дюшеме - дъски 4.5 см Пирони Катран Обшивка на стени с нерендосани дъски Дъски	куб.м куб.м куб.м кг кг куб.м куб.м	1.1 0.4 0.2 10.0 0.6 2.5 0.4
2	Изкоп за бетонови стъпки	куб.м	0.6
3	Кофраж за стъпки	кв.м	4.6
4	Арматурно желязо ф5мм	кг	10.0
5	Бетон М 150	куб.м	0.4
6	Болтове свързващи	бр.	8
7	Желязна планка 0.5x10x60	бр.	8

НИСКО ЧАКАЛО

за дива свиня

РАЗМЕРИ В СМ

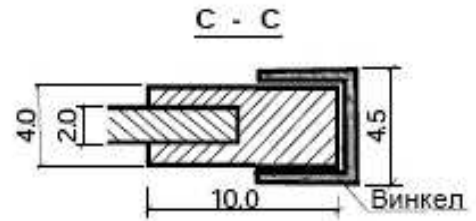
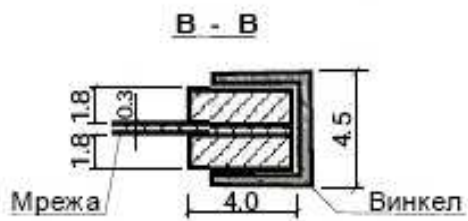
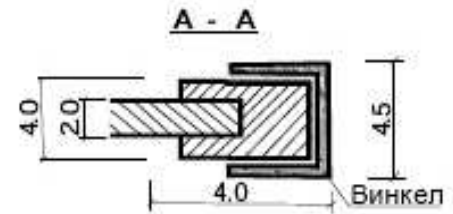
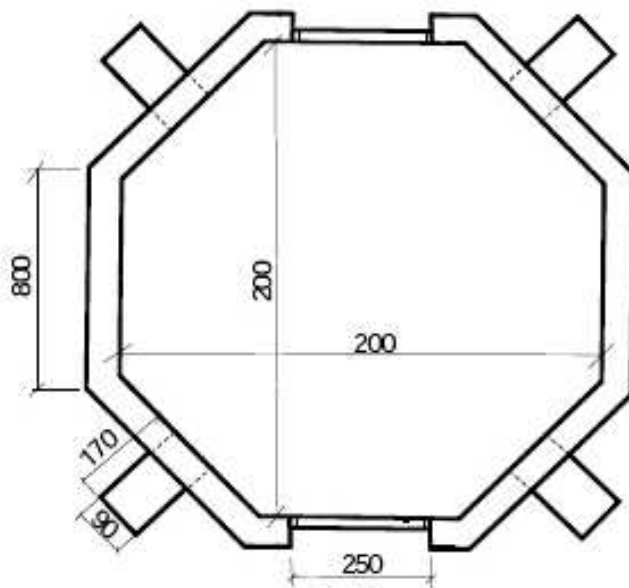
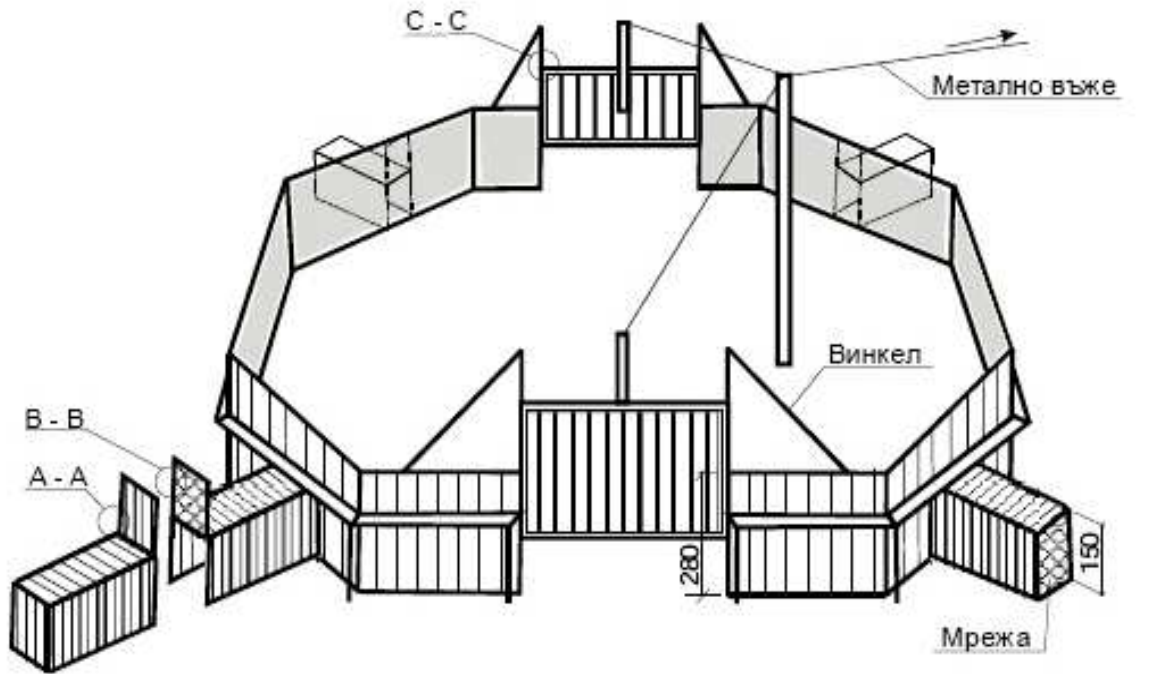


НИСКО ЧАКАЛО ЗА ДИВА СВИНЯ
Спецификация на материалите

Но по ред	Наименование	Единична мярка	Общо количество
1	Греди и бичмета: 12x12x260 - 4 бр.	куб.м	0.15
	10x8x150 - 8 бр.	куб.м	0.10
	6x6x150 - 3 бр.	куб.м	0.02
	6x6x100 - 1 бр.	куб.м	0.01
	8x8x200 - 2 бр.	куб.м	0.03
	6x6x60 - 5 бр.	куб.м	0.01
2	Дъски: 2.5x10x100 - 55 бр.	куб.м	0.14
	4x10x150 - 15 бр.	куб.м	0.09
	Всичко дървен материал	куб.м	0.57
3	Пирони	кг	3.0

КАПАН ЗА ЕДЪР ДИВЕЧ

РАЗМЕРИ В СМ



КАПАН ЗА ЕДЪР ДИВЕЧ

Спецификация на материалите

№ по ред	Наименование	Единична мярка	Общо количество
1	Кюфраж за бордюри	куб.м	29.0
2	Бетон М 150	куб.м	14.4
3	Дървен скелет от дялани греди	куб.м	3.15
4	Обшивка на стени с дебелина 2.5 см-II кач.	куб.м	6.33
5	Летви	куб.м	0.45
6	Винкел-стоманен 25/25/5	м	250.0
7	П-образна стомана 40/60/40/5	м	40.0
8	Мрежа оградна от поцинкована тел 4x4 см	кв.м	6.0
9	Външно скеле-две реда бандери-смесен материал: -греди дялани -дъски	куб.м куб.м	0.18 0.04
10	Дюшеме от дъски 4.5см в/у гредоред: -дъски за дюшеме -первази	куб.м куб.м	3.35 0.2
11	Стоманено въже	м	50
12	Дървени касети сандъци	бр.	4
13	Пирони	кг	81.0
14	Скоби	кг	8.0

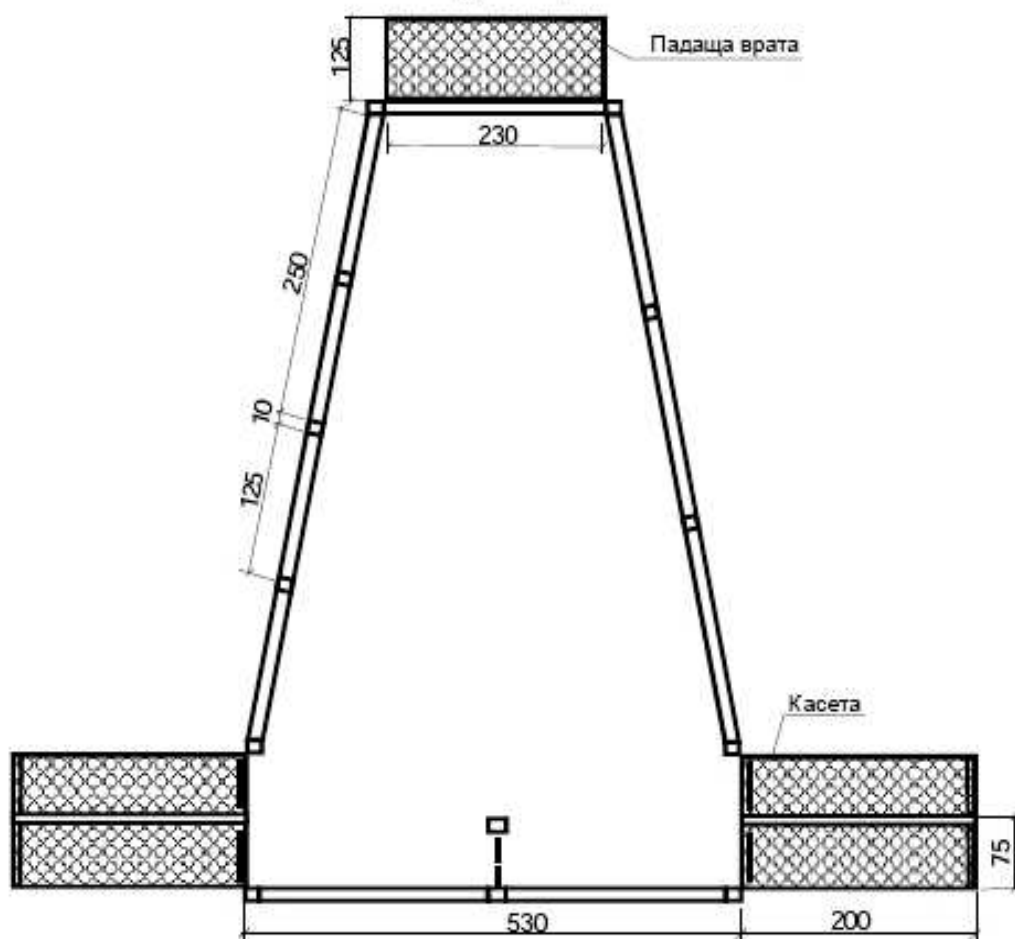
ТРИЪГЪЛЕН КАПАН ЗА ДИВА СВИНЯ

РАЗМЕРИ В СМ

Изглед от страни



Изглед от горе



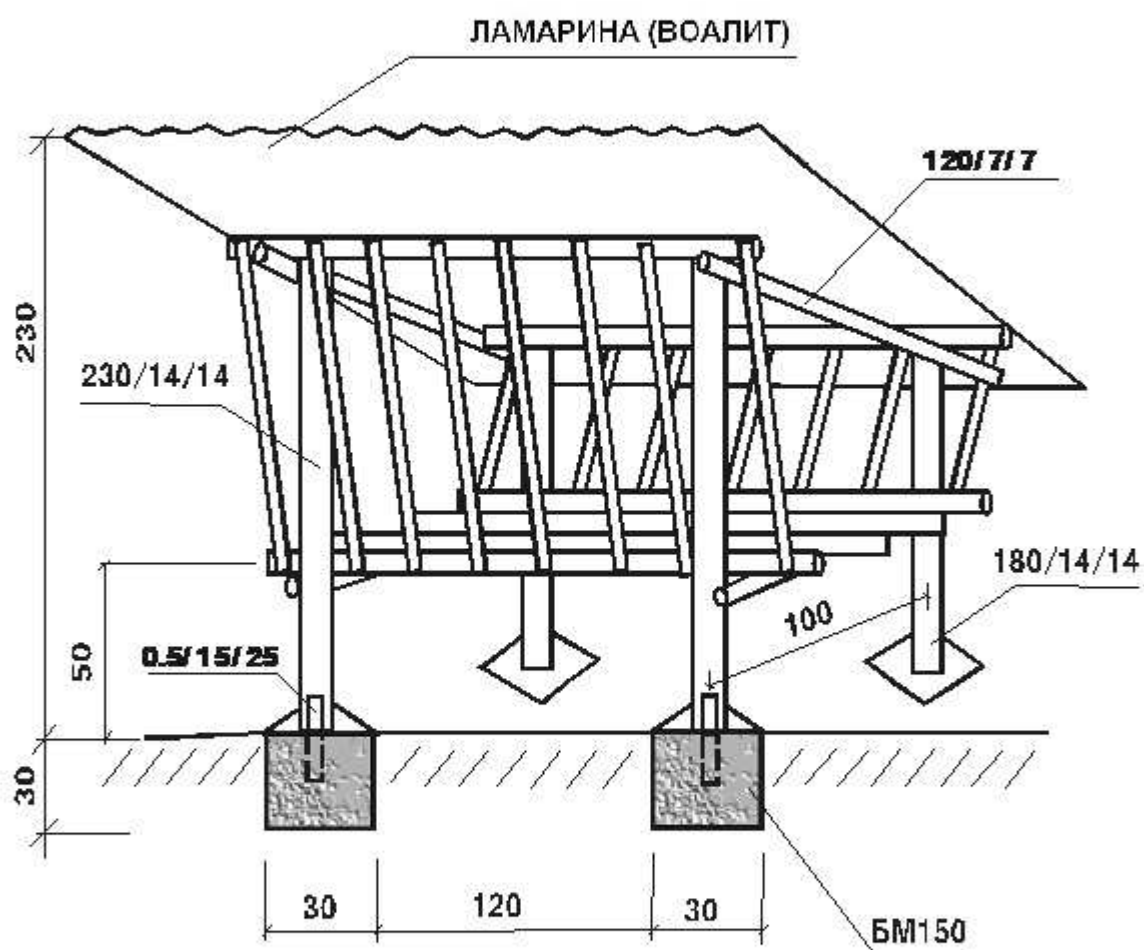
ТРИЪГЪЛЕН КАПАН ЗА ДИВА СВИНЯ

Спесификация на материалите

№ по ред	Наименование	Единична мярка	Общо количество
1	Изкоп за основи	куб.м	1.13
2	Кофраж	кв.м	4.20
3	Бетон М 150	куб.м	1.51
4	Железобетонни колове 250x12x12 см	бр.	9
5	Мрежа оградна от поцинкована тел 2.3x15.0 м	кг	102
6	Дървен материал за падащи врати бичмета: 8x4x130 - 6 бр. 8x4x210 - 3 бр. дъски: 4x15x230 - 35 бр.	куб.м куб.м куб.м	0.03 0.02 0.48
7	Пирони	кг	2
8	Горена тел	кг	1
9	П-образен винкел 5x5x4x0.5	кг	23
10	Дървени касети	бр.	4

ХРАНИЛКА - ЯСЛА

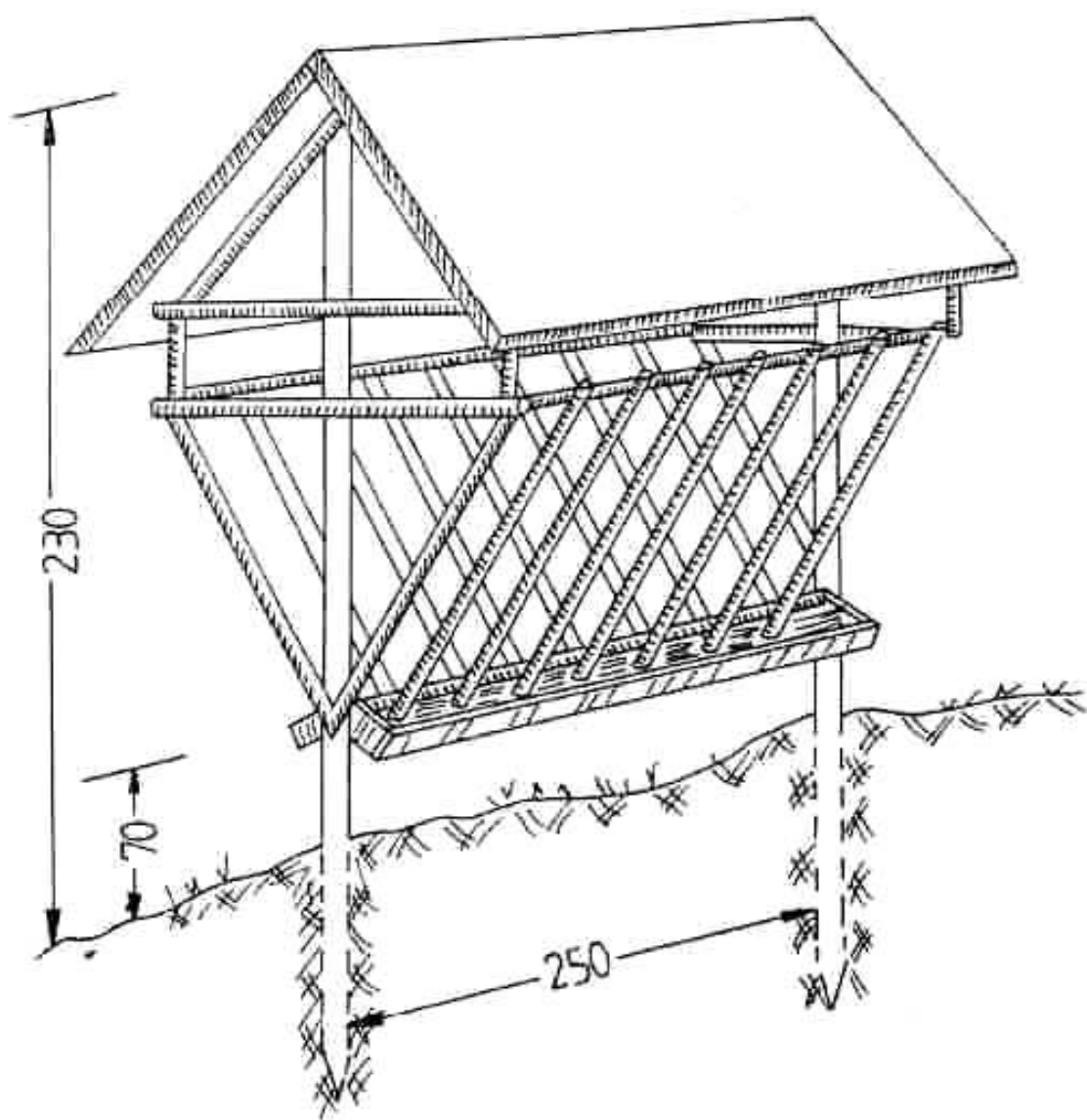
РАЗМЕРИ В СМ



ХРАНИЛКА - ЯСЛА
Спецификация на материалите

Но по ред	Наименование	Единична мярка	Общо количество
1	Греди бичени	куб.м	0.24
2	Пирони	кг	0.4
3	Катран	кг	0.4
4	Болтове	кг	0.2
5	Скоби	кг	0.1
6	Ламарина (воалит)	кв.м	8.0
7	Болтове поцинковани	бр.	8
8	Гумени табли	бр.	16
9	Метални планки 5/10/250 мм	бр.	16
10	Гайки	бр.	14
11	Безир	кг	1

ХРАНИЛКА ЯСЛА - класически тип



ХРАНИЛКА ЯСЛА - класически тип
Спецификация на материалите

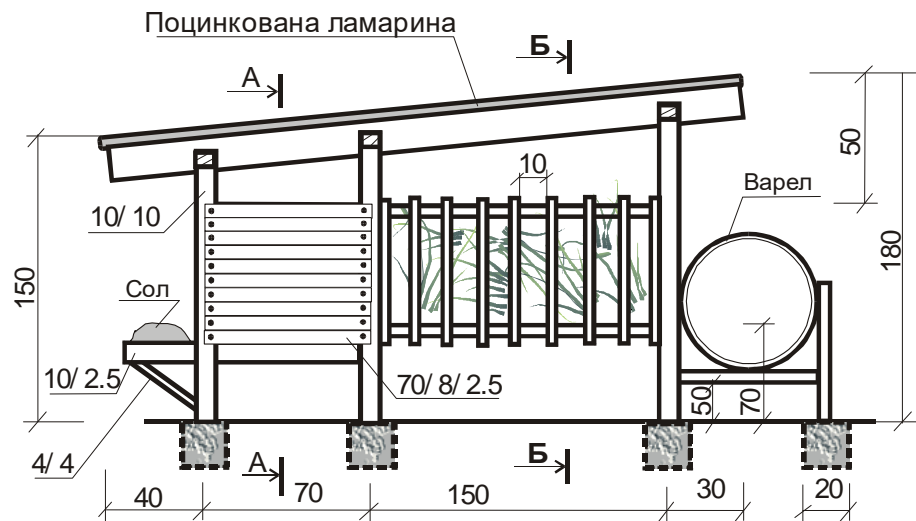
Но по ред	Наименование	Единична мярка	Общо количество
1	Дървена конструкция	куб.м	0.15
2	Покривна конструкция	куб.м	0.08
3	Поцинкована ламарина (ондулин, воалит)	кв.м	6.0
4	Пирони	кг	0.4
5	Болтове поцинковани	бр	8
6	Скоби	бр	4
11	Безир	л	1

КОШ ЗА ЗЪРНЕН ФУРАЖ
Спецификация на материалите

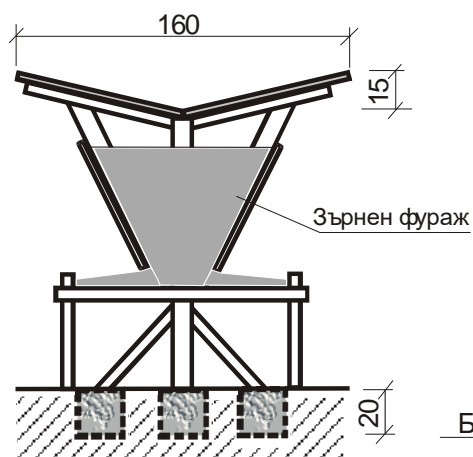
Но по ред	Наименование	Единична мярка	Общо количество
1	Греди бичени	куб.м	0.61
2	Иглолистни летви	куб.м	0.05
3	Иглолистни дъски	куб.м	0.13
4	Ламарина (воалит)	кв.м	10
5	Бетон М 150	куб.м	0.25
6	Пирони	кг	2
7	Катран	кг	0.4
8	Изкоп за бетонни стъпки	куб.м	0.38
9	Поцинкована мрежа	кг	40
10	Безир	кг	2

КОМПЛЕКСНА ХРАНИЛКА

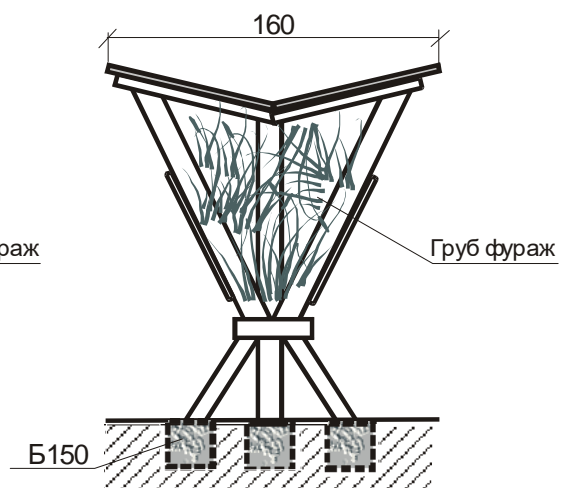
РАЗМЕРИ В СМ



Разрез А-А



Разрез Б-Б



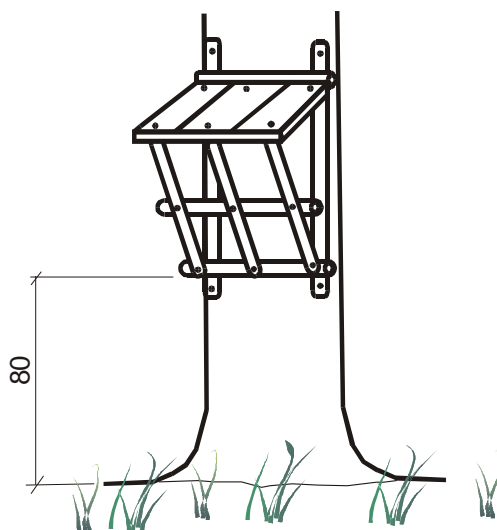
КОМПЛЕКСНА ХРАНИЛКА
Спецификация на материалите

Но по ред	Наименование	Единична мярка	Общо количество
1	Изкоп за бетонни стъпки	куб.м	0.70
2	Бетон М 150	куб.м	0.30
3	Дървена конструкция - хранилка и солище	куб.м	0.60
4	Обшивка стени и покрив с дъски 2.54 см	кв.м	8
5	Обшивка покрив с поцинкована ламарина 5 мм	кв.м	4.0
6	Пирони	кг	4.8
7	Метални планки 5/10/250 мм	бр.	11
8	Безир	кг	1

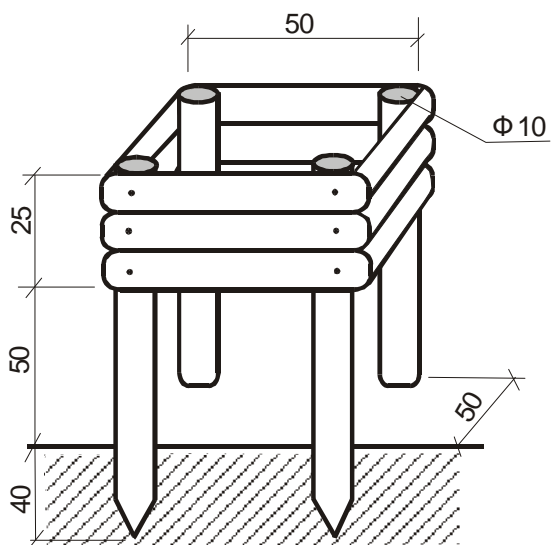
СОЛИЦА ЗА ЕДЪР ДИВЕЧ

Размерите в см

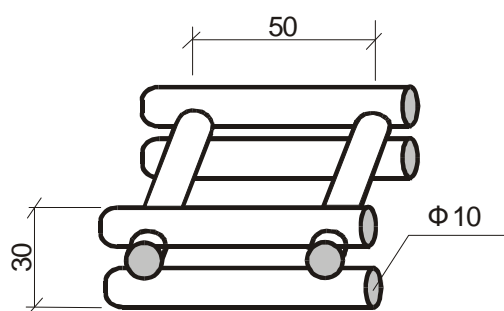
Високо солище на дърво



Високо солище



Ниско солище



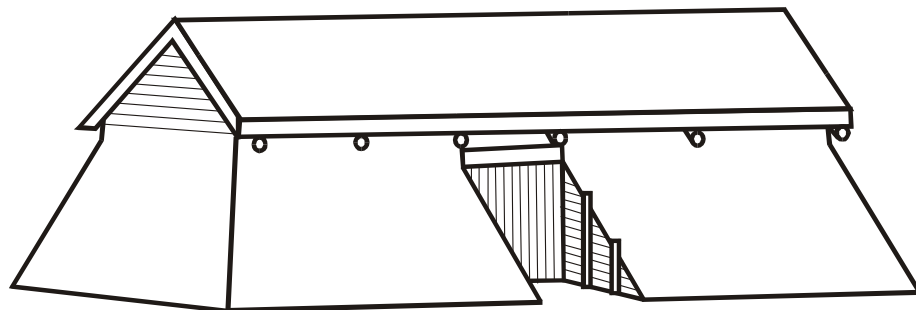
ВИСОКО СОЛИЩЕ ЗА ЕДЪР ДИВЕЧ
Спецификация на материалите

Но по ред	Наименование	Единична мярка	Общо количество
1	Греди бичени	куб.м	0.05
2	Пирони	кг	0.5
3	Безир	кг	0.5

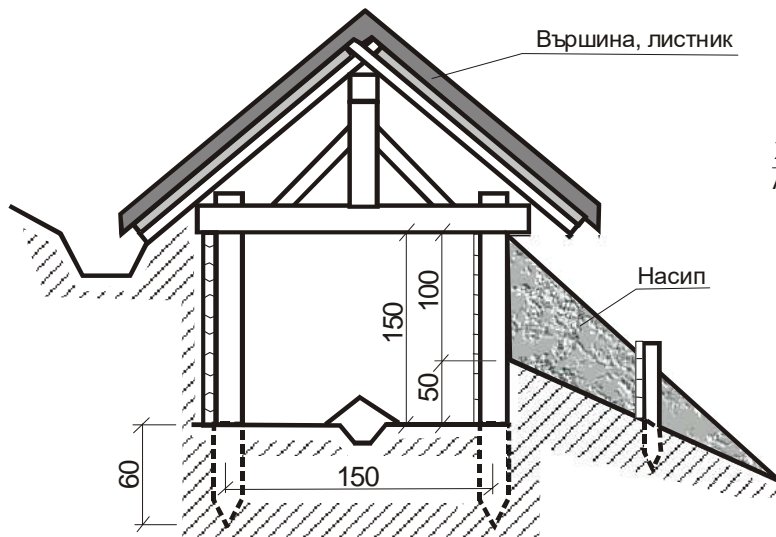
РОВНИК ЗА КЛУБЕНОПЛОДНИ ФУРАЖИ

РАЗМЕРИТЕ В CM

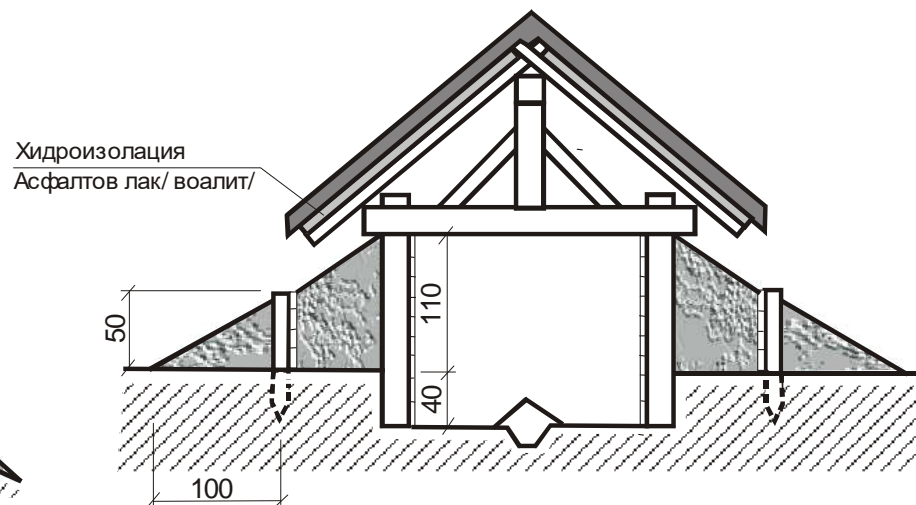
Панорамен вид



Напречен разрез на ровник
в/у наклонен терен



Напречен разрез на ровник
в/у равен терен

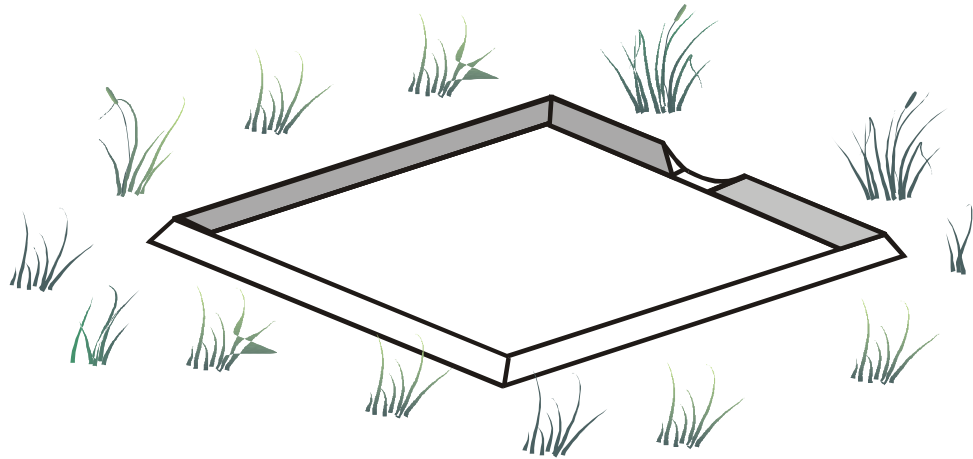


РОВНИК ЗА КЛУБЕНОПЛОДНИ ФУРАЖИ
Спецификация на материалите

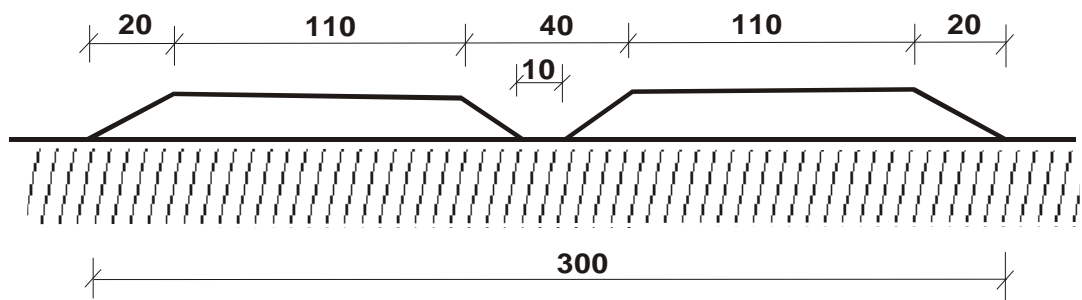
Но по ред	Наименование	Единична мярка	Общо количество
1	Изкоп на земни почви 8.0/1.5/0.4 м	куб.м	5.0
2	Дървен материал за стени	куб.м	1.0
3	Лежаща покривна конструкция-дялан материал	куб.м	1.0
4	Обшивка стени и покрив с дъски 2.5 см	кв.м	65.0
5	Хидроизолация от асфалтов лак	кв.м	65.0
6	Пирони	кг	16

НАЗЕМНА ХРАНИЛКА ЗА ДИВА СВИНЯ

РАЗМЕРИ В СМ



ИЗГЛЕД ОТПРЕД



НАПРЕЧЕН РАЗРЕЗ



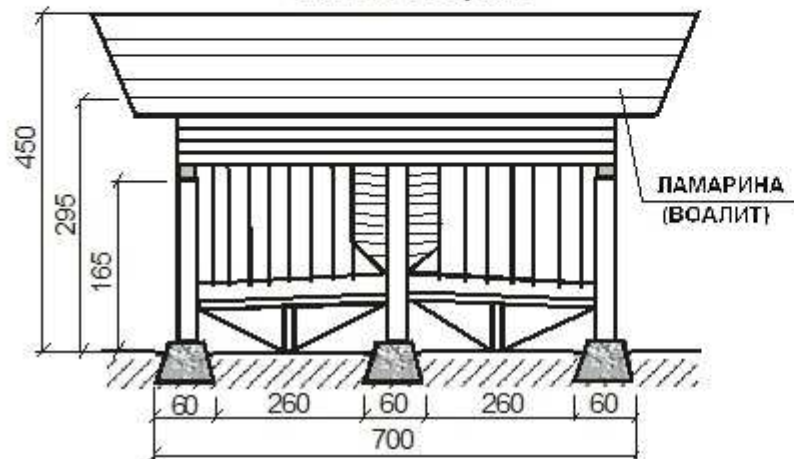
НАЗЕМНА ХРАНИЛКА ЗА ДИВА СВИНЯ
Спецификация на материалите

Но по ред	Наименование	Единична мярка	Общо количество
1	Ломен камък	куб.м	2.5
2	Бетон М 150	куб.м	0.7

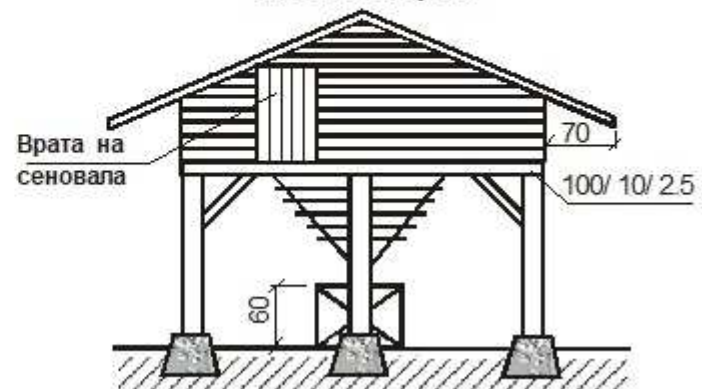
КОМБИНИРАНА СЕНОВАЛ-ХРАНИЛКА

РАЗМЕРИ В СМ

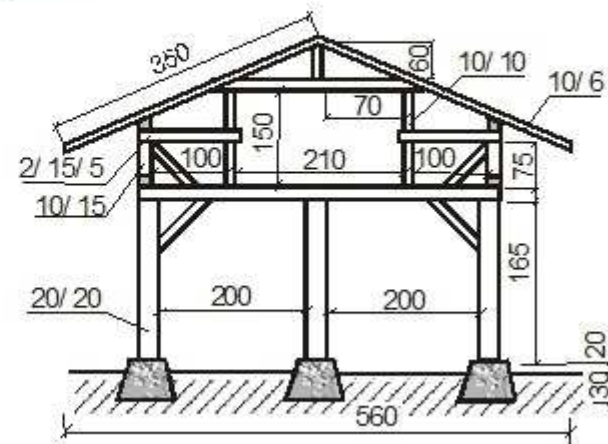
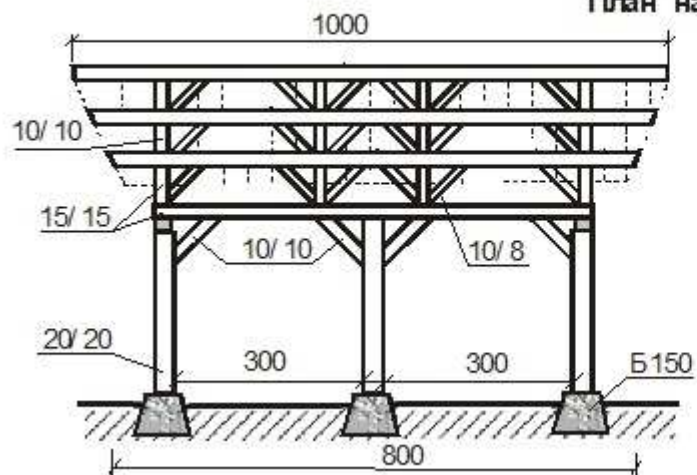
Изглед от страни



Изглед отпред



План на дървената конструкция



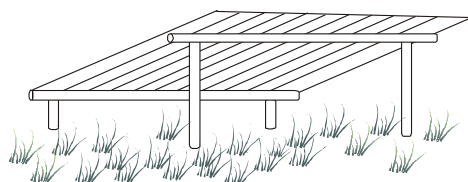
КОМБИНИРАНА СЕНОВАЛ ХРАНИЛКА
Спецификация на материалите

Но по ред	Наименование	Единична мярка	Общо количество
1	Греди: 14x14x700 - 1 бр.	куб.м	0.14
	14x14x260 - 6 бр.	куб.м	0.26
	14x14x220 - 3 бр.	куб.м	0.21
	14x14x100 - 12 бр.	куб.м	0.24
	14x14x120 - 4 бр.	куб.м	0.10
	12x12x500 - 3 бр.	куб.м	0.22
	12x12x600 - 2 бр.	куб.м	0.18
2	Дъски: 6x14x360 - 6 бр.	куб.м	0.18
	4x10x110 - 8 бр.	куб.м	0.04
	1.5x10x80 - 50 бр.	куб.м	0.40
	4.5x10x100 - 50 бр.	куб.м	0.22
	2.5x10x500 - 20 бр.	куб.м	0.25
3	Бичмета: 6x6x44 - 14 бр.	куб.м	0.03
	6x6x120 - 7 бр.	куб.м	0.03
	6x8x280 - 30 бр.	куб.м	0.40
	6x4x700 - 100 бр.	куб.м	0.34
4	Обли дървени материали: ф 6 см - 3 бр.	куб.м	0.02
	ф 4 см - 100 бр.	куб.м	0.40
	Всичко дървен материал	куб.м	3.66
5	Бетон М 150	куб.м	0.50
6	Пирони	кг	50.0
7	Ламарина (воалит)	кв.м	45.0

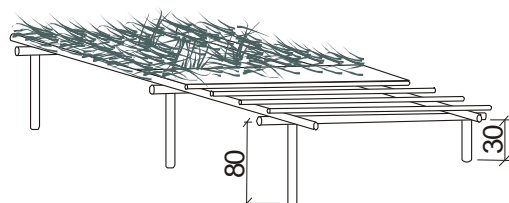
ХРАНИЛКИ ЗА ДРЕБЕН ДИВЕЧ

РАЗМЕРИТЕ В СМ

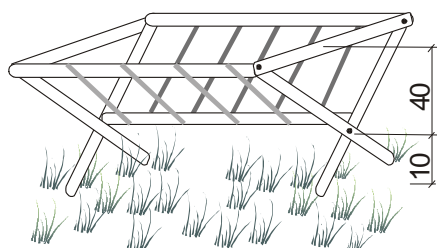
Хранилка-заслон



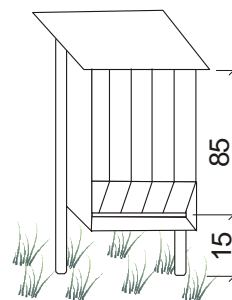
Хранилка-заслон



Хранилка за груб фураж



Хранилка за зърнен фураж

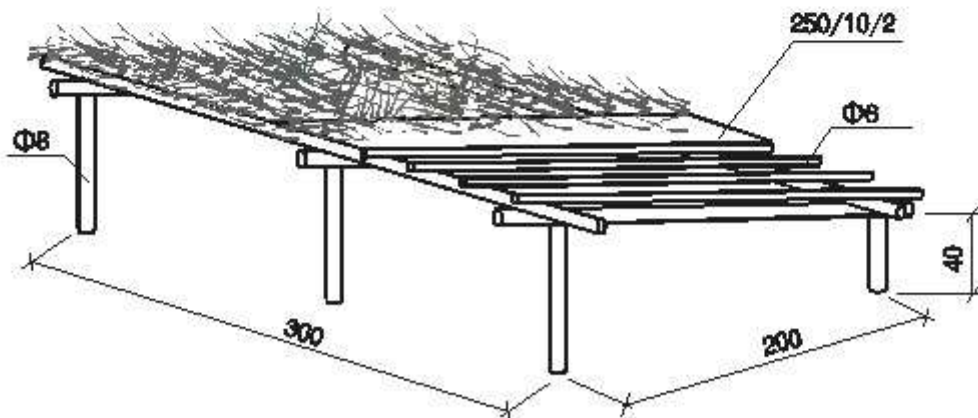
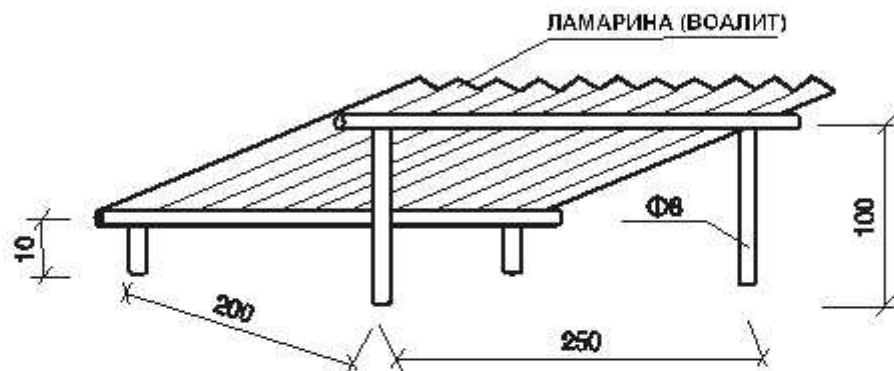


ХРАНИЛКИ ЗА ДРЕБЕН ДИВЕЧ
Спецификация на материалите

Но по ред	Наименование	Единична мярка	Общо количество
	Хранилка - заслон		
1	Скелет за стени от дървен материал	куб.м	0.02
2	Пирони	кг	0.4
3	Безир	кг	0.5
	Хранилка за зърнен фураж		
1	Скелет за стени от дървен материал	куб.м	0.01
2	Обшивка стени с дъски 2.5 см	кв.м	2.8
3	Пирони	кг	0.4
4	Безир	кг	0.5
	Хранилка за груб фураж		
1	Скелет за стени от дървен материал	куб.м	0.03
2	Пирони	кг	0.4
3	Безир	кг	0.5

ХРАНИЛКИ ЗА ПЕРНАТ ДИВЕЧ

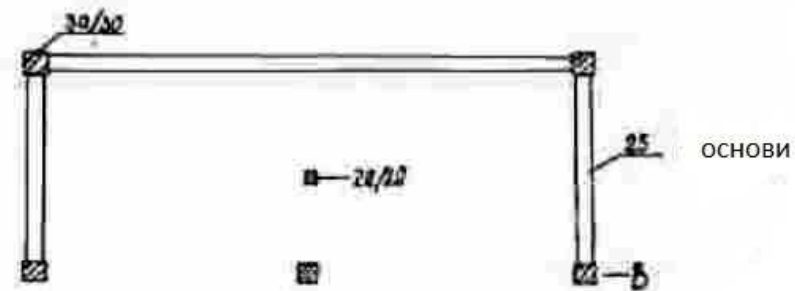
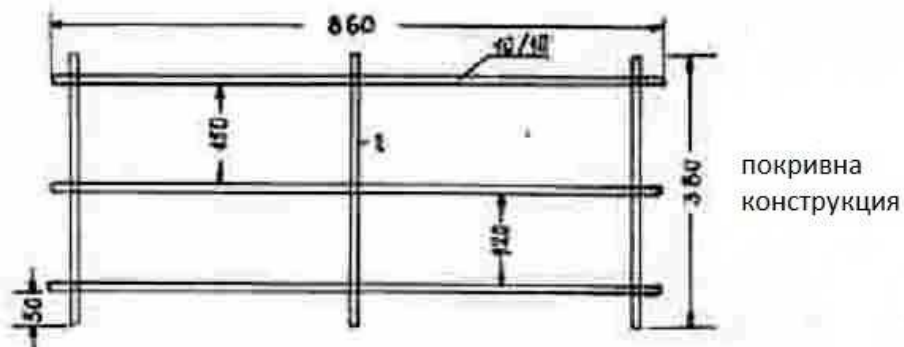
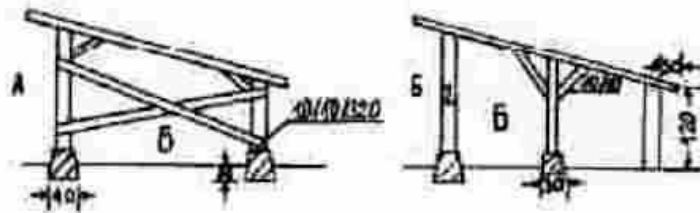
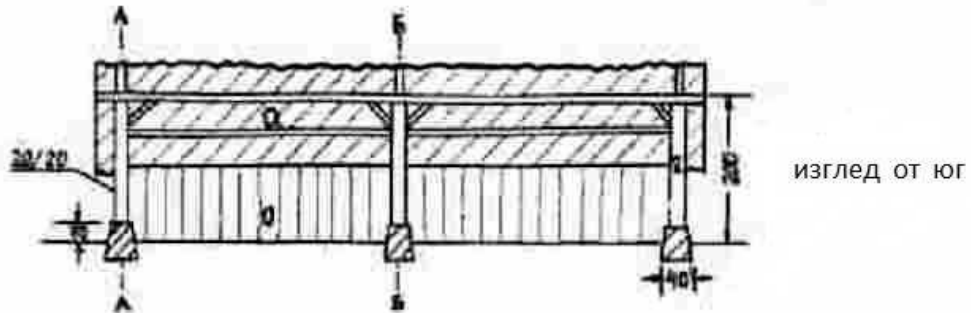
РАЗМЕРИ В СМ



ХРАНИЛКИ ЗА ПЕРНАТ ДИВЕЧ
Спецификация на материалите

Но по ред	Наименование	Единична мярка	Общо количество
1	Скелет за стени от дървен материал	куб.м	0.02
2	Пирони	кг	0.4
3	Безир	кг	0.5
4	Дъски - 2.0 см или ламарина (воалит)	кв.м	5.0

ВОЛИЕР за ПЕРНАТ ДИВЕЧ (вариант 1)
 РАЗМЕРИ В СМ



ЛЕГЕНДА

- | | |
|--------------------|-----------------------|
| а ондулинов покрив | б тухлена зидария |
| в бетонна стъпка | г дървена конструкция |

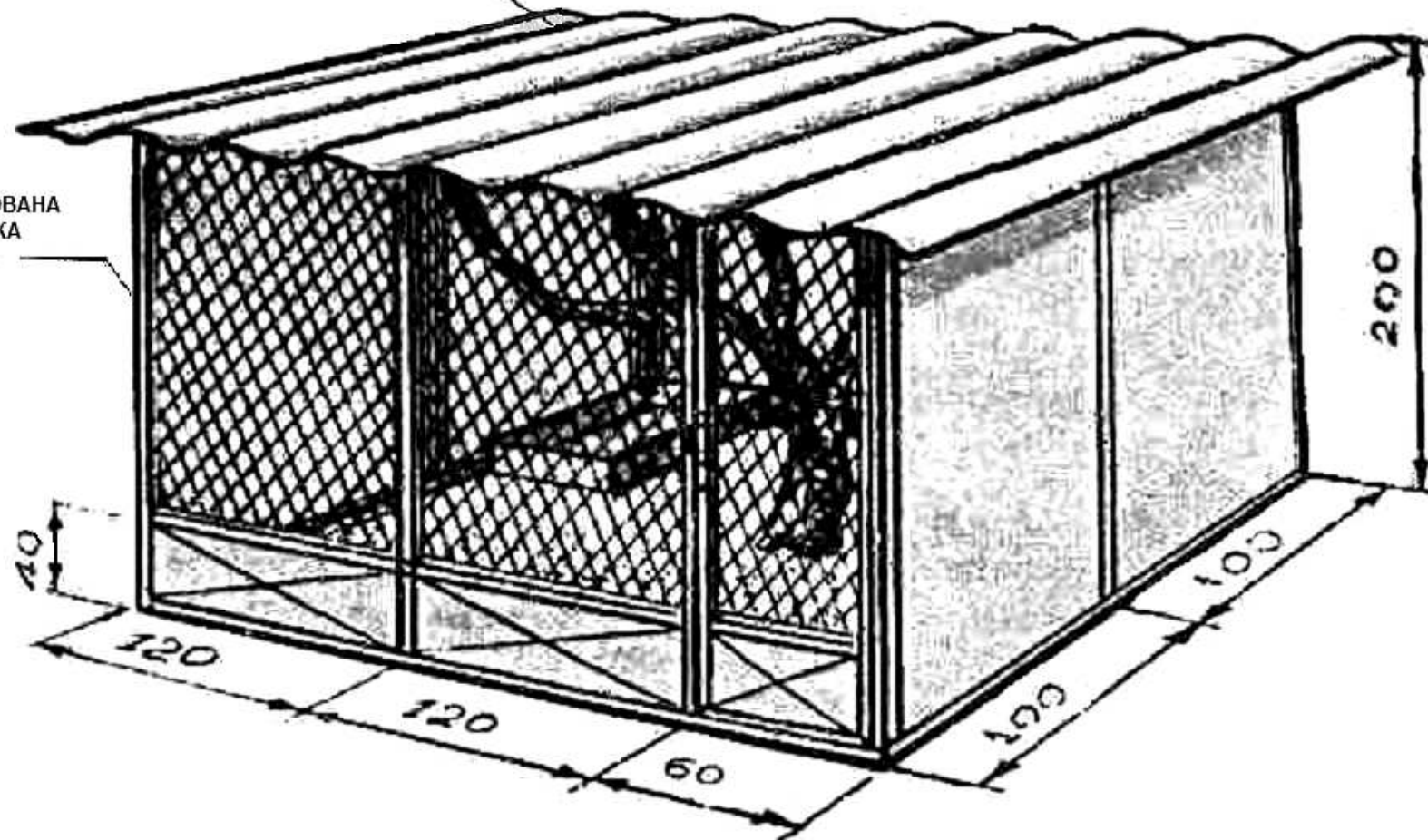
ВОЛИЕР ЗА ПЕРНАТ ДИВЕЧ (вариант 1)
Спецификация на материалите

Но по ред	Наименование	Единична мярка	Общо количество
1	Дървен скелет за стени и покрив от дялан материал	куб.м	1.0
2	Изкоп за бетонови стъпки и основи с дълбочина 10 см	куб.м	0.3
3	Бетонови работи с неармиран бетон М150	куб.м	0.5
4	Изготвяне на кофраж за бетонни стойки на основи	кв.м	3.0
5	Тухли (25x12x6.5) за подова настилка	1000 бр	660
6	Вълнообразен ондулин (воалит) върху обшивка	кв.м	40.0
7	Тухлена зидария на варов разтвор	куб.м	41
8	Пясък за тухлена настилка	куб.м	8.2
9	Пирони	кг	3.4
10	Метални планки (5x15x20 мм)	бр	18
11	Скоби	бр	18
12	Безир	л	2

ВОЛИЕР ЗА ПЕРНАТ ДИВЕЧ (вариант 2)
РАЗМЕРИ В СМ

ЛАМАРИНА (ВОАЛИТ)

ПОЦИНКОВАНА
МРЕЖА



ВОЛИЕР ЗА ПЕРНАТ ДИВЕЧ (вариант 2)
Спецификация на материалите
за примерна конструкция с размер 3 x 2 x 2 метра с еднокрилов покрив

Но по ред	Наименование	Единична мярка	Общо количество
1	Дървен скелет за стени и покрив от дялан материал	куб.м	0.5
2	Изкоп за бетонови стъпки и основи с дълбочина 10 см	куб.м	0.3
3	Бетонови работи с неармиран бетон М150	куб.м	0.5
4	Изготвяне на кофраж за бетонни стойки на основи	кв.м	1.0
6	Вълнообразна ламарина (воалит)	кв.м	8.0
7	Поцинкована мрежа 20 x 20 мм	кв. м	30
9	Пирони	кг	1.4
10	Метални планки (5x15x20 мм)	бр	10
11	Скоби	бр	10
12	Безир	л	1

ПРИЛОЖЕНИЕ № 5
Карти на ловно стопанските мероприятия
на територията на ТП „ДГС ТУТРАКАН“